



# Fiche de technique en ligne

## Codeur WDGA 36S RS485

[www.wachendorff-automation.fr/wdga36s-rs485](http://www.wachendorff-automation.fr/wdga36s-rs485)

### Wachendorff Automatisation

#### ... Systèmes et codeurs rotatifs

- Systèmes complets
- Codeurs industriels robustes pour votre application
- Programme standard et versions spécifiques-clients
- Charges admissibles les plus élevées
- Production express en 48 heures
- Fabrication en Allemagne
- Un réseau de distributeurs dans le monde entier

# Codeur rotatif WDGA 36S absolu RS485, avec EnDra®-Technologie



Illustration similar

**EnDra®**  
Technologie

**RS485**

- Technologie Multitours EnDra® : sans maintenance et respectueuse de l'environnement
- RS485
- Monotour/Multitours (max. 16 bit /32 bit)
- Technologie novatrice avec processeur 32 bits
- novatrice avec processeur 32 bits
- LED à 2 couleurs comme affichage de l'état de fonctionnement
- CRC somme de contrôle

[www.wachendorff-automation.fr/wdga36s-rs485](http://www.wachendorff-automation.fr/wdga36s-rs485)

## Données mécaniques

Type de bride	Bride à vis
Ecrou couple de serrage	max. 8 Nm
Matériau bride	Aluminium, avec écrou M20 x 1,5
Matériau du boîtier	Acier inoxydable
Diamètre de la bride	Ø 36 mm

## Arbre(s)

Matériau de l'arbre	Acier inoxydable
Couple de démarrage	env. 0,3 Ncm en température ambiante
Diamètre de l'arbre	Ø 6 mm
Longueur de l'arbre	L : 13 mm
Charge rad. max. sur l'arbre	80 N
Charge ax. max. sur l'arbre	50 N

## Palier

Type de palier	2 roulements à billes de précision
Durée de vie	1,4 x 10 <sup>8</sup> révs. pour charge sur le palier 100 % 2 x 10 <sup>9</sup> révs. pour charge sur le palier 40 % 1,7 x 10 <sup>10</sup> révs. pour charge sur le palier 20 %
Vitesse de fonctionnement max.	12000 tr/min.

## Valeurs caractéristiques pour la sécurité fonctionnelle

MTTF <sub>d</sub>	1000 a
Durée d'utilisation (TM)	20 a
Durée de vie du palier (L10h)	1,7 x 10 <sup>10</sup> révs. pour charge sur le palier 20 % et 12000 tr/min.
Taux de couverture de diagnostic (DC)	0 %

## Données électriques

Tension de service / consommation interne	4,75 VDC jusqu'à 32 VDC: typ. 50 mA
Puissance absorbée	max. 0,5 W
Tension de service / consommation interne	4,75 VDC jusqu'à 5,5 VDC: typ. 80 mA
Puissance absorbée	max. 0,44 W
Principe fonctionnel	magnétique

## Données du capteur

Technologie Monotour	Technologie Hall sensor innovante
Résolution Monotour	jusqu'à 65.536 pas / 360° (16 bits)

Précision Monotour	± 0,0878° ( 12 bits)
Précision de répétitivité Monotour	± 0,0878° ( 12 bits)
Temps de cycle interne	600 µs
Technologie Multitours	Technologie EnDra® brevetée sans batterie et sans transmission.
Résolution Multitours	jusqu'à 32 bits.

## Données environnementales

ESD (DIN EN 61000-4-2):	8 kV
Burst (DIN EN 61000-4-4):	2 kV
Qui comprend EMC :	DIN EN 61000-6-2 DIN EN 61000-6-3 DIN EN 61326-1
Vibration : (DIN EN 60068-2-6)	300 m/s <sup>2</sup> (10 Hz à 2000 Hz)
Choc : (DIN EN 60068-2-27)	5000 m/s <sup>2</sup> (6 ms)
Electrical Safety :	selon la norme DIN VDE 0160
Durée d'enclenchement :	<1,5 s

## Information sur les droits

Numéro de tarif douanier :	90318020
Pays d'origine :	Allemagne

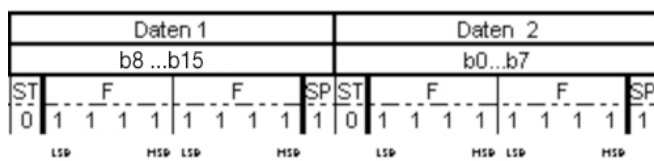
## Interface

Interface :	<b>RS485</b>
<b>Entrées de configuration</b>	
Sens de comptage positif : (vue sur l'arbre)	DIR = GND -> cw DIR = +Ub -> ccw
Mise à zéro :	Preset = +Ub pour 2 s
Taux de Baud :	Standard : 9600 bit/s D'autres taux de baud sur demande
Cycle de transmission :	Emission standard : 20 ms (tolérance : +/- 2 ms) Autre cycles de transmission sur demande
Taille du télégramme :	6 Byte Monotour, 8 Byte Multitour
Structure du télégramme :	2 Byte préambule, 2 /4 Byte données utiles, 2 Byte CRC
Structure du byte :	bit de démarrage (0) et bit d'arrêt (1), les bytes sont en format Big-Endian et LSB first, aucun bit de parité disponible

Définition CRC :	Code : <ul style="list-style-type: none"> <li>• CRC-CCITT 16 bit (<math>X^{16}+X^{12}+X^5+1</math>)</li> <li>• valeur initiale 0x1021,</li> <li>• bits de démarrage/bits d'arrêt non calculés</li> <li>• préambule (0xABCD) intégré au calcul</li> <li>• orientation par byte: par CRC-Refresh, 1 Byte est utilisé</li> </ul>
------------------	---

Comportement erroné du protocole : Dès que le codeur reconnaît, qu'il lui est impossible d'envoyer une valeur correcte (par ex. perte magnétique), alors le télégramme émis dans ses valeurs utiles est établi à la valeur maximale. Taux de Baud et cycle de transmission restent constants.

### Protokoll RS485



### Comportement de la LED :

Lors du démarrage / Bootup :	- lumière rouge (<2,3 s)
Défaut :	- lumière rouge constante (<2,3 s)
Etat de fonctionnement normal :	- lumière verte constante
Aucune alimentation appliquée :	- aucune lumière

### Caractéristiques générales

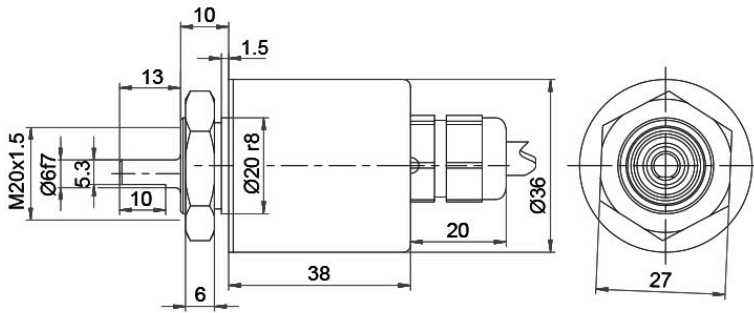
Poids	env. 130 g
Raccordement	Sortie câble ou sortie connecteur
Degré de protection (EN 60529)	Boîtier : IP65, IP67; à l'entrée de l'arbre : IP65; sortie câble K1 : IP40
Température de travail	-40 °C à +85 °C
Température de stockage	-40 °C à +100 °C

### Autres informations

Données techniques générales et instructions de sécurité  
<http://www.wachendorff-automation.fr/itd>

Accessoires adaptés  
<http://www.wachendorff-automation.fr/equ>

**Raccord de câble L2 axial avec câble 2 m**



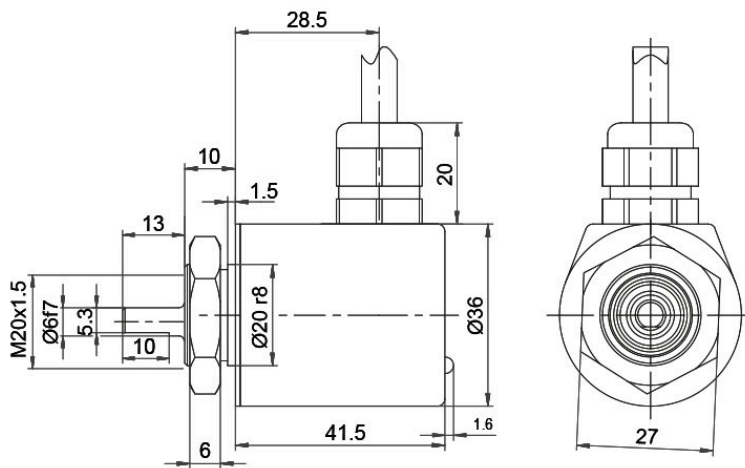
Alle Abmessungen in mm / All dimensions in mm

**Désignation**

**L2** axial, blindage relié électriquement au boîtier codeur

Affectations des bornes	
	<b>L2</b>
<b>S- (GND)</b>	WH
<b>S+ (DCin)</b>	BN
<b>A (DATA+)</b>	GY
<b>B (DATA-)</b>	PK
<b>PRESET</b>	BU
<b>DIR</b>	RD
<b>blindage</b>	boîtier

**Raccord de câble L3 radial avec câble 2 m**



Alle Abmessungen in mm / All dimensions in mm

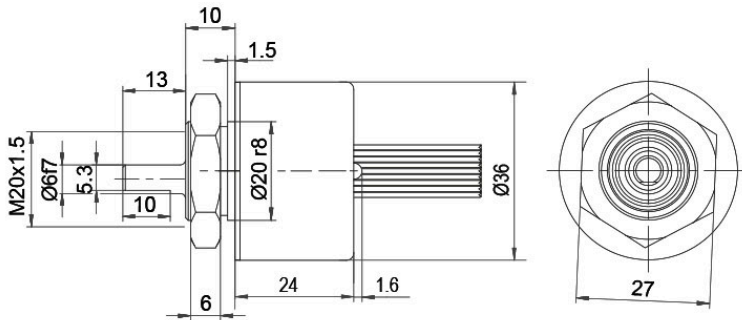
**Désignation**

**L3** radial, blindage relié électriquement au boîtier codeur

Affectations des bornes	
	<b>L3</b>
<b>S- (GND)</b>	WH
<b>S+ (DCin)</b>	BN
<b>A (DATA+)</b>	GY
<b>B (DATA-)</b>	PK
<b>PRESET</b>	BU
<b>DIR</b>	RD
<b>blindage</b>	boîtier



**Raccord de câble K6 axial avec 8 cm de brins uniques, IP20**



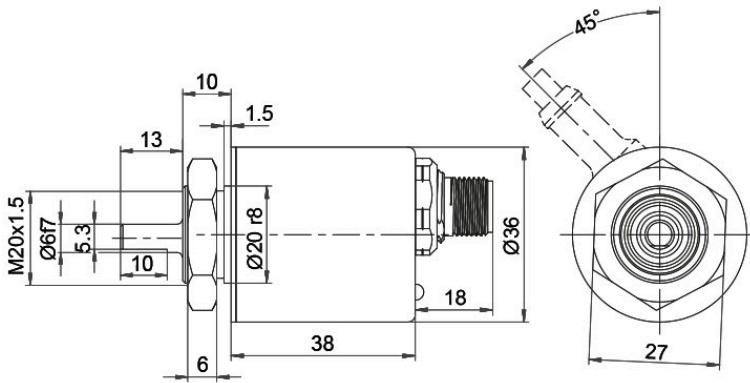
Alle Abmessungen in mm / All dimensions in mm

**Désignation**

**K6** axial, sans blindage

Affectations des bornes	
	<b>K6</b>
<b>S- (GND)</b>	WH
<b>S+ (DCin)</b>	BN
<b>A (DATA+)</b>	GY
<b>B (DATA-)</b>	PK
<b>PRESET</b>	BU
<b>DIR</b>	RD
<b>blindage</b>	boîtier ouvert

**Connecteur, M12x1, CB8, axiale, 8-pôles**



Alle Abmessungen in mm / All dimensions in mm

**Désignation**

**CB8** axial, 8-pôles, blindage relié électriquement au boîtier codeur

Affectations des bornes	
	<b>CB8</b> 
<b>S- (GND)</b>	1
<b>S+ (DCin)</b>	2
<b>A (DATA+)</b>	5
<b>B (DATA-)</b>	6
<b>PRESET</b>	7
<b>DIR</b>	8
<b>blindage</b>	Boîtier



## Options

### Codeur à faible coefficient de friction

Le codeur rotatif WDGA 36S RS485 est également disponible en version codeur à faible coefficient de friction. Dans ce cas le couple de démarrage passe à 0,25 Ncm et l'indice de protection à l'entrée de l'arbre à IP50.

### Code article

**AAC**

Ex. n° de commande	Type	Votre codeur personnalisé	
WDGA 36S	WDGA 36S	WDGA 36S	
	<b>Diamètre de l'arbre</b>	<b>Code commande</b>	
06	Ø 6 mm	06	
	<b>Résolution monotour</b>	<b>Code commande</b>	
14	de 1 bits à 16 bits, recommandé min. 6 bits (ex. 14 bits)	14	
	<b>Résolution multitours</b>	<b>Code commande</b>	
18	Multitours jusqu'à 32 bits (ex. 18 bits) (Monotours + Multitours max. 32 bit) Aucun multitour = 00	18	
	<b>Protocole de données</b>	<b>Code commande</b>	
EI	RS485	EI	
	<b>Logiciel</b>	<b>Code commande</b>	
A	Dernière version actualisée	A	
	<b>Code</b>	<b>Code commande</b>	
B	binaire	B	
	<b>Alimentation</b>	<b>Code commande</b>	
0	4,75 V à 32 V (standard)	0	
	4,75 V à 5,5 V	1	
	<b>Séparation galvanique</b>	<b>Code commande</b>	
0	non	0	
	<b>Raccordement électrique</b>	<b>Code commande</b>	
CB8	<b>Câble:</b>		
	axial, blindage relié électriquement au boîtier codeur, avec câble 2 m	L2	
	radial, blindage relié électriquement au boîtier codeur, avec câble 2 m	L3	
	radial, sans blindage, avec câble 2 m, IP40	K1	
	axial, sans blindage, IP20, avec 8 cm de brins uniques	K6	
	<b>Connecteur:</b>		
	Prise capteur, M12x1, 8-pôles, axial, blindage relié électriquement au boîtier codeur	CB8	
Prise capteur, M12x1, 8-pôles, radial, blindage relié électriquement au boîtier codeur	CC8		
	<b>Options</b>	<b>Code commande</b>	
	Aucune option sélectionnée	Vide	
	Codeur à faible coefficient de friction	AAC	

Ex. n° de commande	WDGA 36S	06	14	18	EI	A	B	0	0	CB8	
--------------------	----------	----	----	----	----	---	---	---	---	-----	--

WDGA 36S											Ex. n° de commande
----------	--	--	--	--	--	--	--	--	--	--	--------------------



For further information please contact our local distributor.  
Here you find a list of our distributors worldwide.  
<https://www.wachendorff-automation.fr/contact-fr/wachendorff-world-wide/>

# WACHENDORFF

Wachendorff Automation GmbH & Co. KG  
Industriestrasse 7 • 65366 Geisenheim  
Germany

Tél: +49 67 22 / 99 65 25  
E-Mail: [wdg@wachendorff.de](mailto:wdg@wachendorff.de)  
[www.wachendorff-automation.de](http://www.wachendorff-automation.de)

