



# Fiche de technique en ligne

## Codeur WDGA 36E SAEJ1939

[www.wachendorff-automation.fr/wdga36esaej1939](http://www.wachendorff-automation.fr/wdga36esaej1939)

### Wachendorff Automatisation

#### ... Systèmes et codeurs rotatifs

- Systèmes complets
- Codeurs industriels robustes pour votre application
- Programme standard et versions spécifiques-clients
- Charges admissibles les plus élevées
- Production express en 48 heures
- Fabrication en Allemagne
- Un réseau de distributeurs dans le monde entier

# Codeur rotatif WDGA 36E absolu CAN SAE J1939 magnétique, avec EnDra®-Technologie



Illustration similar

**EnDra®**  
Technologie

**SAE J1939**  
Interface

- EnDra®: sans maintenance et respectueuse de l'environnement
- Protocole CAN SAE J1939
- Monotour/Multitours (max. 16 bit / 32 bit)
- Technologie novatrice avec processeur 32 bits
- LED à 2 couleurs comme affichage de l'état de fonctionnement

[www.wachendorff-automation.fr/wdga36esaej1939](http://www.wachendorff-automation.fr/wdga36esaej1939)

SAE J1939® is a registered trademark of SAE International.  
All other trademarks are the property of their respective owners.

## Données mécaniques

Type de bride	Arbre creux terminal
Matériau bride	Aluminium
Matériau du boîtier	Acier inoxydable
- 1. Compensation tôle à ressort	axial: ±0,2 mm, radial: ±0,1 mm
Diamètre de la bride	Ø 36 mm

## Arbre(s)

Couple de démarrage	env. 0,3 Ncm en température ambiante
Diamètre de l'arbre	Ø 6 mm
Profond.de pénétration min.	8 mm
Profond. de pénétration max.	17 mm
Charge rad. max. sur l'arbre	80 N
Charge ax. max. sur l'arbre	50 N

Diamètre de l'arbre	Ø 6,35 mm [Ø 1/4"] Order No: 2Z
Profond.de pénétration min.	8 mm
Profond. de pénétration max.	17 mm
Charge rad. max. sur l'arbre	80 N
Charge ax. max. sur l'arbre	50 N

## Palier

Type de palier	2 roulements à billes de précision
Durée de vie	1,4 x 10 <sup>8</sup> révs. pour charge sur le palier 100 % 2 x 10 <sup>9</sup> révs. pour charge sur le palier 40 % 1,7 x 10 <sup>10</sup> révs. pour charge sur le palier 20 %

Vitesse de fonctionnement max.	12000 tr/min.
--------------------------------	---------------

## Valeurs caractéristiques pour la sécurité fonctionnelle

MTTF <sub>d</sub>	1000 a
Durée d'utilisation (TM)	20 a
Durée de vie du palier (L10h)	1,7 x 10 <sup>10</sup> révs. pour charge sur le palier 20 % et 12000 tr/min.
Taux de couverture de diagnostic (DC)	0 %

## Données électriques

Tension de service / consommation interne	4,75 VDC jusqu'à 32 VDC: typ. 50 mA
Puissance absorbée	max. 0,5 W
Principe fonctionnel	magnétique

## Données du capteur

Technologie Monotour	Technologie Hall sensor innovante
Résolution Monotour	65.536 pas / 360° (16 bits)
Précision Monotour	± 0,0878° ( 12 bits)
Précision de répétitivité Monotour	± 0,0878° ( 12 bits)
Temps de cycle interne	600 µs
Technologie Multitours	Technologie EnDra® brevetée sans batterie et sans transmission.
Résolution Multitours	jusqu'à 32 bits

## Données environnementales

ESD (DIN EN 61000-4-2):	8 kV
Burst (DIN EN 61000-4-4):	2 kV
Qui comprend EMC :	DIN EN 61000-6-2 DIN EN 61000-6-3 DIN EN 61326-1
Vibration : (DIN EN 60068-2-6)	300 m/s <sup>2</sup> (10 Hz à 2000 Hz)
Choc : (DIN EN 60068-2-27)	5000 m/s <sup>2</sup> (6 ms)
Electrial Safety :	selon la norme DIN VDE 0160
Durée d'enclenchement :	<1,5 s

## Information sur les droits

Numéro de tarif douanier :	90318020
Pays d'origine :	Allemagne

## Interface

<b>Interface :</b>	<b>CAN</b>
CAN physical layer:	ISO 11898 (High Speed CAN)
Protocole :	ISO 11898 (High Speed CAN)
Taux de Baud :	Auto-Baud-Detection
Pré-configuration standard :	(autres configurations sur demande)
Sens de comptage :	(vue sur l'arbre) ccw
Adresse ECU :	0x 0A

Identifiant- données du processus :	0x18FF000A
PGN:	0xFF00
Mapping des données du processus :	Byte 0-3 32 Bit Position Value Byte 4 8 Bit Error Register Le réglage du PDU timer et du Position Preset peut être réalisé via la configuration PGN 0xEF00 (Prop. A).
PDU - Time:	50 ms (default)
Configuration PGN :	0x EF 00 (Prop.A)
Byte 0:	0x 01
Byte 1:	0x FF
Byte 2:	PDU time LSB
Byte 3:	PDU time MSB
Byte 4:	Preset LSB
Byte 5, 6:	Preset
Byte 7:	Preset MSB

### Caractéristiques générales

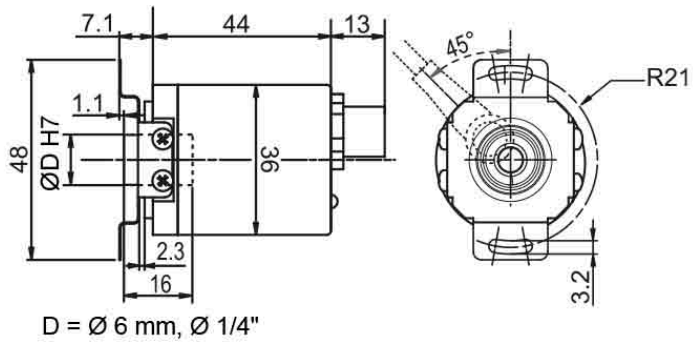
Poids	env. 110 g
Raccordement	Sortie connecteur
Degré de protection (EN 60529)	Boîtier : IP65, IP67; à l'entrée de l'arbre : IP65; sortie câble L1 : IP40
Température de travail	-40 °C à +85 °C
Température de stockage	-40 °C à +100 °C

### Autres informations

Données techniques générales et instructions de sécurité  
<http://www.wachendorff-automation.fr/itd>

Accessoires adaptés  
<http://www.wachendorff-automation.fr/equ>

**Connecteur, M12x1, axiale, CB5, 5-pôles**

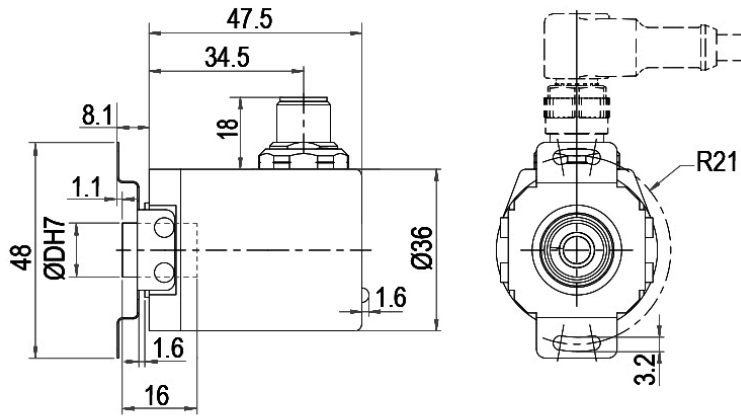


**Désignation**

**CB5** axial, 5-pôles, blindage relié électriquement au boîtier codeur

Affectations des bornes	
	<b>CB5</b> 
<b>(+) Vcc</b>	2
<b>GND</b>	3
<b>CANHigh</b>	4
<b>CANLow</b>	5
<b>CANGND/ blindage</b>	1

**Connecteur, M12x1 CC5 radial, 5-pôles**



D = Ø 6 mm, Ø 1/4"

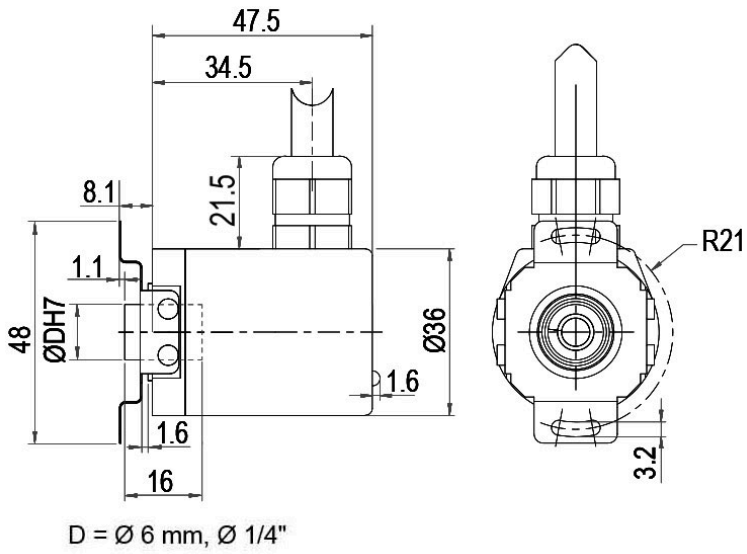
**Désignation**

**CC5** radial, 5-pôles, blindage relié électriquement au boîtier codeur

**Affectations des bornes**

CC5	
<b>(+) Vcc</b>	2
<b>GND</b>	3
<b>CANHigh</b>	4
<b>CANLow</b>	5
<b>CANGND/ blindage</b>	1

**Raccord de câble L3 radial avec câble 2 m**



**Désignation**

**L3** radial, blindage relié électriquement au boîtier codeur

Affectations des bornes	
	<b>L3</b>
<b>(+) Vcc</b>	BN
<b>GND</b>	WH
<b>CANHigh</b>	GN
<b>CANLow</b>	YE
<b>CANGND/ blindage</b>	écran

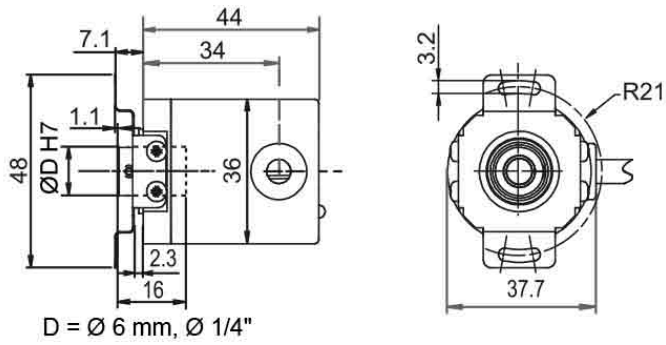
**Raccord de câble L2 axial avec câble 2 m**

**Désignation**

**L2** axial, blindage relié électriquement au boîtier codeur

Affectations des bornes	
	<b>L2</b>
<b>(+) Vcc</b>	BN
<b>GND</b>	WH
<b>CANHigh</b>	GN
<b>CANLow</b>	YE
<b>CANGND/ blindage</b>	écran

**Raccord de câble L1 radial avec câble 2 m (IP40)**

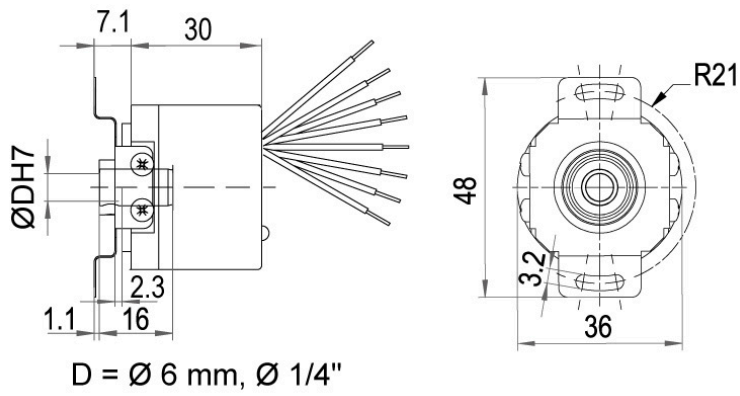


**Désignation**

**L1** radial, blindage relié électriquement au boîtier codeur (IP40)

Affectations des bornes	
	L1
(+) Vcc	BN
GND	WH
CANHigh	GN
CANLow	YE
CANGND/ blindage	écran

**Raccord de câble K6 axial avec 8 cm de brins uniques, IP20**



**Désignation**

**K6** axial, sans blindage

Affectations des bornes	
	<b>K6</b>
<b>(+) Vcc</b>	BN
<b>GND</b>	WH
<b>CANHigh</b>	GN
<b>CANLow</b>	YE
<b>CANGND/ blindage</b>	écran

## Options

### Codeur à faible coefficient de friction

Le codeur rotatif WDGA 36E SAEJ1939 est également disponible en version codeur à faible coefficient de friction. Dans ce cas le couple de démarrage passe à 0,25 Ncm et l'indice de protection à l'entrée de l'arbre à IP50.

### Code article

**AAC**

### 120 Ohm résistance de terminaison

Le codeur WDGA 36E CAN SAE J1939 est également disponible avec fixe 120 Ohm résistance de terminaison.

### Code article

**AEO**

Ex. n° de commande	Type	Votre codeur personnalisé	
WDGA 36E	WDGA 36E	WDGA 36E	
	<b>Diamètre de l'arbre</b>	<b>Code commande</b>	
06	Ø 6 mm	06	
	Ø 6,35 mm [Ø 1/4"] Order No: 2Z	2Z	
	<b>Résolution monotour</b>	<b>Code commande</b>	
14	de 1 bits à 16 bits, recommandé min. 6 bits (ex. 14 bits)	14	
	<b>Résolution multitours</b>	<b>Code commande</b>	
18	Multitours jusqu'à 32 bits (ex. 18 bits) (Monotours + Multitours max. 32 bit) Aucun multitour = 00	18	
	<b>Protocole de données</b>	<b>Code commande</b>	
CJ	CAN SAE J1939	CJ	
	<b>Logiciel</b>	<b>Code commande</b>	
A	Dernière version actualisée	A	
	<b>Code</b>	<b>Code commande</b>	
B	binaire	B	
	<b>Alimentation</b>	<b>Code commande</b>	
0	4,75 V à 32 V (standard)	0	
	<b>Séparation galvanique</b>	<b>Code commande</b>	
0	non	0	
	<b>Raccordement électrique</b>	<b>Code commande</b>	
CB5	<b>Câble:</b>		
	radial, blindage relié électriquement au boîtier codeur, avec câble 2 m	L3	
	axial, blindage relié électriquement au boîtier codeur, avec câble 2 m	L2	
	radial, blindage relié électriquement au boîtier codeur (IP40), avec câble 2 m	L1	
	axial, sans blindage, IP20, avec 8 cm de brins uniques	K6	
	<b>Connecteur:</b>		
	Prise capteur, M12x1, 5-pôles, axial, blindage relié électriquement au boîtier codeur	CB5	
Prise capteur, M12x1, 5-pôles, radial, blindage relié électriquement au boîtier codeur	CC5		
	<b>Options</b>	<b>Code commande</b>	
	Aucune option sélectionnée	Vide	
	Codeur à faible coefficient de friction	AAC	
	120 Ohm résistance de terminaison	AEO	

Ex. n° de commande	WDGA 36E	06	14	18	CJ	A	B	0	0	CB5	
--------------------	----------	----	----	----	----	---	---	---	---	-----	--

WDGA 36E											Ex. n° de commande
----------	--	--	--	--	--	--	--	--	--	--	--------------------



For further information please contact our local distributor.  
Here you find a list of our distributors worldwide.  
<https://www.wachendorff-automation.fr/contact-fr/wachendorff-world-wide/>

# WACHENDORFF

Wachendorff Automation GmbH & Co. KG  
Industriestrasse 7 • 65366 Geisenheim  
Germany

Tél: +49 67 22 / 99 65 25  
E-Mail: [wdg@wachendorff.de](mailto:wdg@wachendorff.de)  
[www.wachendorff-automation.de](http://www.wachendorff-automation.de)

