



Fiche de technique en ligne

Codeur WDGA 36E CANopen

www.wachendorff-automation.fr/wdga36e-can

Wachendorff Automatisation

... Systèmes et codeurs rotatifs

- Systèmes complets
- Codeurs industriels robustes pour votre application
- Programme standard et versions spécifiques-clients
- Charges admissibles les plus élevées
- Production express en 48 heures
- Fabrication en Allemagne
- Un réseau de distributeurs dans le monde entier

Codeur rotatif WDGA 36E absolu CANopen, avec EnDra®-Technologie



Illustration similar

EnDra®
Technologie

CANopen®

- EnDra®: sans maintenance et respectueuse de l'environnement
- CANopen, monotour/multitours
- profil de communication CiA 301
- Profil de l'appareil pour codeur rotatif CiA 406
- Monotour/multitours (max. 16 bit / 43 bit)
- Technologie novatrice avec processeur 32 bits
- 2 LED à 2 couleurs pour l'affichage de l'état de fonctionnement et des messages d'erreur CiA 303-3

www.wachendorff-automation.fr/wdga36e-can

Données mécaniques

Type de bride	Arbre creux terminal
Matériau bride	Aluminium
Matériau du boîtier	Acier inoxydable
- 1. Compensation tôle à ressort	axial: ±1,2 mm, radial: ±0,4 mm
Diamètre de la bride	Ø 36 mm

Arbre(s)

Couple de démarrage	env. 1,6 Ncm en température ambiante
---------------------	--------------------------------------

Diamètre de l'arbre	Ø 7 mm
Information	via douille de réduction
Profond.de pénétration min.	10 mm
Profond. de pénétration max.	14,5 mm
Charge rad. max. sur l'arbre	80 N
Charge ax. max. sur l'arbre	50 N

Diamètre de l'arbre	Ø 8 mm
Information	via douille de réduction
Profond.de pénétration min.	10 mm
Profond. de pénétration max.	14,5 mm
Charge rad. max. sur l'arbre	80 N
Charge ax. max. sur l'arbre	50 N

Diamètre de l'arbre	Ø 9,525 mm [Ø 3/8"] Order No: 4Z
Information	via douille de réduction
Profond.de pénétration min.	10 mm
Profond. de pénétration max.	14,5 mm
Charge rad. max. sur l'arbre	80 N
Charge ax. max. sur l'arbre	50 N

Diamètre de l'arbre	Ø 10 mm
Information	via douille de réduction
Profond.de pénétration min.	10 mm
Profond. de pénétration max.	14,5 mm
Charge rad. max. sur l'arbre	80 N
Charge ax. max. sur l'arbre	50 N

Diamètre de l'arbre	Ø 12 mm
Profond.de pénétration min.	10 mm
Profond. de pénétration max.	14,5 mm
Charge rad. max. sur l'arbre	80 N
Charge ax. max. sur l'arbre	50 N

Diamètre de l'arbre	Ø 12,7 mm [Ø 1/2"] Order No. 3Z
Information	via douille de réduction
Profond.de pénétration min.	10 mm
Profond. de pénétration max.	14,5 mm
Charge rad. max. sur l'arbre	80 N
Charge ax. max. sur l'arbre	50 N

Diamètre de l'arbre	Ø 14 mm
Profond.de pénétration min.	10 mm
Profond. de pénétration max.	14,5 mm
Charge rad. max. sur l'arbre	80 N
Charge ax. max. sur l'arbre	50 N

Diamètre de l'arbre	Ø 15 mm
Profond.de pénétration min.	10 mm
Profond. de pénétration max.	14,5 mm
Charge rad. max. sur l'arbre	80 N
Charge ax. max. sur l'arbre	50 N

Palier

Type de palier	2 roulements à billes de précision
Durée de vie	1 x 10 ⁹ révs. pour charge sur le palier 100 % 1 x 10 ¹⁰ révs. pour charge sur le palier 40 % 1 x 10 ¹¹ révs. pour charge sur le palier 20 %

Vitesse de fonctionnement max.	6000 tr/min.
--------------------------------	--------------

Valeurs caractéristiques pour la sécurité fonctionnelle

MTTF _d	1000 a
Durée d'utilisation (TM)	20 a
Durée de vie du palier (L10h)	1 x 10 ¹¹ révs. pour charge sur le palier 20 % et 6000 tr/min.
Taux de couverture de diagnostic (DC)	0 %

Données électriques

Tension de service / consommation interne	4,75 VDC jusqu'à 32 VDC: typ. 50 mA
Puissance absorbée	max. 0,5 W
Principe fonctionnel	magnétique

Données du capteur

Technologie Monotour	Technologie Hall sensor innovante
----------------------	-----------------------------------

Résolution Monotour	65.536 pas / 360° (16 bits)
Précision Monotour	± 0,0878° (12 bits)
Précision de répétitivité Monotour	± 0,0878° (12 bits)
Temps de cycle interne	600 µs
Technologie Multitours	Technologie EnDra® brevetée sans batterie et sans transmission.
Résolution Multitours	jusqu'à 32 bits avec haute précision de valeur jusqu'à 43 bits.

Données environnementales

ESD (DIN EN 61000-4-2):	8 kV
Burst (DIN EN 61000-4-4):	2 kV
Qui comprend EMC :	DIN EN 61000-6-2 DIN EN 61000-6-3 DIN EN 61326-1
Vibration : (DIN EN 60068-2-6)	300 m/s ² (10 Hz à 2000 Hz)
Choc : (DIN EN 60068-2-27)	5000 m/s ² (6 ms)
Electrial Safety :	selon la norme DIN VDE 0160
Durée d'enclenchement :	<1,5 s

Information sur les droits

Numéro de tarif douanier :	90318020
Pays d'origine :	Allemagne

Interface

Interface :	CAN
Protocole :	CANopen <ul style="list-style-type: none"> • CANopen profil de communication CiA 301 • Profil de l'appareil pour codeur rotatif CiA 406 V3.2 classe C2
Nombre de nœuds :	1 à 127 (default 127)
Taux de Baud :	10 kBaud à 1 MBaud avec détection automatique du nombre de bits.
Information :	Les paramétrages standards ainsi que les réglages spécifiques-clients du logiciel peuvent être modifiés via LSS (CiA 305) et le protocole SDO. Ces paramètres sont les instances PDOs, l'élément d'échelle, le heartbeat, le Node-ID (n° du nœud), le taux de Baud, etc.
Modes de transmission CAN programmables :	<p>Mode synchrone : lors de la réception d'un télégramme de synchronisation (SYNC) d'un autre, des instances PDOs autonomes sont émises.</p> <p>Mode asynchrone : via un événement interne, un message PDO est déclenché. (par ex. modification de la valeur de mesure, Timer interne ou autres)</p>

Caractéristiques générales

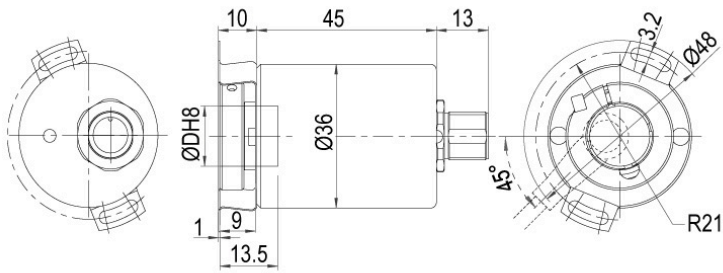
Poids	env. 110 g
Raccordement	Sortie câble ou sortie connecteur
Degré de protection (EN 60529)	Boîtier : IP65, IP67; à l'entrée de l'arbre : IP65; sortie câble L1 : IP40, K6 : IP20
Température de travail	-40 °C à +85 °C
Température de stockage	-40 °C à +100 °C

Autres informations

Données techniques générales et instructions de sécurité
<http://www.wachendorff-automation.fr/itd>

Accessoires adaptés
<http://www.wachendorff-automation.fr/equ>

Connecteur, M12x1 CB5 axial, 5-pôles



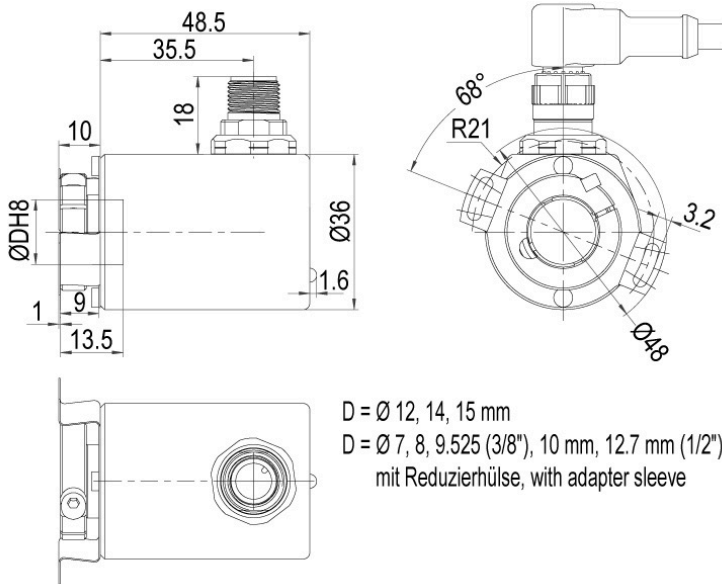
D = Ø 12, 14, 15 mm
 D = Ø 7, 8, 9.525 (3/8"), 10 mm, 12.7 mm (1/2")
 mit Reduzierhülse, with adapter sleeve

Désignation

CB5 axial, 5-pôles, blindage relié électriquement au boîtier codeur

Affectations des bornes	
	CB5
(+) Vcc	2
GND	3
CANHigh	4
CANLow	5
CANGND/ blindage	1

Connecteur, M12x1 CC5 radial, 5-pôles

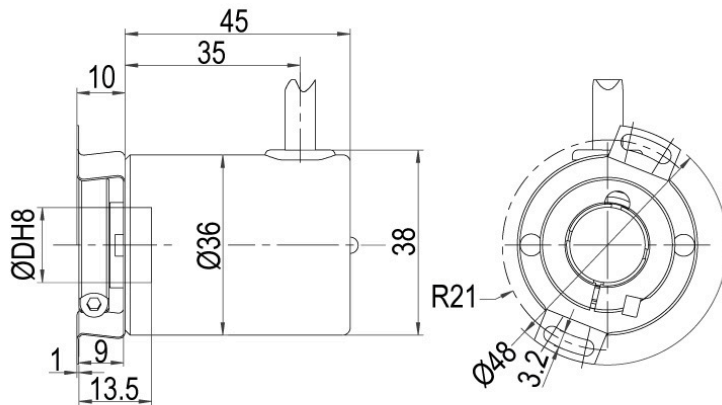


Désignation

CC5 radial, 5-pôles, blindage relié électriquement au boîtier codeur

Affectations des bornes	
	CC5
(+) Vcc	2
GND	3
CANHigh	4
CANLow	5
CANGND/ blindage	1

Raccord de câble L1 radial avec câble 2 m (IP40)



D = Ø 12, 14, 15 mm

D = Ø 7, 8, 9.525 (3/8"), 10 mm, 12.7 mm (1/2")

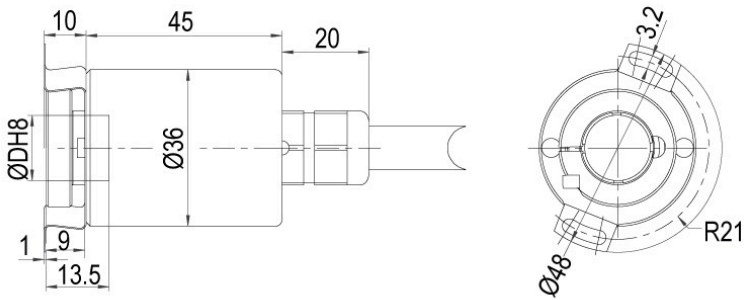
mit Reduzierhülse, with adapter sleeve

Désignation

L1 radial, blindage relié électriquement au boîtier codeur (IP40)

Affectations des bornes	
	L1
(+) Vcc	BN
GND	WH
CANHigh	GN
CANLow	YE
CANGND/ blindage	écran

Raccord de câble L2 axial avec câble 2 m



D = Ø 12, 14, 15 mm

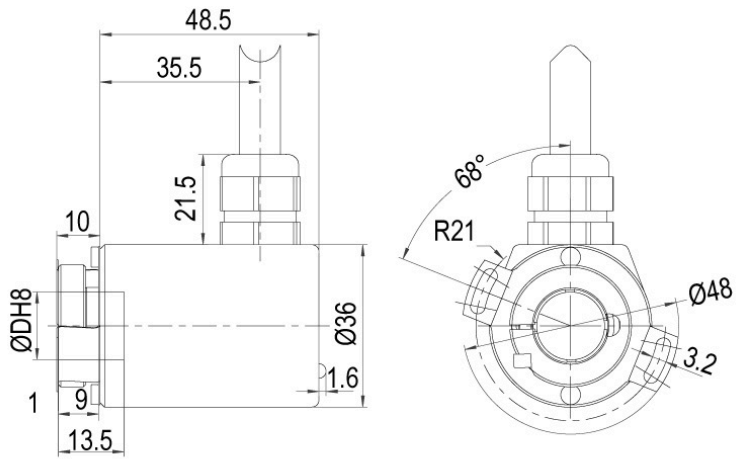
D = Ø 7, 8, 9.525 (3/8"), 10 mm, 12.7 mm (1/2")
mit Reduzierhülse, with adapter sleeve

Désignation

L2 axial, blindage relié électriquement au boîtier codeur

Affectations des bornes	
	L2
(+) Vcc	BN
GND	WH
CANHigh	GN
CANLow	YE
CANGND/ blindage	écran

Raccord de câble L3 radial avec câble 2 m



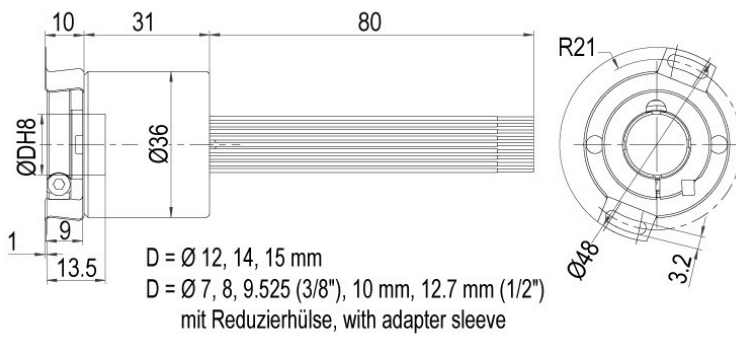
D = Ø 12, 14, 15 mm

D = Ø 7, 8, 9.525 (3/8"), 10 mm, 12.7 mm (1/2")
mit Reduzierhülse, with adapter sleeve

Désignation

L3 radial, blindage relié électriquement au boîtier codeur

Affectations des bornes	
	L3
(+) Vcc	BN
GND	WH
CANHigh	GN
CANLow	YE
CANGND/ blindage	écran

Raccord de câble, K6 (IP20)

Désignation
K6 axial, sans blindage

Affectations des bornes	
	K6
(+) Vcc	BN
GND	WH
CANHigh	GN
CANLow	YE
CANGND/ blindage	GY

Options**Codeur à faible coefficient de friction****Code article**

Le codeur rotatif WDGA 36E CANopen est également disponible en version codeur à faible coefficient de friction. Dans ce cas le couple de démarrage passe à 0,25 Ncm et l'indice de protection à l'entrée de l'arbre à IP50.

AAC**120 Ohm résistance de terminaison****Code article**

Le codeur WDGA 36E CANopen est également disponible avec fixe 120 Ohm résistance de terminaison.

AEO

Ex. n° de commande	Type	Votre codeur personnalisé	
WDGA 36E	WDGA 36E	WDGA 36E	
	Diamètre de l'arbre	Code commande	
08	Ø 7 mm via douille de réduction	07	
	Ø 8 mm via douille de réduction	08	
	Ø 9,525 mm [Ø 3/8"] Order No: 4Z via douille de réduction	4Z	
	Ø 10 mm via douille de réduction	10	
	Ø 12 mm	12	
	Ø 12,7 mm [Ø 1/2"] Order No. 3Z via douille de réduction	3Z	
	Ø 14 mm	14	
	Ø 15 mm	15	
	Résolution monotour	Code commande	
12	Résolution monotour de 1 bits à 16 bits, recommandé min. 6 bits (ex. 12 bits)	12	
	Résolution multitours	Code commande	
18	Résolution Multitours : (exemple) 18 bits = 18 43 bits = 43 aucun multitour = 00	18	
	Protocole de données	Code commande	
CO	CANopen	CO	CO
	Logiciel	Code commande	
A	Dernière version actualisée	A	A
	Code	Code commande	
B	binaire	B	B
	Alimentation	Code commande	
0	4,75 V à 32 V (standard)	0	0
	Séparation galvanique	Code commande	
0	non	0	0
	Raccordement électrique	Code commande	
CB5	Câble:		
	radial, blindage relié électriquement au boîtier codeur (IP40), avec câble 2 m	L1	
	axial, blindage relié électriquement au boîtier codeur, avec câble 2 m	L2	
	radial, blindage relié électriquement au boîtier codeur, avec câble 2 m	L3	
	axial, sans blindage, IP20, avec 8 cm de brins uniques	K6	
	Connecteur:		
	Prise capteur, M12x1, 5-pôles, axial, blindage relié électriquement au boîtier codeur	CB5	
	Prise capteur, M12x1, 5-pôles, radial, blindage relié électriquement au boîtier codeur	CC5	
	Options	Code commande	
	Codeur à faible coefficient de friction	AAC	
	120 Ohm résistance de terminaison	AEO	
	Aucune option sélectionnée	Vide	

Ex. n° de commande	WDGA 36E	08	12	18	CO	A	B	0	0	CB5	
--------------------	----------	----	----	----	----	---	---	---	---	-----	--

WDGA 36E					CO	A	B	0	0		Votre codeur personnalisé
----------	--	--	--	--	----	---	---	---	---	--	---------------------------



For further information please contact our local distributor.
Here you find a list of our distributors worldwide.
<https://www.wachendorff-automation.fr/contact-fr/wachendorff-world-wide/>

WACHENDORFF

Wachendorff Automation GmbH & Co. KG
Industriestrasse 7 • 65366 Geisenheim
Germany

Tél: +49 67 22 / 99 65 25
E-Mail: wdg@wachendorff.de
www.wachendorff-automation.de

