



Fiche de technique en ligne

Codeur WDGA 36E IO-Link

www.wachendorff-automation.fr/wdga36e-io-link

Wachendorff Automatisation

... Systèmes et codeurs rotatifs

- Systèmes complets
- Codeurs industriels robustes pour votre application
- Programme standard et versions spécifiques-clients
- Charges admissibles les plus élevées
- Production express en 48 heures
- Fabrication en Allemagne
- Un réseau de distributeurs dans le monde entier

Codeur rotatif WDGA 36E absolu IO-Link, avec EnDra®-Technologie



Illustration similar

EnDra®
Technologie

IO-Link

- EnDra®: sans maintenance et respectueuse de l'environnement
- IO-Link, monotour/multitours
- Profil de l'appareil pour codeur rotatif Smart Sensor Profile (SSP)
- Monotour/multitours (max. 16 bit / 43 bit)
- Technologie novatrice avec processeur 32 bits
- LED couleur pour l'affichage de l'état de fonctionnement et des messages d'erreur
- Surveillance de la tension d'alimentation
- Commutateur à came pour la position et la vitesse avec hystérésis

www.wachendorff-automation.fr/wdga36e-io-link

Données mécaniques

Type de bride	Arbre creux terminal
Matériau bride	Aluminium
Matériau du boîtier	Acier inoxydable
- 1. Compensation tôle à ressort	axial: ±0,2 mm, radial: ±0,1 mm
Diamètre de la bride	Ø 36 mm

Arbre(s)

Couple de démarrage	env. 0,3 Ncm en température ambiante
---------------------	--------------------------------------

Diamètre de l'arbre	Ø 6 mm
Profond.de pénétration min.	8 mm
Profond. de pénétration max.	17 mm
Charge rad. max. sur l'arbre	80 N
Charge ax. max. sur l'arbre	50 N

Diamètre de l'arbre	Ø 6,35 mm [Ø 1/4"] Order No: Z2
Profond.de pénétration min.	8 mm
Profond. de pénétration max.	17 mm
Charge rad. max. sur l'arbre	80 N
Charge ax. max. sur l'arbre	50 N

Palier

Type de palier	2 roulements à billes de précision
Durée de vie	1,4 x 10 ⁸ révs. pour charge sur le palier 100 % 2 x 10 ⁹ révs. pour charge sur le palier 40 % 1,7 x 10 ¹⁰ révs. pour charge sur le palier 20 %
Vitesse de fonctionnement max.	12000 tr/min.

Valeurs caractéristiques pour la sécurité fonctionnelle

MTTF _d	1300 a
Durée d'utilisation (TM)	20 a
Durée de vie du palier (L10h)	1,7 x 10 ¹⁰ révs. pour charge sur le palier 20 % et 12000 tr/min.
Taux de couverture de diagnostic (DC)	0 %

Données électriques

Tension de service / consommation interne	18 VDC jusqu'à 30 VDC: typ. 30 mA
Puissance absorbée	max. 0,6 W
Principe fonctionnel	magnétique

Données du capteur

Technologie Monotour	Technologie Hall sensor innovante
Résolution Monotour	65.536 pas / 360° (16 bits)
Précision Monotour	± 0,0878° (12 bits)
Précision de répétitivité Monotour	± 0,0878° (12 bits)
Temps de cycle interne	250 µs
Technologie Multitours	Technologie EnDra® brevetée sans batterie et sans transmission.
Résolution Multitours	jusqu'à 32 bits avec haute précision de valeur jusqu'à 43 bits.

Données environnementales

ESD (DIN EN 61000-4-2):	4 kV
Burst (DIN EN 61000-4-4):	2 kV
Qui comprend EMC:	DIN EN 61000-6-2 DIN EN 61326-2-3 DIN EN 61131-9
Vibration: (DIN EN 60068-2-6)	300 m/s ² (10 Hz à 2000 Hz)
Choc : (DIN EN 60068-2-27)	5000 m/s ² (6 ms)
Electrical Safety :	DIN EN 61010-1 (VDE 0411-1) / IEC 61010-1 / UL 61010-1 / CSA C22.0 No 61010-1-12
Durée d'enclenchement :	<1 s

Information sur les droits

Numéro de tarif douanier :	90318020
Pays d'origine :	Allemagne

Interface

Interface :	IO-Link Version: V1.1.4
Smart Sensor Profile (SSP) :	<ul style="list-style-type: none"> • 2.8 Adjustable Switching Sensor, multi channel • 4.2.1 Measuring and Switching Sensor, high resolution, 1 channel • 4.2.2 Measuring and Switching Sensor, high resolution, 2 channel
Taux de Baud :	COM 3 230,4 kBit/s

Information :	Les réglages standard ainsi que l'adaptation spécifique au client dans le paramétrage sont réglables au moyen d'ISDU, par exemple la mise à l'échelle, le sens de rotation, etc.
---------------	--

Caractéristiques générales

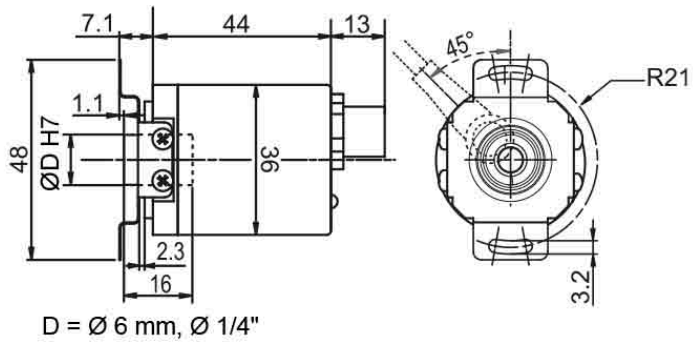
Poids	env. 110 g
Raccordement	Sortie connecteur
Degré de protection (EN 60529)	Boîtier : IP65, IP67; à l'entrée de l'arbre : IP65
Température de travail	-40 °C à +85 °C
Température de stockage	-40 °C à +100 °C

Autres informations

Données techniques générales et instructions de sécurité
<http://www.wachendorff-automation.fr/itd>

Accessoires adaptés
<http://www.wachendorff-automation.fr/equ>

Connecteur, M12x1 IB5 axial, 5-pôles

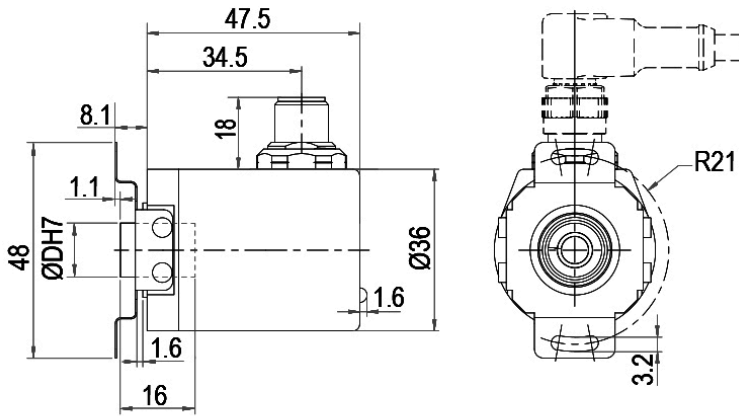


Désignation

IB5 axial, 5-pôles, blindage relié électriquement au boîtier codeur

Affectations des bornes	
	IB5
L+	1
L-	3
C/Q	4
I	2
n. c.	5

Connecteur, M12x1 IC5 radial, 5-pôles



D = Ø 6 mm, Ø 1/4"

Désignation

IC5 radial, 5-pôles, blindage relié électriquement au boîtier codeur

Affectations des bornes

IC5	
L+	1
L-	3
C/Q	4
I	2
n. c.	5

Options

Codeur à faible coefficient de friction

Le codeur rotatif WDGA 36E IO-Link est également disponible en version codeur à faible coefficient de friction. Dans ce cas le couple de démarrage passe à 0,25 Ncm et l'indice de protection à l'entrée de l'arbre à IP50.

Code article

AAC

Ex. n° de commande	Type	Votre codeur personnalisé	
WDGA 36E	WDGA 36E	WDGA 36E	
Diamètre de l'arbre			
06	∅ 6 mm	06	
	∅ 6,35 mm [∅ 1/4"] Order No: 2Z	2Z	
Résolution monotour			
16	Résolution monotour de 1 bits à 16 bits : (ex. 6 bits)	16	
Résolution multitours			
43	Résolution Multitours : (exemple) 6 bits = 6 43 bits = 43	16	
Protocole de données			
IL	IO-Link	IL	
Logiciel			
A	Dernière version actualisée	A	
Code			
B	binaire	B	
Alimentation			
3	18 V à 30 V (standard)	3	
Séparation galvanique			
0	non	0	
Raccordement électrique			
IB5	Connecteur:		
	Prise capteur, M12x1, 5-pôles, axial, blindage relié électriquement au boîtier codeur	IB5	
	Prise capteur, M12x1, 5-pôles, radial, blindage relié électriquement au boîtier codeur	IC5	
Options			
	Aucune option sélectionnée	Vide	
	Codeur à faible coefficient de friction	AAC	

Ex. n° de commande	WDGA 36E	06	16	43	IL	A	B	3	0	IB5	
--------------------	----------	----	----	----	----	---	---	---	---	-----	--

WDGA 36E												Ex. n° de commande
----------	--	--	--	--	--	--	--	--	--	--	--	--------------------



For further information please contact our local distributor.
Here you find a list of our distributors worldwide.
<https://www.wachendorff-automation.fr/contact-fr/wachendorff-world-wide/>

WACHENDORFF

Wachendorff Automation GmbH & Co. KG
Industriestrasse 7 • 65366 Geisenheim
Germany

Tél: +49 67 22 / 99 65 25
E-Mail: wdg@wachendorff.de
www.wachendorff-automation.de

