



Fiche de technique en ligne

Codeur WDGA 58E Universal IE (cov)

www.wachendorff-automation.fr/wdga58euie

Wachendorff Automatisation

... Systèmes et codeurs rotatifs

- Systèmes complets
- Codeurs industriels robustes pour votre application
- Programme standard et versions spécifiques-clients
- Charges admissibles les plus élevées
- Production express en 48 heures
- Fabrication en Allemagne
- Un réseau de distributeurs dans le monde entier

Codeur rotatif WDGA 58E absolu Universal IE, avec connecteur bus, EnDra®-Technologie

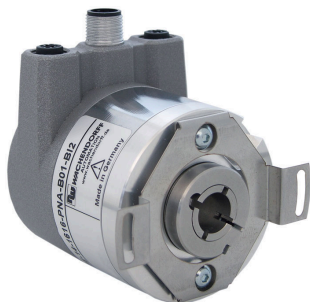


Illustration similar

EnDra®
Technologie

Universal-IE
Industrial Ethernet

- EnDra®: sans maintenance et respectueuse de l'environnement
- Universal IE, Monotour/Multitours
- Conception compacte avec connecteur bus
- Monotour/Multitours (max. 16 bits/43 bits)
- Technologie novatrice
- LED à 2 couleurs comme affichage de l'état de fonctionnement et 2 LED's L/A
- Charges sur le palier des plus élevées : radiale 80 N, axiale 50 N

www.wachendorff-automation.fr/wdga58euie

Données mécaniques	
Type de bride	Arbre creux terminal
Matériau bride	Aluminium
Matériau du boîtier	Aluminium coulé sous pression, revêtement par poudre
Pièce intermédiaire	Boîtier en acier chromé, blindage magnétique
Support de couple	avec 1 support de couple WDGDS10019
- 1. Compensation tôle à ressort	axial: ±1,2 mm, radial: ±0,2 mm
- Vitesse de fonctionnement max.	6000 tr/min. jusqu'à une température de travail max. +80 °C
Diamètre de la bride	Ø 58 mm
Arbre(s)	
Matériau de l'arbre	Acier inoxydable
Couple de démarrage	env. 1,6 Ncm en température ambiante
Fixation	Bague de serrage imperdable
Diamètre de l'arbre	Ø 6 mm
Information	via douille de réduction
Longueur de l'arbre	L : 12 mm
Profond.de pénétration min.	9,5 mm
Profond. de pénétration max.	14 mm
Charge rad. max. sur l'arbre	80 N
Charge ax. max. sur l'arbre	50 N
Diamètre de l'arbre	Ø 6,35 mm [Ø 1/4"] Order No: 2Z
Information	via douille de réduction
Longueur de l'arbre	L : 12 mm
Profond.de pénétration min.	9,5 mm
Profond. de pénétration max.	14 mm
Charge rad. max. sur l'arbre	80 N
Charge ax. max. sur l'arbre	50 N
Diamètre de l'arbre	Ø 7 mm
Information	via douille de réduction
Longueur de l'arbre	L : 12 mm
Profond.de pénétration min.	9,5 mm
Profond. de pénétration max.	14 mm
Charge rad. max. sur l'arbre	80 N
Charge ax. max. sur l'arbre	50 N
Diamètre de l'arbre	Ø 8 mm

Information	via douille de réduction
Longueur de l'arbre	L : 12 mm
Profond.de pénétration min.	9,5 mm
Profond. de pénétration max.	14 mm
Charge rad. max. sur l'arbre	80 N
Charge ax. max. sur l'arbre	50 N
Diamètre de l'arbre	Ø 9,525 mm [Ø 3/8"] Order No: 4Z
Information	via douille de réduction
Longueur de l'arbre	L : 12 mm
Profond.de pénétration min.	9,5 mm
Profond. de pénétration max.	14 mm
Charge rad. max. sur l'arbre	80 N
Charge ax. max. sur l'arbre	50 N
Diamètre de l'arbre	Ø 10 mm
Information	via douille de réduction
Longueur de l'arbre	L : 12 mm
Profond.de pénétration min.	9,5 mm
Profond. de pénétration max.	14 mm
Charge rad. max. sur l'arbre	80 N
Charge ax. max. sur l'arbre	50 N
Diamètre de l'arbre	Ø 12 mm
Longueur de l'arbre	L : 12 mm
Profond.de pénétration min.	9,5 mm
Profond. de pénétration max.	14 mm
Charge rad. max. sur l'arbre	80 N
Charge ax. max. sur l'arbre	50 N
Diamètre de l'arbre	Ø 12,7 mm [Ø 1/2"] Order No. 3Z
Information	via douille de réduction
Longueur de l'arbre	L : 12 mm
Profond.de pénétration min.	9,5 mm
Profond. de pénétration max.	14 mm
Charge rad. max. sur l'arbre	80 N
Charge ax. max. sur l'arbre	50 N
Diamètre de l'arbre	Ø 14 mm
Longueur de l'arbre	L : 12 mm
Profond.de pénétration min.	9,5 mm
Profond. de pénétration max.	14 mm
Charge rad. max. sur l'arbre	80 N
Charge ax. max. sur l'arbre	50 N

Diamètre de l'arbre	Ø 15 mm
Longueur de l'arbre	L : 12 mm
Profond.de pénétration min.	9,5 mm
Profond. de pénétration max.	14 mm
Charge rad. max. sur l'arbre	80 N
Charge ax. max. sur l'arbre	50 N

Palier

Type de palier	2 roulements à billes de précision
Durée de vie	1 x 10 ⁹ révs. pour charge sur le palier 100 % 1 x 10 ¹⁰ révs. pour charge sur le palier 40 % 1 x 10 ¹¹ révs. pour charge sur le palier 20 %
Vitesse de fonctionnement max.	6000 tr/min.

Valeurs caractéristiques pour la sécurité fonctionnelle

MTTF _d	300 a
Durée d'utilisation (TM)	20 a
Durée de vie du palier (L10h)	1 x 10 ¹¹ révs. pour charge sur le palier 20 % et 6000 tr/min.
Taux de couverture de diagnostic (DC)	0 %

Données électriques

Tension de service / consommation interne	10 VDC jusqu'à 32 VDC: typ. 125 mA
Puissance absorbée	typ. 3 W
Principe fonctionnel	magnétique

Données du capteur

Technologie Monotour	Technologie Hall sensor innovante
Résolution Monotour	jusqu'à 65.536 pas / 360° (16 bits)
Précision Monotour	± 0,0878° (12 bits)
Précision de répétitivité Monotour	± 0,0878° (12 bits)
Temps de cycle interne	50 µs
Technologie Multitours	Technologie EnDra® brevetée sans batterie et sans transmission.
Résolution Multitours	43 bits

Integrated web server :

Configurable	Selectable: PROFINET-IO, EtherNet/IP, EtherCAT IP address Subnet mask Gateway address
Readable	Encoder parameters
Update	Firmware

Données environnementales

ESD (DIN EN 61000-4-2):	8 kV
Burst (DIN EN 61000-4-4):	2 kV
Qui comprend EMC :	DIN EN 61000-6-2 DIN EN 61000-6-3
Vibration : (DIN EN 60068-2-6)	200 m/s ² (10 Hz à 1000 Hz)
Choc : (DIN EN 60068-2-27)	5000 m/s ² (6 ms)
Electrial Safety :	selon la norme DIN VDE 0160
Durée d'enclenchement :	<1,5 s

Information sur les droits

Numéro de tarif douanier :	90318020
Pays d'origine :	Allemagne

Interface

Interface :	Universal Industrial Ethernet
Protocole :	sélectionnable (PROFINET-IO, EtherCAT, EtherNET/IP)
Transfert de données:	100BASE-TX
Fonction :	Multitours
Code :	binaire, CW en valeur par défaut, programmable
Features, physical layer, cycle times, functions, parameters, objects and characteristics	Details can be found at the respective products with the individual interface.
Fonction diagnostic : (LED)	Le trafic et la gestion de la connexion: L/A1: Port 1 L/A2: Port 2
Indicateur d'état LED :	STAT, MOD: pour le codeur et le bus

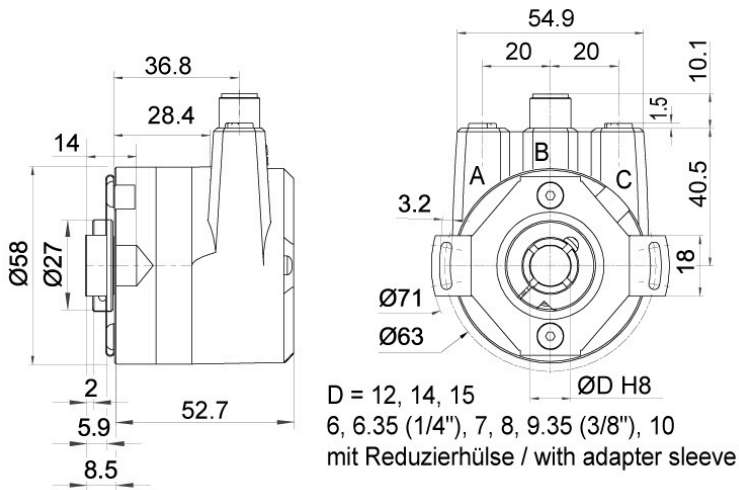
Caractéristiques générales

Poids	env. 410 g
Raccordement	Connecteur bus
Degré de protection (EN 60529)	IP65 intégrale
Température de travail	-40 °C à +85 °C
Température de stockage	-40 °C à +100 °C

Autres informations

Données techniques générales et instructions de sécurité
<http://www.wachendorff-automation.fr/itd>
Accessoires adaptés
<http://www.wachendorff-automation.fr/equ>

WDGA 58E, Universal IE, BI2, connecteur bus avec 3x M12x1



Désignation

BI2 Connecteur bus avec 3x M12x1

Affectations des bornes	
	BI2
Connecteur femelle (Port1)	M12x1, 4-pôles, codé D
Tx+	1
Rx+	2
Tx-	3
Rx-	4

Affectations des bornes	
	BI2
Connecteur (Power)	M12x1, 4-pôles, codé A
(+) Vcc	1
n. c.	2
GND	3
n. c.	4

Affectations des bornes	
	BI2
Connecteur femelle (Port2)	M12x1, 4-pôles, codé D
Tx+	1
Rx+	2
Tx-	3
Rx-	4

Options

Codeur à faible coefficient de friction

Code article

Le codeur rotatif WDGA 58E Universal IE (cov) est également disponible en version codeur **AAC** à faible coefficient de friction. Dans ce cas le couple de démarrage passe à env. 0,6 Nm Ncm en température ambiante et l'indice de protection à l'entrée de l'arbre à IP50.

Ex. n° de commande	Type	Votre codeur personnalisé	
WDGA 58E	WDGA 58E	WDGA 58E	
Diamètre de l'arbre			
12	Ø 6 mm via douille de réduction	06	
	Ø 6,35 mm [Ø 1/4"] Order No: 2Z via douille de réduction	2Z	
	Ø 7 mm via douille de réduction	07	
	Ø 8 mm via douille de réduction	08	
	Ø 9,525 mm [Ø 3/8"] Order No: 4Z via douille de réduction	4Z	
	Ø 10 mm via douille de réduction	10	
	Ø 12 mm	12	
	Ø 12,7 mm [Ø 1/2"] Order No: 3Z via douille de réduction	3Z	
	Ø 14 mm	14	
	Ø 15 mm	15	
Résolution monotour			
16	Résolution monotour 16 bits	16	
Résolution multitours			
43	Multitours 43 bits	43	
Protocole de données			
IE	Universal IE (avec connecteur bus)	IE	
Logiciel			
U	Dernière version actualisée	U	
Code			
B	binaire	B	
Alimentation			
0	10 V à 32 V (standard)	0	
Séparation galvanique			
1	oui	1	
Raccordement électrique			
BI2	Capot de raccordement:		
	Connecteur bus avec 3x M12x1	BI2	
Options			
	Aucune option sélectionnée	Vide	
	Codeur à faible coefficient de friction	AAC	

Ex. n° de commande	WDGA 58E	12	16	43	IE	U	B	0	1	BI2	
--------------------	----------	----	----	----	----	---	---	---	---	-----	--

WDGA 58E											Ex. n° de commande
----------	--	--	--	--	--	--	--	--	--	--	--------------------



For further information please contact our local distributor.
Here you find a list of our distributors worldwide.
<https://www.wachendorff-automation.fr/contact-fr/wachendorff-world-wide/>

WACHENDORFF

Wachendorff Automation GmbH & Co. KG
Industriestrasse 7 • 65366 Geisenheim
Germany

Tél: +49 67 22 / 99 65 25
E-Mail: wdg@wachendorff.de
www.wachendorff-automation.de

