



Fiche de technique en ligne

Codeur WDGA 58D CANopen LIFT sép. galv.

www.wachendorff-automation.fr/wdga58dcanliftgalv

Wachendorff Automatisation

... Systèmes et codeurs rotatifs

- Systèmes complets
- Codeurs industriels robustes pour votre application
- Programme standard et versions spécifiques-clients
- Charges admissibles les plus élevées
- Production express en 48 heures
- Fabrication en Allemagne
- Un réseau de distributeurs dans le monde entier

Codeur rotatif WDGA 58D absolu CANopen LIFT séparation galvanique, avec EnDra®- Technologie

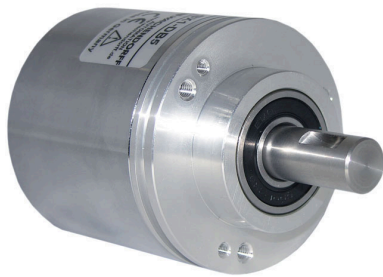


Illustration similar

EnDra®
Technologie

CANopen LIFT

Heavy duty

- EnDra®: sans maintenance et respectueuse de l'environnement
- CANopen, monotour/multitours
- Séparation galvanique
- Profil de communication CiA 301
- Profil d'applications CANopen LIFT CiA 417
- Monotour/multitours (max. 16 bit / 32 bit)
- Technologie novatrice avec processeur 32 bits
- LED à 2 couleurs pour l'affichage de l'état de fonctionnement et des messages d'erreur CiA 303-3
- Charges sur le palier des plus élevées : radiale 500 N, axiale 500 N

www.wachendorff-automation.fr/wdga58dcanliftgalv

Données mécaniques

Type de bride	Bride de serrage
Matériau bride	Aluminium
Matériau du boîtier	Boîtier en acier chromé, blindage magnétique
Diamètre de la bride	Ø 58 mm

Arbre(s)

Matériau de l'arbre	Acier inoxydable
Couple de démarrage	env. 1 Ncm en température ambiante

Diamètre de l'arbre	Ø 12 mm
Longueur de l'arbre	L : 25 mm
Charge rad. max. sur l'arbre	500 N
Charge ax. max. sur l'arbre	500 N

Palier

Type de palier	3 roulements à billes de précision
Durée de vie	2 x 10 ⁸ révs. pour charge sur le palier 100 % 3,5 x 10 ⁹ révs. pour charge sur le palier 40 % 2,5 x 10 ¹⁰ révs. pour charge sur le palier 20 %
Vitesse de fonctionnement max.	8000 tr/min.

Données électriques

Tension de service / consommation interne	10 VDC jusqu'à 32 VDC: typ. 100 mA
Puissance absorbée	max. 1 W
Principe fonctionnel	magnétique

Données du capteur

Technologie Monotour	Technologie Hall sensor innovante
Résolution Monotour	65.536 pas / 360° (16 bits)
Précision Monotour	± 0,0878° (12 bits)
Précision de répétitivité Monotour	± 0,0878° (12 bits)
Temps de cycle interne	600 µs
Technologie Multitours	Technologie EnDra® brevetée sans batterie et sans transmission.
Résolution Multitours	jusqu'à 32 bits

Données environnementales

ESD (DIN EN 61000-4-2):	8 kV
Burst (DIN EN 61000-4-4):	2 kV

Qui comprend EMC:	DIN EN 61000-6-2 DIN EN 61000-6-3 DIN EN 61326-1
-------------------	--

Vibration: (DIN EN 60068-2-6)	50 m/s ² (10 Hz à 2000 Hz)
-------------------------------	---------------------------------------

Choc : (DIN EN 60068-2-27)	5000 m/s ² (6 ms)
----------------------------	------------------------------

Electrical Safety :	selon la norme DIN VDE 0160
---------------------	-----------------------------

Durée d'enclenchement :	<1,5 s
-------------------------	--------

Information sur les droits

Numéro de tarif douanier :	90318020
----------------------------	----------

Pays d'origine :	Allemagne
------------------	-----------

Interface

Interface :	CAN
Protocole :	CANopen <ul style="list-style-type: none"> • CANopen profil de communication CiA 301 • Profil d'applications CANopen LIFT CiA 417 V2.0 • Jusqu'à trois appareils virtuels <i>car position unit (configurable)</i>

Nombre de nœuds :	1 à 127 (default 4)
-------------------	---------------------

Taux de Baud :	50 kBaud à 1 MBaud avec détection automatique du nombre de bits.
----------------	--

Information :	Les paramètres standards ainsi que les réglages spécifiques-clients du logiciel peuvent être modifiés via LSS (CiA 305) et le protocole SDO. Ces paramètres sont les instances PDOs, l'élément d'échelle, le heartbeat, le Node-ID (n° du nœud), le taux de Baud, etc.
---------------	--

Modes de transmission CAN programmables :	Mode synchrone : lors de la réception d'un télégramme de synchronisation (SYNC) d'un autre, des instances PDOs autonomes sont émises. Mode asynchrone : via un événement interne, un message PDO est déclenché. (par ex. modification de la valeur de mesure, Timer interne ou autres)
---	---

Caractéristiques générales

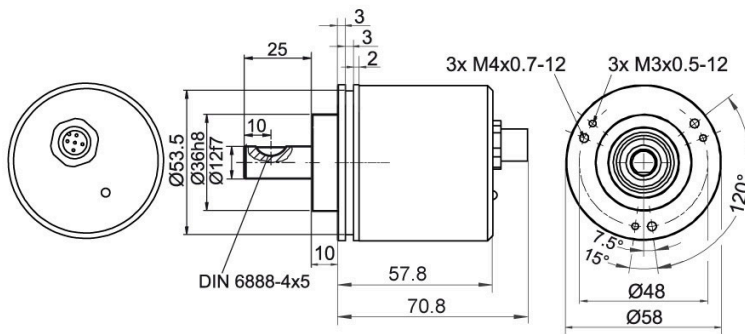
Raccordement	Sortie câble ou sortie connecteur
Degré de protection (EN 60529)	Boîtier : IP65, IP67; à l'entrée de l'arbre : IP65
Température de travail	-40 °C à +85 °C
Température de stockage	-40 °C à +100 °C

Autres informations

Données techniques générales et instructions de sécurité
<http://www.wachendorff-automation.fr/itd>

Accessoires adaptés
<http://www.wachendorff-automation.fr/equ>

WDGA 58D CANopen LIFT sép. galvanique avec M12x1, axiale CB5, 5-pôles

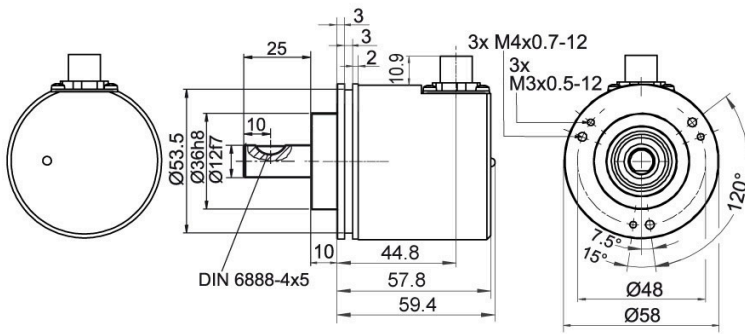


Désignation

CB5 axial, 5-pôles, blindage relié électriquement au boîtier codeur

Affectations des bornes	
	CB5
(+) Vcc	2
GND	3
CANHigh	4
CANLow	5
CANGND/ blindage	1

WDGA 58D CANopen LIFT sép. galvanique avec M12x1, radiale CC5, 5-pôles

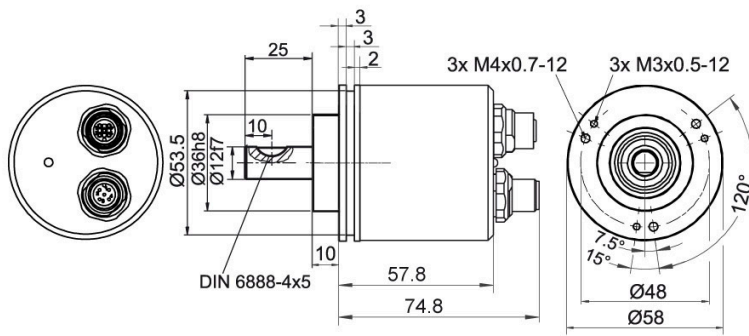


Désignation

CC5 radial, 5-pôles, blindage relié électriquement au boîtier codeur

Affectations des bornes	
	CC5
(+) Vcc	2
GND	3
CANHigh	4
CANLow	5
CANGND/ blindage	1

WDGA 58D CANopen LIFT sép. galvanique avec 2x M12x1, axiale DB5



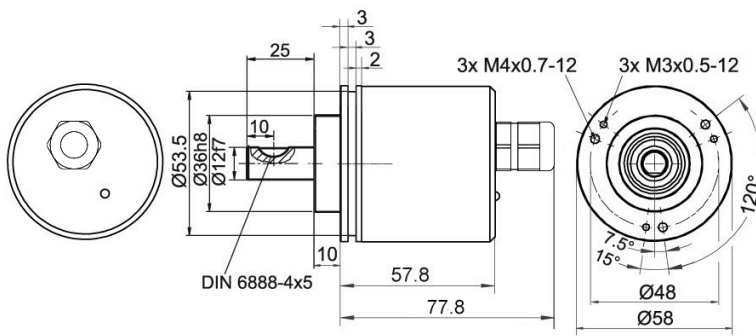
Désignation

DB5 axial, 5-pôles, blindage relié électriquement au boîtier codeur

Affectations des bornes	
	DB5
Connecteur femelle	M12x1, 5-pôles
(+) Vcc	2
GND	3
CANHigh	4
CANLow	5
CANGND/ blindage	1

Affectations des bornes	
	DB5
Connecteur	M12x1, 5-pôles
(+) Vcc	2
GND	3
CANHigh	4
CANLow	5
CANGND/ blindage	1

WDGA 58D CANopen LIFT, sép. galvanique, raccord de câble L2 axial avec câble 2 m

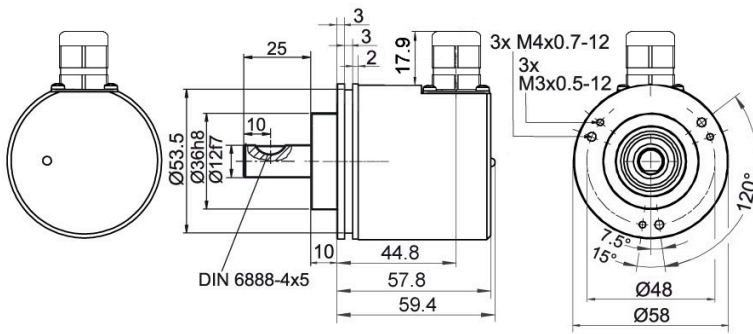


Désignation

L2 axial, blindage relié électriquement au boîtier codeur

Affectations des bornes	
	L2
(+) Vcc	BN
GND	WH
CANHigh	GN
CANLow	YE
CANGND/ blindage	écran

WDGA 58D CANopen LIFT, sép. galvanique, raccord de câble L3 radial avec câble 2 m



Désignation

L3 radial, blindage relié électriquement au boîtier codeur

Affectations des bornes	
	L3
(+) Vcc	BN
GND	WH
CANHigh	GN
CANLow	YE
CANGND/ blindage	écran

Options

Codeur à faible coefficient de friction

Code article

Le codeur rotatif WDGA 58D CANopen LIFT sép. galv. est également disponible en version codeur à faible coefficient de friction. Dans ce cas le couple de démarrage passe à 0,5 Ncm et l'indice de protection à l'entrée de l'arbre à IP50. **AAC**

120 Ohm résistance de terminaison

Code article

Le codeur WDGA 58D CANopen LIFT sép. galv. est également disponible avec fixe 120 Ohm résistance de terminaison. **AEO**

Ex. n° de commande	Type	Votre codeur personnalisé	
WDGA 58D	WDGA 58D	WDGA 58D	
	Diamètre de l'arbre	Code commande	
12	Ø 12 mm	12	
	Résolution monotour	Code commande	
12	Résolution monotour de 1 bits à 16 bits, recommandé min. 6 bits (ex. 12 bits)	12	
	Résolution multitours	Code commande	
18	Résolution Multitours 1 bits à 32 bits : (ex. 18 bits) (Monotours + Multitours max. 32 bit)	18	
	Protocole de données	Code commande	
CL	CANopen LIFT (sép. galvanique)	CL	CL
	Logiciel	Code commande	
A	Dernière version actualisée	A	A
	Code	Code commande	
B	binaire	B	B
	Alimentation	Code commande	
0	10 V à 32 V (standard)	0	0
	Séparation galvanique	Code commande	
1	oui	1	1
	Raccordement électrique	Code commande	
CB5	Câble:		
	axial, blindage relié électriquement au boîtier codeur, avec câble 2 m	L2	
	radial, blindage relié électriquement au boîtier codeur, avec câble 2 m	L3	
	Connecteur:		
	Prise capteur, M12x1, 5-pôles, axial, blindage relié électriquement au boîtier codeur	CB5	
Prise capteur, M12x1, 5-pôles, radial, blindage relié électriquement au boîtier codeur	CC5		
Prise capteur/connecteur femelle, 2x M12x1, 5-pôles, axial, blindage relié électriquement au boîtier codeur	DB5		
	Options	Code commande	
	Codeur à faible coefficient de friction	AAC	
	120 Ohm résistance de terminaison	AEO	
	Aucune option sélectionnée	Vide	

Ex. n° de commande	WDGA 58D	12	12	18	CL	A	B	0	1	CB5	
--------------------	----------	----	----	----	----	---	---	---	---	-----	--

WDGA 58D				CL	A	B	0	1			Votre codeur personnalisé
----------	--	--	--	----	---	---	---	---	--	--	---------------------------



For further information please contact our local distributor.
Here you find a list of our distributors worldwide.
<https://www.wachendorff-automation.fr/contact-fr/wachendorff-world-wide/>

WACHENDORFF

Wachendorff Automation GmbH & Co. KG
Industriestrasse 7 • 65366 Geisenheim
Germany

Tél: +49 67 22 / 99 65 25
E-Mail: wdg@wachendorff.de
www.wachendorff-automation.de

