



# Fiche de technique en ligne

## Codeur WDGA 58F EtherCAT (cov)

[www.wachendorff-automation.fr/wdga58fecb](http://www.wachendorff-automation.fr/wdga58fecb)

### Wachendorff Automatisation

#### ... Systèmes et codeurs rotatifs

- Systèmes complets
- Codeurs industriels robustes pour votre application
- Programme standard et versions spécifiques-clients
- Charges admissibles les plus élevées
- Production express en 48 heures
- Fabrication en Allemagne
- Un réseau de distributeurs dans le monde entier

# Codeur rotatif WDGA 58F absolu EtherCAT, avec connecteur bus, EnDra®-Technologie, extrêmement compact



Illustration similar

**EnDra®**  
Technologie

**EtherCAT®**  
Conformance tested

- EnDra®: sans maintenance et respectueuse de l'environnement
- EtherCAT, Monotour/Multitours
- Conception compacte avec connecteur bus
- Monotour/Multitours (max. 16 bits/43 bits)
- Technologie novatrice
- LED à 2 couleurs comme affichage de l'état de fonctionnement et 2 LED's L/A
- Charges sur le palier des plus élevées : radiale 60 N, axiale 50 N
- CoE, FoE, EoE

[www.wachendorff-automation.fr/wdga58fecb](http://www.wachendorff-automation.fr/wdga58fecb)

## Données mécaniques

Type de bride	Bride de serrage
Matériau bride	Aluminium
Matériau du boîtier	Aluminium coulé sous pression, revêtement par poudre
Pièce intermédiaire	Boîtier en acier chromé, blindage magnétique
Diamètre de la bride	Ø 58 mm

## Arbre(s)

Matériau de l'arbre	Acier inoxydable
Couple de démarrage	env. 1 Ncm en température ambiante

Diamètre de l'arbre	Ø 6 mm
Longueur de l'arbre	L : 12 mm
Charge rad. max. sur l'arbre	60 N
Charge ax. max. sur l'arbre	50 N

Diamètre de l'arbre	Ø 8 mm
Longueur de l'arbre	L : 20 mm
Charge rad. max. sur l'arbre	60 N
Charge ax. max. sur l'arbre	50 N

Diamètre de l'arbre	Ø 10 mm
Longueur de l'arbre	L : 20 mm
Charge rad. max. sur l'arbre	60 N
Charge ax. max. sur l'arbre	50 N

Diamètre de l'arbre	Ø 9,525 mm [Ø 3/8"] Order No: 4Z
Longueur de l'arbre	L : 20 mm
Charge rad. max. sur l'arbre	60 N
Charge ax. max. sur l'arbre	50 N

## Palier

Type de palier	2 roulements à billes de précision
Durée de vie	1 x 10 <sup>9</sup> révs. pour charge sur le palier 100 % 1 x 10 <sup>10</sup> révs. pour charge sur le palier 40 % 1 x 10 <sup>11</sup> révs. pour charge sur le palier 20 %
Vitesse de fonctionnement max.	8000 tr/min.

## Valeurs caractéristiques pour la sécurité fonctionnelle

MTTF <sub>d</sub>	300 a
Durée d'utilisation (TM)	20 a

Durée de vie du palier (L10h)	1 x 10 <sup>11</sup> révs. pour charge sur le palier 20 % et 8000 tr/min.
Taux de couverture de diagnostic (DC)	0 %

## Données électriques

Tension de service / consommation interne	10 VDC jusqu'à 32 VDC: typ. 125 mA
Puissance absorbée	typ. 3 W
Principe fonctionnel	magnétique

## Données du capteur

Technologie Monotour	Technologie Hall sensor innovante
Résolution Monotour	jusqu'à 65.536 pas / 360° (16 bits)
Précision Monotour	± 0,0878° ( 12 bits)
Précision de répétitivité Monotour	± 0,0878° ( 12 bits)
Temps de cycle interne	50 µs
Technologie Multitours	Technologie EnDra® brevetée sans batterie et sans transmission.
Résolution Multitours	43 bits

## Integrated web server :

Configurable	IP address Subnet mask Gateway address
Readable	Encoder parameters
Update	Firmware

## Données environnementales

ESD (DIN EN 61000-4-2):	8 kV
Burst (DIN EN 61000-4-4):	2 kV
Qui comprend EMC :	DIN EN 61000-6-2 DIN EN 61000-6-3
Vibration : (DIN EN 60068-2-6)	200 m/s <sup>2</sup> (10 Hz à 1000 Hz)
Choc : (DIN EN 60068-2-27)	5000 m/s <sup>2</sup> (6 ms)
Electrical Safety :	selon la norme DIN VDE 0160
Durée d'enclenchement :	<1,5 s

## Information sur les droits

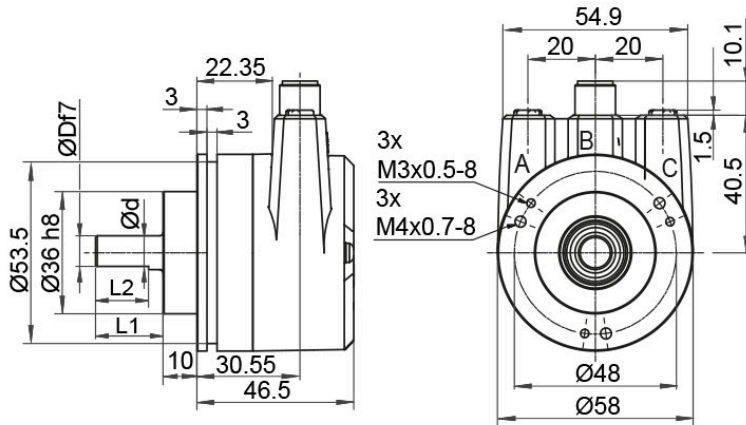
Numéro de tarif douanier :	90318020
Pays d'origine :	Allemagne

<b>Interface</b>	
<b>Interface :</b>	<b>Industrial Ethernet</b>
Protocole :	EtherCAT
Profil de l'appareil :	CiA DS-406 V4.0.2, Class 3
Transfert de données:	100BASE-TX
Temps de cycle :	jusqu'à 50 µs
Fonction :	Multitours
Code :	binaire, CW en valeur par défaut, programmable
Paramètres programmables :	Nombre de pas par tour Nombres de tours Preset Echelle Sens de rotation 2x 8 commutateurs à came DC-Mode
Fonction diagnostic : (LED)	Le trafic et la gestion de la connexion: L/A1: Port 1 (IN) L/A2: Port 2 (OUT)
Indicateur d'état LED :	STAT, MOD: pour le codeur et le bus

<b>Caractéristiques générales</b>	
Poids	env. 700 g
Raccordement	Connecteur bus
Degré de protection (EN 60529)	Boîtier : IP65, IP67; à l'entrée de l'arbre : IP65
Température de travail	-40 °C à +85 °C
Température de stockage	-40 °C à +100 °C

<b>Autres informations</b>	
Données techniques générales et instructions de sécurité <a href="http://www.wachendorff-automation.fr/itd">http://www.wachendorff-automation.fr/itd</a>	
Accessoires adaptés <a href="http://www.wachendorff-automation.fr/equ">http://www.wachendorff-automation.fr/equ</a>	

**WDGA 58F, EtherCAT, BI2, connecteur bus avec 3x M12x1**



- D = 6, L1 = 12, d = 5.3, L2 = 10 shaft with flat
- D = 8, L1 = 20, d = 7.5, L2 = 15 shaft with flat
- D = 10, L1 = 20 shaft with out flat
- D = 3/8", L1 = 20, d = 8.3, L2 = 10 shaft with flat

**Désignation**

**BI2** Connecteur bus avec 3x M12x1

Affectations des bornes	
	<b>BI2</b>
<b>Connecteur femelle (Port1) IN</b>	M12x1, 4-pôles, codé D
<b>Tx+</b>	1
<b>Rx+</b>	2
<b>Tx-</b>	3
<b>Rx-</b>	4

Affectations des bornes	
	<b>BI2</b>
<b>Connecteur (Power)</b>	M12x1, 4-pôles, codé A
<b>(+) Vcc</b>	1
<b>n. c.</b>	2
<b>GND</b>	3
<b>n. c.</b>	4

Affectations des bornes	
	<b>BI2</b>
<b>Connecteur femelle (Port2) OUT</b>	M12x1, 4-pôles, codé D
<b>Tx+</b>	1
<b>Rx+</b>	2
<b>Tx-</b>	3
<b>Rx-</b>	4

## Options

### Codeur à faible coefficient de friction

### Code article

Le codeur rotatif WDGA 58F EtherCAT (cov) est également disponible en version codeur à faible coefficient de friction. Dans ce cas le couple de démarrage passe à 0,5 Ncm et l'indice de protection à l'entrée de l'arbre à IP50.

---

Ex. n° de commande	Type	Votre codeur personnalisé	
WDGA 58F	WDGA 58F	WDGA 58F	
<b>Diamètre de l'arbre</b>			
10	∅ 6 mm	Code commande	06
	∅ 8 mm		08
	∅ 10 mm		10
	∅ 9,525 mm [∅ 3/8"] Order No: 4Z		4Z
<b>Résolution monotour</b>			
13	Résolution monotour 1 à 16 bits, Ex. 12 bits = 12	Code commande	12
<b>Résolution multitours</b>			
12	Multitours 18 bits : Ex. 18 bits = 18 Ex. 39 bits = 39	Code commande	18
<b>Protocole de données</b>			
EC	EtherCAT (avec connecteur bus)	Code commande	EC
<b>Logiciel</b>			
U	Dernière version actualisée	Code commande	U
<b>Code</b>			
B	binaire	Code commande	B
<b>Alimentation</b>			
0	10 V à 32 V (standard)	Code commande	0
<b>Séparation galvanique</b>			
1	oui	Code commande	1
<b>Raccordement électrique</b>			
BI2	<b>Capot de raccordement:</b>	Code commande	
	Connecteur bus avec 3x M12x1		BI2
<b>Options</b>			
	Aucune option sélectionnée	Code commande	Vide
	Codeur à faible coefficient de friction		AAC

Ex. n° de commande	WDGA 58F	10	13	12	EC	U	B	0	1	BI2	
--------------------	----------	----	----	----	----	---	---	---	---	-----	--

WDGA 58F											Ex. n° de commande
----------	--	--	--	--	--	--	--	--	--	--	--------------------



For further information please contact our local distributor.  
Here you find a list of our distributors worldwide.  
<https://www.wachendorff-automation.fr/contact-fr/wachendorff-world-wide/>

# WACHENDORFF

Wachendorff Automation GmbH & Co. KG  
Industriestrasse 7 • 65366 Geisenheim  
Germany

Tél: +49 67 22 / 99 65 25  
E-Mail: [wdg@wachendorff.de](mailto:wdg@wachendorff.de)  
[www.wachendorff-automation.de](http://www.wachendorff-automation.de)

