



# Fiche de technique en ligne

## Codeur WDGA 58B IO-Link

[www.wachendorff-automation.fr/wdga58b-io-link](http://www.wachendorff-automation.fr/wdga58b-io-link)

### Wachendorff Automatisation

#### ... Systèmes et codeurs rotatifs

- Systèmes complets
- Codeurs industriels robustes pour votre application
- Programme standard et versions spécifiques-clients
- Charges admissibles les plus élevées
- Production express en 48 heures
- Fabrication en Allemagne
- Un réseau de distributeurs dans le monde entier

# Codeur rotatif WDGA 58B absolu IO-Link, avec EnDra®-Technologie



Illustration similar

**EnDra®**  
Technologie

**IO-Link**

- EnDra®: sans maintenance et respectueuse de l'environnement
- IO-Link, monotour/multitours
- Profil de l'appareil pour codeur rotatif Smart Sensor Profile (SSP)
- Monotour/multitours (max. 16 bit / 43 bit)
- Technologie novatrice avec processeur 32 bits
- LED couleur pour l'affichage de l'état de fonctionnement et des messages d'erreur
- Surveillance de la tension d'alimentation
- Commutateur à came pour la position et la vitesse avec hystérésis
- Charges sur le palier des plus élevées : radiale 220 N, axiale 120 N

[www.wachendorff-automation.fr/wdga58b-io-link](http://www.wachendorff-automation.fr/wdga58b-io-link)

## Données mécaniques

Type de bride	Bride de serrage
Matériau bride	Aluminium
Matériau du boîtier	Acier inoxydable
Diamètre de la bride	Ø 58 mm
Excentrique de serrage	Disque 69 mm (Accessoire SP-3-00)

## Arbre(s)

Matériau de l'arbre	Acier inoxydable
Couple de démarrage	env. 1 Ncm en température ambiante

Diamètre de l'arbre	Ø 6 mm
Information	Attention: Pas d'option AAO = IP67 intégral
Longueur de l'arbre	L : 12 mm
Charge rad. max. sur l'arbre	125 N
Charge ax. max. sur l'arbre	120 N

Diamètre de l'arbre	Ø 8 mm
Information	Attention: Pas d'option AAO = IP67 intégral
Longueur de l'arbre	L : 19 mm
Charge rad. max. sur l'arbre	125 N
Charge ax. max. sur l'arbre	120 N

Diamètre de l'arbre	Ø 9,525 mm [Ø 3/8"] Order No: 4Z
Information	Attention: Pas d'option AAO = IP67 intégral
Longueur de l'arbre	L : 20 mm
Charge rad. max. sur l'arbre	220 N
Charge ax. max. sur l'arbre	120 N

Diamètre de l'arbre	Ø 10 mm
Longueur de l'arbre	L : 20 mm
Charge rad. max. sur l'arbre	220 N
Charge ax. max. sur l'arbre	120 N

## Palier

Type de palier	2 roulements à billes de précision
Durée de vie	1 x 10 <sup>9</sup> révs. pour charge sur le palier 100 % 1 x 10 <sup>10</sup> révs. pour charge sur le palier 40 % 1 x 10 <sup>11</sup> révs. pour charge sur le palier 20 %
Vitesse de fonctionnement max.	8000 tr/min.

## Valeurs caractéristiques pour la sécurité fonctionnelle

MTTF <sub>d</sub>	1300 a
Durée d'utilisation (TM)	20 a
Durée de vie du palier (L10h)	1 x 10 <sup>11</sup> révs. pour charge sur le palier 20 % et 8000 tr/min.
Taux de couverture de diagnostic (DC)	0 %

## Données électriques

Tension de service / consommation interne	18 VDC jusqu'à 30 VDC: typ. 30 mA
Puissance absorbée	max. 0,6 W
Principe fonctionnel	magnétique

## Données du capteur

Technologie Monotour	Technologie Hall sensor innovante
Résolution Monotour	65.536 pas / 360° (16 bits)
Précision Monotour	± 0,0878° ( 12 bits)
Précision de répétitivité Monotour	± 0,0878° ( 12 bits)
Temps de cycle interne	250 µs
Technologie Multitours	Technologie EnDra® brevetée sans batterie et sans transmission.
Résolution Multitours	jusqu'à 32 bits avec haute précision de valeur jusqu'à 43 bits.

## Données environnementales

ESD (DIN EN 61000-4-2):	4 kV
Burst (DIN EN 61000-4-4):	2 kV
Qui comprend EMC:	DIN EN 61000-6-2 DIN EN 61326-2-3 DIN EN 61131-9
Vibration: (DIN EN 60068-2-6)	300 m/s <sup>2</sup> (10 Hz à 2000 Hz)
Choc : (DIN EN 60068-2-27)	5000 m/s <sup>2</sup> (6 ms)
Electrical Safety :	DIN EN 61010-1 (VDE 0411-1) / IEC 61010-1 / UL 61010-1 / CSA C22.0 No 61010-1-12
Durée d'enclenchement :	<1 s

## Information sur les droits

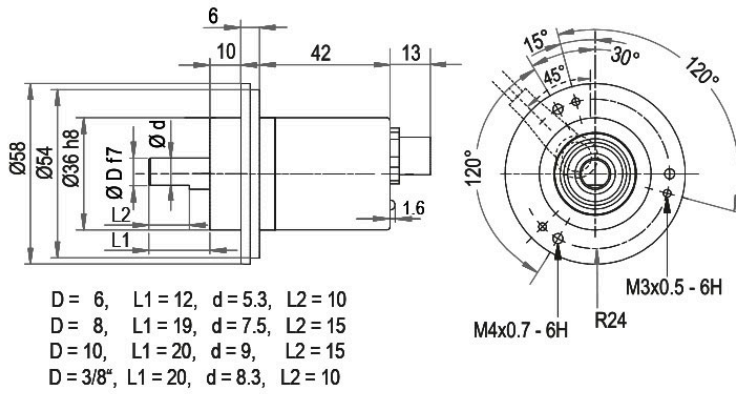
Numéro de tarif douanier :	90318020
Pays d'origine :	Allemagne

Interface	
<b>Interface :</b>	<b>IO-Link Version: V1.1.4</b>
Smart Sensor Profile (SSP) :	<ul style="list-style-type: none"><li>• 2.8 Adjustable Switching Sensor, multi channel</li><li>• 4.2.1 Measuring and Switching Sensor, high resolution, 1 channel</li><li>• 4.2.2 Measuring and Switching Sensor, high resolution, 2 channel</li></ul>
Taux de Baud :	COM 3 230,4 kBit/s
Information :	Les réglages standard ainsi que l'adaptation spécifique au client dans le paramétrage sont réglables au moyen d'ISDU, par exemple la mise à l'échelle, le sens de rotation, etc.

Caractéristiques générales	
Poids	env. 202 g
Raccordement	Sortie connecteur
Degré de protection (EN 60529)	Boîtier : IP65, IP67; à l'entrée de l'arbre : IP65
Température de travail	-40 °C à +85 °C
Température de stockage	-40 °C à +100 °C

Autres informations	
Données techniques générales et instructions de sécurité <a href="http://www.wachendorff-automation.fr/itd">http://www.wachendorff-automation.fr/itd</a>	
Accessoires adaptés <a href="http://www.wachendorff-automation.fr/equ">http://www.wachendorff-automation.fr/equ</a>	

**Connecteur, M12x1 IB5, 5-pôles**

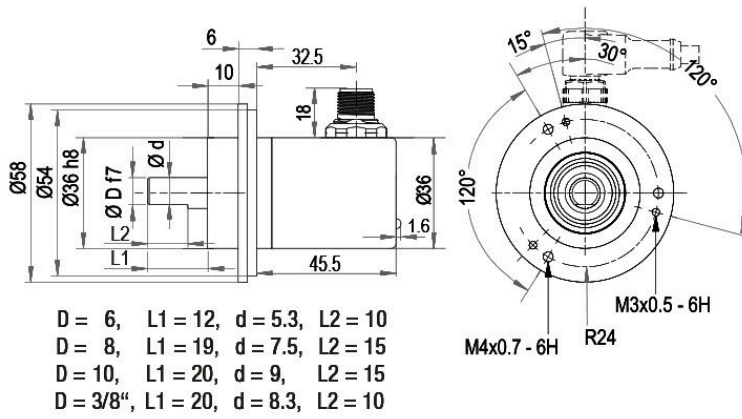


**Désignation**

**IB5** axial, 5-pôles, blindage relié électriquement au boîtier codeur

Affectations des bornes	
	<b>IB5</b> 
<b>L+</b>	1
<b>L-</b>	3
<b>C/Q</b>	4
<b>I</b>	2
<b>n. c.</b>	5

**Connecteur, M12x1 IC5, 5-pôles**



**Désignation**

**IC5** radial, 5-pôles, blindage relié électriquement au boîtier codeur

Affectations des bornes	
	<b>IC5</b> 
<b>L+</b>	1
<b>L-</b>	3
<b>C/Q</b>	4
<b>I</b>	2
<b>n. c.</b>	5

**Options****Codeur à faible coefficient de friction****Code article**

Le codeur rotatif WDGA 58B IO-Link est également disponible en version codeur à faible coefficient de friction. Dans ce cas le couple de démarrage passe à 0,5 Ncm et l'indice de protection à l'entrée de l'arbre à IP50.

**AAC****IP67, uniquement avec arbre de Ø 10 mm****Code article**

Le codeur rotatif WDGA 58B IO-Link peut également être livré avec la protection élevée IP67 intégrale.

**AAO**

Vitesse de fonctionnement max. : 3500 tr/min.

Charge sur arbre admissible : axiale 100 N; radiale: 110 N

Couple de démarrage : env. 4 Ncm en température ambiante

Ex. n° de commande	Type	Votre codeur personnalisé	
WDGA 58B	WDGA 58B	WDGA 58B	
<b>Diamètre de l'arbre</b>			
06	Ø 6 mm Attention: Pas d'option AAO = IP67 intégral	Code commande	06
	Ø 8 mm Attention: Pas d'option AAO = IP67 intégral		08
	Ø 9,525 mm [Ø 3/8"] Order No: 4Z Attention: Pas d'option AAO = IP67 intégral		4Z
	Ø 10 mm		10
<b>Résolution monotour</b>			
16	Résolution monotour de 1 bits à 16 bits : (ex. 6 bits)	Code commande	16
<b>Résolution multitours</b>			
43	Résolution Multitours : (exemple) 6 bits = 6 43 bits = 43	Code commande	16
<b>Protocole de données</b>			
IL	IO-Link	Code commande	IL
<b>Logiciel</b>			
A	Dernière version actualisée	Code commande	A
<b>Code</b>			
B	binaire	Code commande	B
<b>Alimentation</b>			
3	18 V à 30 V (standard)	Code commande	3
<b>Séparation galvanique</b>			
0	non	Code commande	0
<b>Raccordement électrique</b>			
IB5	<b>Connecteur:</b>		
	Prise capteur, M12x1, 5-pôles, axial, blindage relié électriquement au boîtier codeur		IB5
	Prise capteur, M12x1, 5-pôles, radial, blindage relié électriquement au boîtier codeur		IC5
<b>Options</b>			
	Aucune option sélectionnée	Code commande	Vide
	Codeur à faible coefficient de friction		AAC
	IP67, uniquement avec arbre de Ø 10 mm		AAO

Ex. n° de commande	WDGA 58B	06	16	43	IL	A	B	3	0	IB5	
--------------------	----------	----	----	----	----	---	---	---	---	-----	--

WDGA 58B											Ex. n° de commande
----------	--	--	--	--	--	--	--	--	--	--	--------------------



For further information please contact our local distributor.  
Here you find a list of our distributors worldwide.  
<https://www.wachendorff-automation.fr/contact-fr/wachendorff-world-wide/>

# WACHENDORFF

Wachendorff Automation GmbH & Co. KG  
Industriestrasse 7 • 65366 Geisenheim  
Germany

Tél: +49 67 22 / 99 65 25  
E-Mail: [wdg@wachendorff.de](mailto:wdg@wachendorff.de)  
[www.wachendorff-automation.de](http://www.wachendorff-automation.de)

