



Fiche de technique en ligne

Codeur WDGA 36C CANopen www.wachendorff-automation.fr/wdga36ccan

Wachendorff Automatisation

... Systèmes et codeurs rotatifs

- Systèmes complets
- Codeurs industriels robustes pour votre application
- Programme standard et versions spécifiques-clients
- Charges admissibles les plus élevées
- Production express en 48 heures
- Fabrication en Allemagne
- Un réseau de distributeurs dans le monde entier

Codeur rotatif WDGA 36C absolu CANopen, avec EnDra®-Technologie



Illustration similar

EnDra®
Technologie

CANopen®

- EnDra®: sans maintenance et respectueuse de l'environnement
- CANopen, monotour/multitours
- profil de communication CiA 301
- Profil de l'appareil pour codeur rotatif CiA 406
- Monotour/multitours (max. 16 bit / 43 bit)
- Technologie novatrice avec processeur 32 bits
- 2 LED à 2 couleurs pour l'affichage de l'état de fonctionnement et des messages d'erreur CiA 303-3

www.wachendorff-automation.fr/wdga36ccan

Données mécaniques

Type de bride	Bride ronde
Matériau bride	Aluminium
Matériau du boîtier	Acier inoxydable
Diamètre de la bride	Ø 36 mm

Arbre(s)

Matériau de l'arbre	Acier inoxydable
Couple de démarrage	env. 0,3 Ncm en température ambiante

Diamètre de l'arbre	Ø 6 mm
Longueur de l'arbre	L : 12 mm
Charge rad. max. sur l'arbre	80 N
Charge ax. max. sur l'arbre	50 N

Palier

Type de palier	2 roulements à billes de précision
Durée de vie	1 x 10 ⁹ révs. pour charge sur le palier 100 % 1 x 10 ¹⁰ révs. pour charge sur le palier 40 % 1 x 10 ¹¹ révs. pour charge sur le palier 20 %
Vitesse de fonctionnement max.	12000 tr/min.

Valeurs caractéristiques pour la sécurité fonctionnelle

MTTF _d	1000 a
Durée d'utilisation (TM)	20 a
Durée de vie du palier (L10h)	1 x 10 ¹¹ révs. pour charge sur le palier 20 % et 12000 tr/min.
Taux de couverture de diagnostic (DC)	0 %

Données électriques

Tension de service / consommation interne	4,75 VDC jusqu'à 32 VDC: typ. 50 mA
Puissance absorbée	max. 0,5 W
Principe fonctionnel	magnétique

Données du capteur

Technologie Monotour	Technologie Hall sensor innovante
Résolution Monotour	65.536 pas / 360° (16 bits)
Précision Monotour	± 0,0878° (12 bits)
Précision de répétitivité Monotour	± 0,0878° (12 bits)
Temps de cycle interne	600 µs

Technologie Multitours	Technologie EnDra® brevetée sans batterie et sans transmission.
Résolution Multitours	jusqu'à 32 bits avec haute précision de valeur jusqu'à 43 bits.

Données environnementales

ESD (DIN EN 61000-4-2):	8 kV
Burst (DIN EN 61000-4-4):	2 kV
Qui comprend EMC :	DIN EN 61000-6-2 DIN EN 61000-6-3 DIN EN 61326-1
Vibration : (DIN EN 60068-2-6)	300 m/s ² (10 Hz à 2000 Hz)
Choc : (DIN EN 60068-2-27)	5000 m/s ² (6 ms)
Electrical Safety :	selon la norme DIN VDE 0160
Durée d'enclenchement :	<1,5 s

Information sur les droits

Numéro de tarif douanier :	90318020
Pays d'origine :	Allemagne

Interface

Interface :	CAN
Protocole :	CANopen <ul style="list-style-type: none"> • CANopen profil de communication CiA 301 • Profil de l'appareil pour codeur rotatif CiA 406 V3.2 classe C2
Nombre de nœuds :	1 à 127 (default 127)
Taux de Baud :	10 kBaud à 1 MBaud avec détection automatique du nombre de bits.
Information :	Les paramètres standards ainsi que les réglages spécifiques-clients du logiciel peuvent être modifiés via LSS (CiA 305) et le protocole SDO. Ces paramètres sont les instances PDOs, l'élément d'échelle, le heartbeat, le Node-ID (n° du nœud), le taux de Baud, etc.

Modes de transmission CAN programmables :

Mode synchrone :
lors de la réception d'un télégramme de synchronisation (SYNC) d'un autre, des instances PDOs autonomes sont émises.

Mode asynchrone :
via un événement interne, un message PDO est déclenché. (par ex. modification de la valeur de mesure, Timer interne ou autres)

Caractéristiques générales

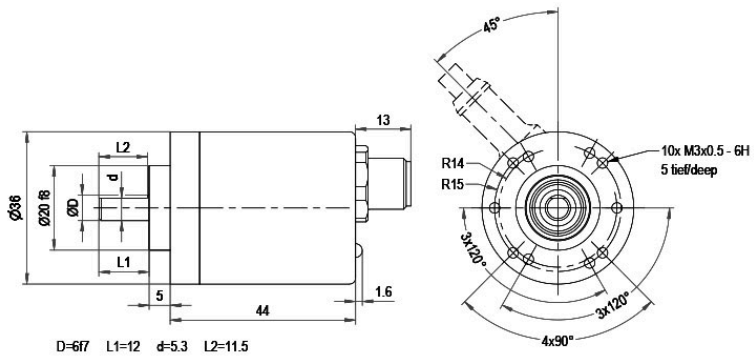
Poids	env. 112 g
Raccordement	Sortie câble ou sortie connecteur
Degré de protection (EN 60529)	Boîtier : IP65, IP67; à l'entrée de l'arbre : IP65; sortie câble L1 : IP40, K6 : IP20
Température de travail	-40 °C à +85 °C
Température de stockage	-40 °C à +100 °C

Autres informations

Données techniques générales et instructions de sécurité
<http://www.wachendorff-automation.fr/itd>

Accessoires adaptés
<http://www.wachendorff-automation.fr/equ>

Connecteur, M12x1 CB5 axial, 5-pôles



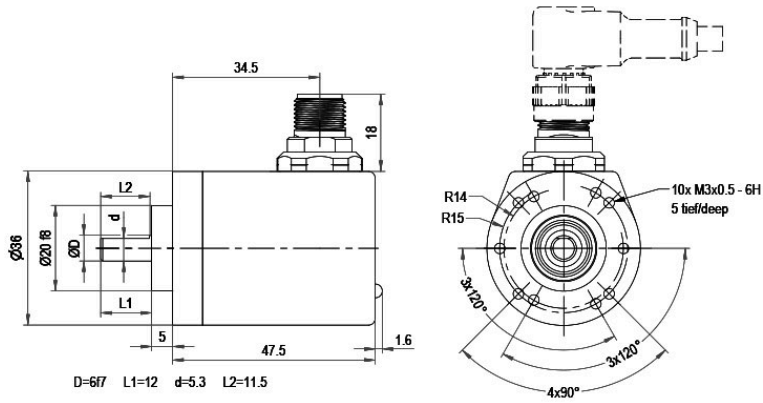
Désignation

CB5 axial, 5-pôles, blindage relié électriquement au boîtier codeur

Affectations des bornes

	CB5
(+) Vcc	2
GND	3
CANHigh	4
CANLow	5
CANGND/ blindage	1

Connecteur, M12x1 CC5 radial, 5-pôles

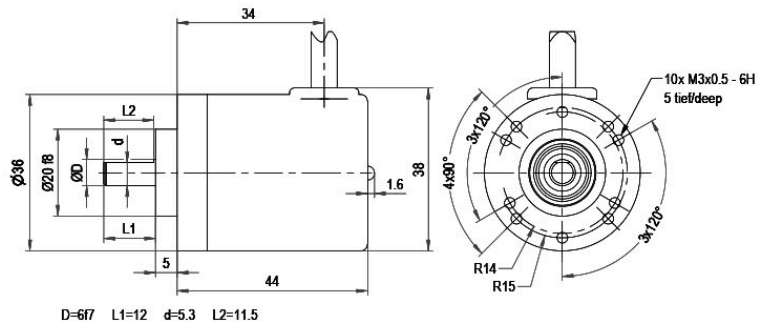


Désignation

CC5 radial, 5-pôles, blindage relié électriquement au boîtier codeur

Affectations des bornes	
	CC5
(+) Vcc	2
GND	3
CANHigh	4
CANLow	5
CANGND/ blindage	1

Raccord de câble L1 radial avec câble 2 m (IP40)

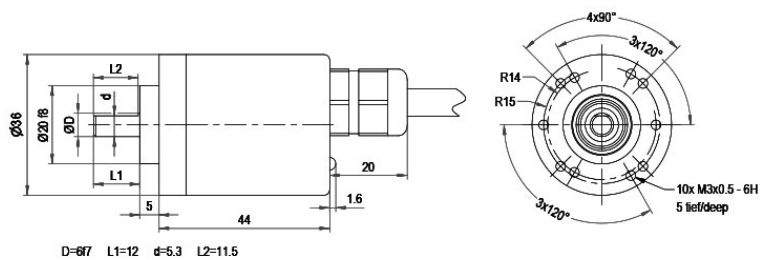


Désignation

L1 radial, blindage relié électriquement au boîtier codeur (IP40)

Affectations des bornes	
	L1
(+) Vcc	BN
GND	WH
CANHigh	GN
CANLow	YE
CANGND/ blindage	écran

Raccord de câble L2 axial avec câble 2 m

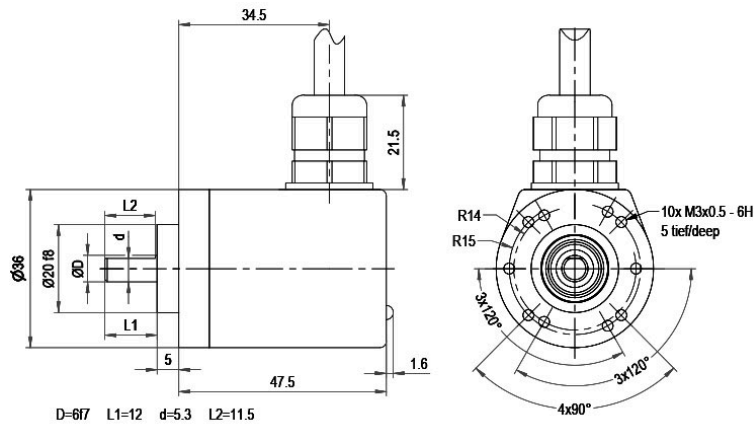


Désignation

L2 axial, blindage relié électriquement au boîtier codeur

Affectations des bornes	
	L2
(+) Vcc	BN
GND	WH
CANHigh	GN
CANLow	YE
CANGND/ blindage	écran

Raccord de câble L3 radial avec câble 2 m

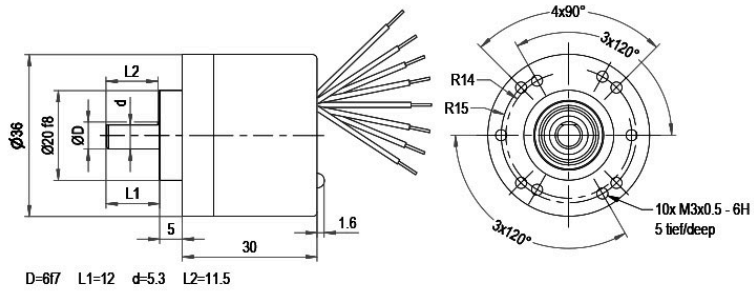


Désignation

L3 radial, blindage relié électriquement au boîtier codeur

Affectations des bornes	
	L3
(+) Vcc	BN
GND	WH
CANHigh	GN
CANLow	YE
CANGND/ blindage	écran

Raccord de câble, K6 (IP20)



Désignation

K6 axial, sans blindage

Affectations des bornes	
	K6
(+) Vcc	BN
GND	WH
CANHigh	GN
CANLow	YE
CANGND/ blindage	GY

Options

Codeur à faible coefficient de friction

Code article

Le codeur rotatif WDGA 36C CANopen est également disponible en version codeur à faible coefficient de friction. Dans ce cas le couple de démarrage passe à 0,25 Ncm et l'indice de protection à l'entrée de l'arbre à IP50.

120 Ohm résistance de terminaison

Code article

Le codeur WDGA 36A CANopen est également disponible avec fixe 120 Ohm résistance de terminaison. **AEO**

Ex. n° de commande	Type	Votre codeur personnalisé	
WDGA 36C	WDGA 36C	WDGA 36C	
	Diamètre de l'arbre	Code commande	
06	Ø 6 mm	06	
	Résolution monotour	Code commande	
12	Résolution monotour de 1 bits à 16 bits, recommandé min. 6 bits (ex. 12 bits)	12	
	Résolution multitours	Code commande	
18	Résolution Multitours : (exemple) 18 bits = 18 43 bits = 43 aucun multitour = 00	18	
	Protocole de données	Code commande	
CO	CANopen	CO	
	Logiciel	Code commande	
A	Dernière version actualisée	A	
	Code	Code commande	
B	binaire	B	
	Alimentation	Code commande	
0	4,75 V à 32 V (standard)	0	
	Séparation galvanique	Code commande	
0	non	0	
	Raccordement électrique	Code commande	
CB5	Câble:		
	radial, blindage relié électriquement au boîtier codeur (IP40), avec câble 2 m	L1	
	axial, blindage relié électriquement au boîtier codeur, avec câble 2 m	L2	
	radial, blindage relié électriquement au boîtier codeur, avec câble 2 m	L3	
	axial, sans blindage, IP20, avec 8 cm de brins uniques	K6	
	Connecteur:		
	Prise capteur, M12x1, 5-pôles, axial, blindage relié électriquement au boîtier codeur	CB5	
Prise capteur, M12x1, 5-pôles, radial, blindage relié électriquement au boîtier codeur	CC5		
	Options	Code commande	
Aucune option sélectionnée	Vide		
Codeur à faible coefficient de friction	AAC		
120 Ohm résistance de terminaison	AEO		

Ex. n° de commande	WDGA 36C	06	12	18	CO	A	B	0	0	CB5	
--------------------	----------	----	----	----	----	---	---	---	---	-----	--

WDGA 36C											Ex. n° de commande
----------	--	--	--	--	--	--	--	--	--	--	--------------------



For further information please contact our local distributor.
Here you find a list of our distributors worldwide.
<https://www.wachendorff-automation.fr/contact-fr/wachendorff-world-wide/>

WACHENDORFF

Wachendorff Automation GmbH & Co. KG
Industriestrasse 7 • 65366 Geisenheim
Germany

Tél: +49 67 22 / 99 65 25
E-Mail: wdg@wachendorff.de
www.wachendorff-automation.de

