



Fiche de technique en ligne

Codeur WDGA 58A PROFINET-IO (cov)

www.wachendorff-automation.fr/wdga58apnb

Wachendorff Automatisation

... Systèmes et codeurs rotatifs

- Systèmes complets
- Codeurs industriels robustes pour votre application
- Programme standard et versions spécifiques-clients
- Charges admissibles les plus élevées
- Production express en 48 heures
- Fabrication en Allemagne
- Un réseau de distributeurs dans le monde entier

Codeur rotatif WDGA 58A absolu PROFINET-IO, avec connecteur bus, EnDra®-Technologie

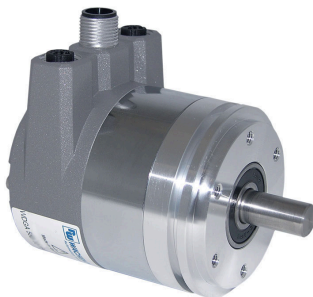


Illustration similar

EnDra®
Technologie

PROFI
NET

PIV CERTIFIED
PROFIBUS • PROFINET

- EnDra®: sans maintenance et respectueuse de l'environnement
- PROFINET-IO, Monotour/Multitours
- Conception compacte avec connecteur bus
- Monotour/Multitours (max. 16 bits/43 bits)
- Technologie novatrice
- LED à 2 couleurs comme affichage de l'état de fonctionnement et 2 LED's L/A
- Charges sur le palier des plus élevées : radiale 220 N, axiale 120 N
- Profil de l'appareil : commutable, classes 3, 4

www.wachendorff-automation.fr/wdga58apnb

Données mécaniques

Type de bride	Bride synchro
Matériau bride	Aluminium
Matériau du boîtier	Aluminium coulé sous pression, revêtement par poudre
Pièce intermédiaire	Boîtier en acier chromé, blindage magnétique
Diamètre de la bride	Ø 58 mm

Arbre(s)

Matériau de l'arbre	Acier inoxydable
Couple de démarrage	env. 1 Ncm en température ambiante

Diamètre de l'arbre	Ø 6 mm
Information	Attention: Pas d'option AAO = IP67 intégral
Longueur de l'arbre	L : 12 mm
Charge rad. max. sur l'arbre	125 N
Charge ax. max. sur l'arbre	120 N

Diamètre de l'arbre	Ø 8 mm
Information	Attention: Pas d'option AAO = IP67 intégral
Longueur de l'arbre	L : 19 mm
Charge rad. max. sur l'arbre	125 N
Charge ax. max. sur l'arbre	120 N

Diamètre de l'arbre	Ø 10 mm
Longueur de l'arbre	L : 20 mm
Charge rad. max. sur l'arbre	220 N
Charge ax. max. sur l'arbre	120 N

Diamètre de l'arbre	Ø 9,525 mm [Ø 3/8"] Order No: 4Z
Information	Attention: Pas d'option AAO = IP67 intégral
Longueur de l'arbre	L : 20 mm
Charge rad. max. sur l'arbre	220 N
Charge ax. max. sur l'arbre	120 N

Palier

Type de palier	2 roulements à billes de précision
Durée de vie	1 x 10 ⁹ révs. pour charge sur le palier 100 % 1 x 10 ¹⁰ révs. pour charge sur le palier 40 % 1 x 10 ¹¹ révs. pour charge sur le palier 20 %

Vitesse de fonctionnement max.	8000 tr/min.
--------------------------------	--------------

Valeurs caractéristiques pour la sécurité fonctionnelle

MTTF _d	300 a
Durée d'utilisation (TM)	20 a
Durée de vie du palier (L10h)	1 x 10 ¹¹ révs. pour charge sur le palier 20 % et 8000 tr/min.
Taux de couverture de diagnostic (DC)	0 %

Données électriques

Tension de service / consommation interne	10 VDC jusqu'à 32 VDC: typ. 125 mA
Puissance absorbée	typ. 3 W
Principe fonctionnel	magnétique

Données du capteur

Technologie Monotour	Technologie Hall sensor innovante
Résolution Monotour	jusqu'à 65.536 pas / 360° (16 bits)
Précision Monotour	± 0,0878° (12 bits)
Précision de répétitivité Monotour	± 0,0878° (12 bits)
Temps de cycle interne	50 µs
Technologie Multitours	Technologie EnDra® brevetée sans batterie et sans transmission.
Résolution Multitours	43 bits

Integrated web server :

Configurable	IP address Subnet mask Gateway address
Readable	Encoder parameters
Update	Firmware

Données environnementales

ESD (DIN EN 61000-4-2):	8 kV
Burst (DIN EN 61000-4-4):	2 kV
Qui comprend EMC :	DIN EN 61000-6-2 DIN EN 61000-6-3
Vibration :	200 m/s ² (10 Hz à 1000 Hz) (DIN EN 60068-2-6)
Choc :	5000 m/s ² (6 ms) (DIN EN 60068-2-27)
Electrical Safety :	selon la norme DIN VDE 0160

Durée d'enclenchement : <1,5 s

Information sur les droits

Numéro de tarif douanier : 90318020

Pays d'origine : Allemagne

Interface

Interface : Industrial Ethernet

Protocole : PROFINET-IO (CC-C)

Profil de l'appareil : V4.2, Class 3, 4

Transfert de données: 100BASE-TX

Temps de cycle : 250 µs, préparé jusqu'à 125 µs

Fonction : Multitours

Code : binaire, CW en valeur par défaut, programmable

Paramètres programmables :
 Nombre de pas par tour
 Nombres de tours
 Preset
 Echelle
 Sens de rotation
 MRPD
 MRP
 LLDP
 IRT

Fonction diagnostic : (LED) Le trafic et la gestion de la connexion:
 L/A1: Port 1
 L/A2: Port 2

Indicateur d'état LED : STAT, MOD: pour le codeur et le bus

Caractéristiques générales

Poids env. 700 g

Raccordement Connecteur bus

Degré de protection (EN 60529) Boîtier : IP65, IP67;
 à l'entrée de l'arbre : IP65

Température de travail -40 °C à +85 °C

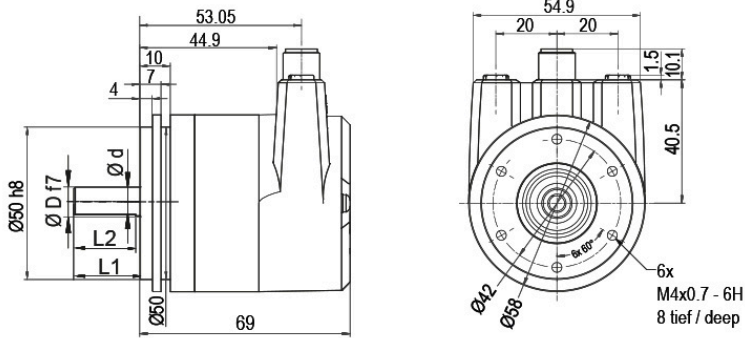
Température de stockage -40 °C à +100 °C

Autres informations

Données techniques générales et instructions de sécurité
<http://www.wachendorff-automation.fr/itd>

Accessoires adaptés
<http://www.wachendorff-automation.fr/equ>

WDGA 58A PROFINET-IO, BI2, connecteur bus avec 3x M12x1



D = 6, L1 = 12, d = 5.3, L2 = 10
 D = 8, L1 = 19, d = 7.5, L2 = 15
 D = 10, L1 = 20, d = 9, L2 = 15
 D = 3/8", L1 = 20, d = 8.3, L2 = 10

Option AIX:

D = 6, L1 = 10, d = 5.3, L2 = 8

Désignation

BI2 Connecteur bus avec 3x M12x1

Affectations des bornes	
	BI2
Connecteur femelle (Port1)	M12x1, 4-pôles, codé D
Tx+	1
Rx+	2
Tx-	3
Rx-	4

Affectations des bornes	
	BI2
Connecteur (Power)	M12x1, 4-pôles, codé A
(+) Vcc	1
n. c.	2
GND	3
n. c.	4

Affectations des bornes	
	BI2
Connecteur femelle (Port2)	M12x1, 4-pôles, codé D
Tx+	1
Rx+	2
Tx-	3
Rx-	4

Options**Codeur à faible coefficient de friction**

Le codeur rotatif WDGA 58A PROFINET-IO (cov) est également disponible en version codeur à faible coefficient de friction. Dans ce cas le couple de démarrage passe à 0,5 Ncm et l'indice de protection à l'entrée de l'arbre à IP50.

Code article**AAC****IP67 intégral, uniquement avec arbre de Ø 10 mm**

Le codeur rotatif WDGA 58A PROFINET-IO (cov) peut également être livré avec la protection élevée IP67 intégrale.

Vitesse de fonctionnement max. : 3500 tr/min.

Charge sur arbre admissible : axiale 100 N; radiale: 110 N

Couple de démarrage : env. 4 Ncm en température ambiante

Code article**AAO****Longueur de l'arbre 10 mm (Ø 6 mm)**

Le codeur WDGA 58A PROFINET-IO arbre : Ø 6 mm est également disponible avec un arbre raccourci L = 10 mm.

Code article**AIX**

Ex. n° de commande	Type	Votre codeur personnalisé	
WDGA 58A	WDGA 58A	WDGA 58A	
Diamètre de l'arbre			
06	Ø 6 mm Attention: Pas d'option AAO = IP67 intégral	06	
	Ø 8 mm Attention: Pas d'option AAO = IP67 intégral	08	
	Ø 10 mm	10	
	Ø 9,525 mm [Ø 3/8"] Order No: 4Z Attention: Pas d'option AAO = IP67 intégral	4Z	
Résolution monotour			
16	Monotour 1 à 16 bits, Ex. 16 bits = 16	16	
Résolution multitours			
43	Multitours 0 à 43 bits, Ex. 43 bits = 43	43	
Protocole de données			
PN	PROFINET-IO (avec connecteur bus)	PN	
Logiciel			
W	Dernière version actualisée	W	
Code			
B	binaire	B	
Alimentation			
0	10 V à 32 V (standard)	0	
Séparation galvanique			
1	oui	1	
Raccordement électrique			
BI2	Capot de raccordement:		
	Connecteur bus avec 3x M12x1	BI2	
Options			
	Aucune option sélectionnée	Vide	
	Codeur à faible coefficient de friction	AAC	
	IP67 intégral, uniquement avec arbre de Ø 10 mm	AAO	
	Longueur de l'arbre 10 mm (Ø 6 mm)	AIX	

Ex. n° de commande	WDGA 58A	06	16	43	PN	W	B	0	1	BI2	
--------------------	----------	----	----	----	----	---	---	---	---	-----	--

WDGA 58A											Ex. n° de commande
----------	--	--	--	--	--	--	--	--	--	--	--------------------



For further information please contact our local distributor.
Here you find a list of our distributors worldwide.
<https://www.wachendorff-automation.fr/contact-fr/wachendorff-world-wide/>

WACHENDORFF

Wachendorff Automation GmbH & Co. KG
Industriestrasse 7 • 65366 Geisenheim
Germany

Tél: +49 67 22 / 99 65 25
E-Mail: wdg@wachendorff.de
www.wachendorff-automation.de

