



Fiche de technique en ligne

Codeur WDGA 58B RS485

www.wachendorff-automation.fr/wdga58brs485

Wachendorff Automatisation

... Systèmes et codeurs rotatifs

- Systèmes complets
- Codeurs industriels robustes pour votre application
- Programme standard et versions spécifiques-clients
- Charges admissibles les plus élevées
- Production express en 48 heures
- Fabrication en Allemagne
- Un réseau de distributeurs dans le monde entier

Codeur rotatif WDGA 58B absolu RS485, avec EnDra®-Technologie



Illustration similar

EnDra®
Technologie

RS485

- Technologie Multitours EnDra® : sans maintenance et respectueuse de l'environnement
- RS485
- Monotour/Multitours (max. 16 bit /32 bit)
- Technologie novatrice avec processeur 32 bits
- novatrice avec processeur 32 bits
- LED à 2 couleurs comme affichage de l'état de fonctionnement
- CRC somme de contrôle

www.wachendorff-automation.fr/wdga58brs485

Données mécaniques

Type de bride	Bride de serrage
Matériau bride	Aluminium
Matériau du boîtier	Acier inoxydable (sauf connecteur : CH8 et C5 = boîtier en acier chromé, blindage magnétique)
Diamètre de la bride	Ø 58 mm
Excentrique de serrage	Disque 69 mm (Accessoire SP-3-00)

Arbre(s)

Matériau de l'arbre	Acier inoxydable
Couple de démarrage	env. 1 Ncm en température ambiante

Diamètre de l'arbre	Ø 6 mm
Information	Attention: Pas d'option AAO = IP67 intégral
Longueur de l'arbre	L : 12 mm
Charge rad. max. sur l'arbre	125 N
Charge ax. max. sur l'arbre	120 N

Diamètre de l'arbre	Ø 8 mm
Information	Attention: Pas d'option AAO = IP67 intégral
Longueur de l'arbre	L : 19 mm
Charge rad. max. sur l'arbre	125 N
Charge ax. max. sur l'arbre	120 N

Diamètre de l'arbre	Ø 9,525 mm [Ø 3/8"] Order No: 4Z
Information	Attention: Pas d'option AAO = IP67 intégral
Longueur de l'arbre	L : 20 mm
Charge rad. max. sur l'arbre	220 N
Charge ax. max. sur l'arbre	120 N

Diamètre de l'arbre	Ø 10 mm
Longueur de l'arbre	L : 20 mm
Charge rad. max. sur l'arbre	220 N
Charge ax. max. sur l'arbre	120 N

Palier

Type de palier	2 roulements à billes de précision
Durée de vie	1 x 10 ⁹ révs. pour charge sur le palier 100 % 1 x 10 ¹⁰ révs. pour charge sur le palier 40 % 1 x 10 ¹¹ révs. pour charge sur le palier 20 %

Vitesse de fonctionnement max.	8000 tr/min.
--------------------------------	--------------

Valeurs caractéristiques pour la sécurité fonctionnelle

MTTF _d	1000 a
Durée d'utilisation (TM)	20 a
Durée de vie du palier (L10h)	1 x 10 ¹¹ révs. pour charge sur le palier 20 % et 8000 tr/min.
Taux de couverture de diagnostic (DC)	0 %

Données électriques

Tension de service / consommation interne	4,75 VDC jusqu'à 32 VDC: typ. 50 mA
Puissance absorbée	max. 0,5 W
Tension de service / consommation interne	4,75 VDC jusqu'à 5,5 VDC: typ. 80 mA
Puissance absorbée	max. 0,44 W
Principe fonctionnel	magnétique

Données du capteur

Technologie Monotour	Technologie Hall sensor innovante
Résolution Monotour	jusqu'à 65.536 pas / 360° (16 bits)
Précision Monotour	± 0,0878° (12 bits)
Précision de répétitivité Monotour	± 0,0878° (12 bits)
Temps de cycle interne	600 µs
Technologie Multitours	Technologie EnDra® brevetée sans batterie et sans transmission.
Résolution Multitours	jusqu'à 32 bits.

Données environnementales

ESD (DIN EN 61000-4-2):	8 kV
Burst (DIN EN 61000-4-4):	2 kV
Qui comprend EMC :	DIN EN 61000-6-2 DIN EN 61000-6-3 DIN EN 61326-1
Vibration :	300 m/s ² (10 Hz à 2000 Hz) (DIN EN 60068-2-6)
Choc :	5000 m/s ² (6 ms) (DIN EN 60068-2-27)
Electrical Safety :	selon la norme DIN VDE 0160
Durée d'enclenchement :	<1,5 s

Information sur les droits

Numéro de tarif douanier :	90318020
----------------------------	----------

Pays d'origine : Allemagne

Interface

Interface : **RS485**

Entrées de configuration

Sens de comptage positif : DIR = GND -> cw
(vue sur l'arbre) DIR = +Ub -> ccw

Mise à zéro : Preset = +Ub pour 2 s

Taux de Baud : Standard : 9600 bit/s
D'autres taux de baud sur demande

Cycle de transmission : Emission standard : 20 ms (tolérance : +/- 2 ms)
Autre cycles de transmission sur demande

Taille du télégramme : 6 Byte Monotour, 8 Byte Multitour

Structure du télégramme : 2 Byte préambule, 2 /4 Byte données utiles, 2 Byte CRC

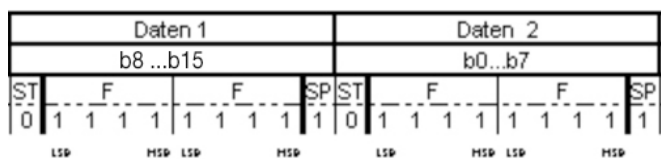
Structure du byte : bit de démarrage (0) et bit d'arrêt (1), les bytes sont en format Big-Endian et LSB first, aucun bit de parité disponible

Définition CRC : Code :

- CRC-CCITT 16 bit ($X^{16}+X^{12}+X^5+1$)
- valeur initiale 0x1021,
- bits de démarrage/bits d'arrêt non calculés
- préambule (0xABCD) intégré au calcul
- orientation par byte: par CRC-Refresh, 1 Byte est utilisé

Comportement erroné du protocole : Dès que le codeur reconnaît, qu'il lui est impossible d'envoyer une valeur correcte (par ex. perte magnétique), alors le télégramme émis dans ses valeurs utiles est établi à la valeur maximale. Taux de Baud et cycle de transmission restent constants.

Protokoll RS485



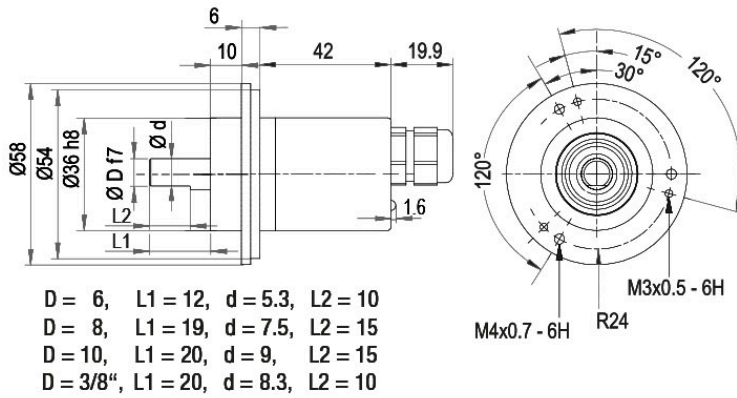
Caractéristiques générales

Poids : env. 202 g
Raccordement : Sortie câble ou sortie connecteur
Degré de protection (EN 60529) : Boîtier : IP65, IP67; à l'entrée de l'arbre : IP65; sortie câble K1 : IP40
Température de travail : -40 °C à +85 °C
Température de stockage : -40 °C à +100 °C

Autres informations

Données techniques générales et instructions de sécurité
<http://www.wachendorff-automation.fr/itd>
Accessoires adaptés
<http://www.wachendorff-automation.fr/equ>

Raccord de câble L2 axial avec câble 2 m

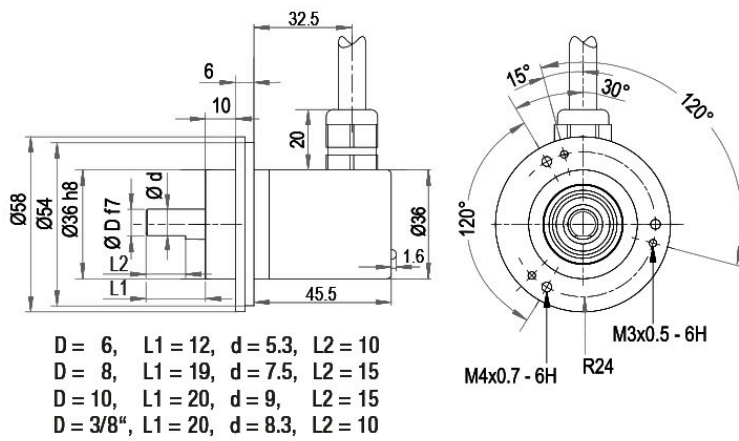


Désignation

L2 axial, blindage relié électriquement au boîtier codeur

Affectations des bornes	
	L2
S- (GND)	WH
S+ (DCin)	BN
A (DATA+)	GY
B (DATA-)	PK
PRESET	BU
DIR	RD
blindage	boîtier

Raccord de câble L3 radial avec câble 2 m

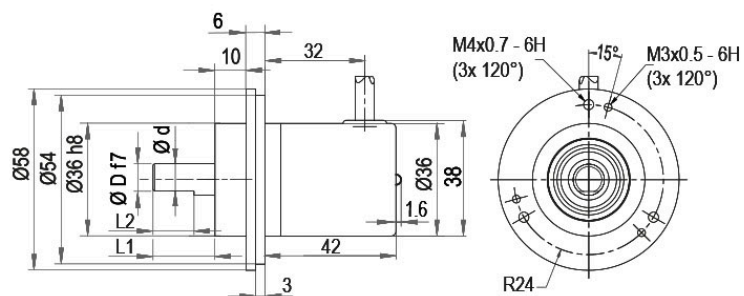


Désignation

L3 radial, blindage relié électriquement au boîtier codeur

Affectations des bornes	
	L3
S- (GND)	WH
S+ (DCin)	BN
A (DATA+)	GY
B (DATA-)	PK
PRESET	BU
DIR	RD
blindage	boîtier

Raccord de câble K1 radial avec câble 2 m, IP40



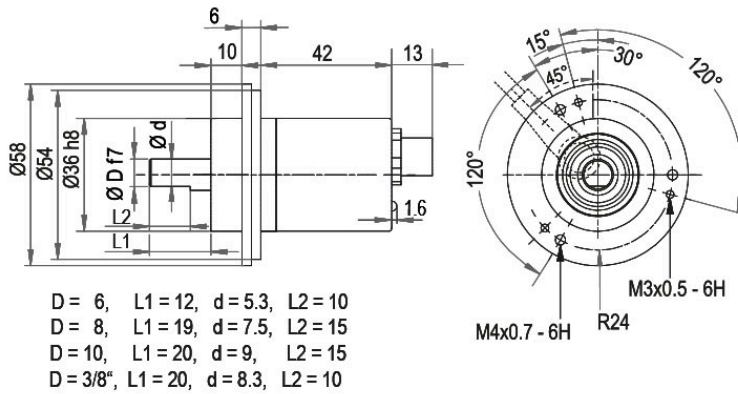
D = 6, L1 = 12, d = 5.3, L2 = 10
 D = 8, L1 = 19, d = 7.5, L2 = 15
 D = 10, L1 = 20, d = 9, L2 = 15
 D = 3/8", L1 = 20, d = 8.3, L2 = 10

Désignation

K1 radial, sans blindage

Affectations des bornes	
	K1
S- (GND)	WH
S+ (DCin)	BN
A (DATA+)	GY
B (DATA-)	PK
PRESET	BU
DIR	RD
blindage	boîtier ouvert

Connecteur, M12x1, CB8, axiale, 8-pôles

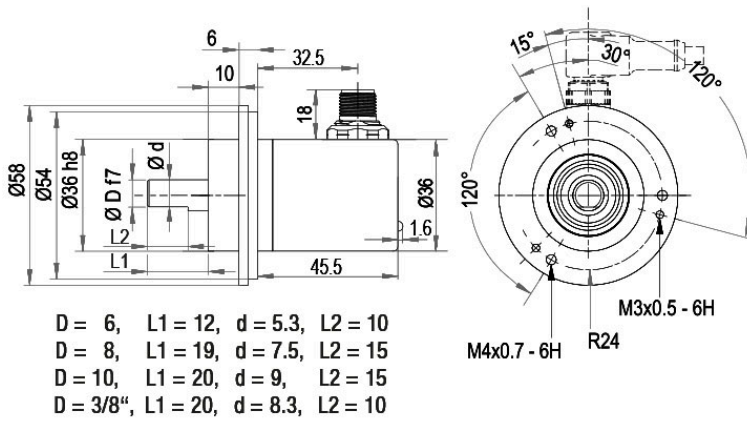


Désignation

CB8 axial, 8-pôles, blindage relié électriquement au boîtier codeur

Affectations des bornes	
	CB8
S- (GND)	1
S+ (DCin)	2
A (DATA+)	5
B (DATA-)	6
PRESET	7
DIR	8
blindage	Boîtier

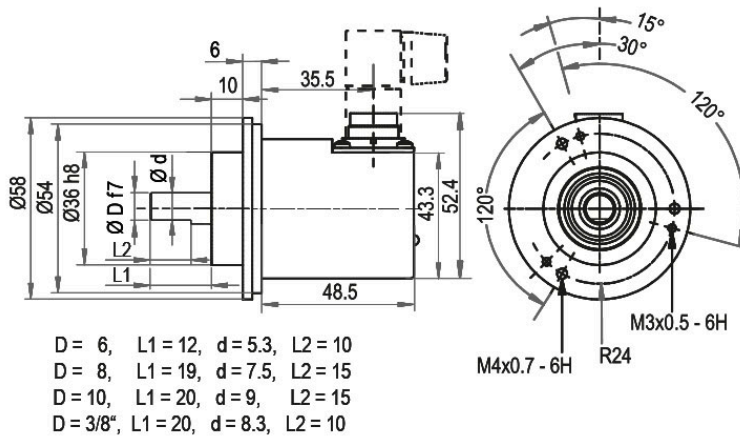
Connecteur, M12x1, CC8, radiale, 8-pôles



Désignation

CC8 radial, 8-pôles, blindage relié électriquement au boîtier codeur

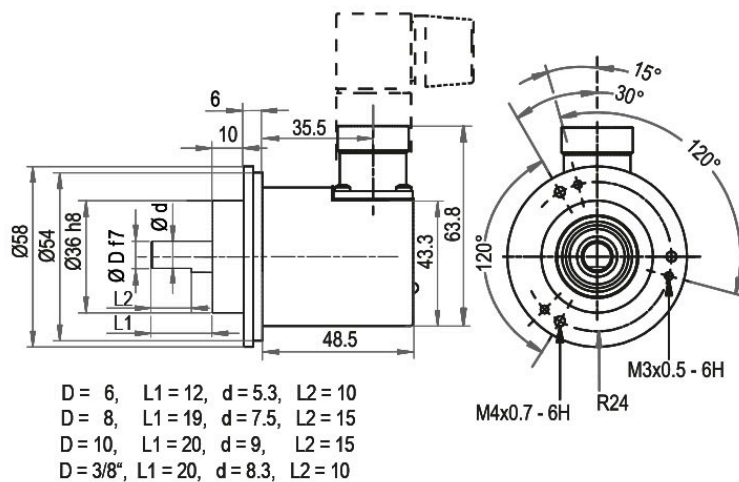
Affectations des bornes	
	CC8
S- (GND)	1
S+ (DCin)	2
A (DATA+)	5
B (DATA-)	6
PRESET	7
DIR	8
blindage	Boîtier

Connecteur, M16, CH8, radiale, 8-pôles

Désignation
CH8 radial, 8-pôles, blindage relié électriquement au boîtier codeur

Affectations des bornes

CH8	
S- (GND)	2
S+ (DCin)	1
A (DATA+)	4
B (DATA-)	3
PRESET	8
DIR	7
blindage	Boîtier

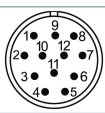
Connecteur, M23, C5, radiale, 12-pôles



Désignation

C5 radial, 12-pôles, blindage relié électriquement au boîtier codeur

Affectations des bornes

C5	
	
S- (GND)	12
S+ (DCin)	11
A (DATA+)	3
B (DATA-)	4
PRESET	9
DIR	8
blindage	Boîtier

Options**Codeur à faible coefficient de friction****Code article**

Le codeur rotatif WDGA 58B RS485 est également disponible en version codeur à faible coefficient de friction. Dans ce cas le couple de démarrage passe à 0,5 Ncm et l'indice de protection à l'entrée de l'arbre à IP50.

AAC**IP67, uniquement avec arbre de Ø 10 mm****Code article**

Le codeur rotatif WDG 58B RS485 peut également être livré avec la protection élevée IP67 intégrale.
(full IP67 only connection CB8, CC8, CH8, C5, L2 or L3 version; not cable connection K1 = IP40).

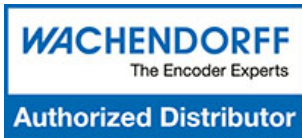
AAO

Vitesse de fonctionnement max. : 3500 tr/min.
Charge sur arbre admissible : axiale 100 N; radiale 110 N
Couple de démarrage : env. 4 Ncm en température ambiante

Ex. n° de commande	Type	Votre codeur personnalisé	
WDGA 58B	WDGA 58B	WDGA 58B	
	Diamètre de l'arbre	Code commande	
10	Ø 6 mm Attention: Pas d'option AAO = IP67 intégral	06	
	Ø 8 mm Attention: Pas d'option AAO = IP67 intégral	08	
	Ø 9,525 mm [Ø 3/8"] Order No: 4Z Attention: Pas d'option AAO = IP67 intégral	4Z	
	Ø 10 mm	10	
	Résolution monotour	Code commande	
14	de 1 bits à 16 bits, recommandé min. 6 bits (ex. 14 bits)	14	
	Résolution multitours	Code commande	
18	Multitours jusqu'à 32 bits (ex. 18 bits) (Monotours + Multitours max. 32 bit) Aucun multitour = 00	18	
	Protocole de données	Code commande	
EI	RS485	EI	EI
	Logiciel	Code commande	
A	Dernière version actualisée	A	A
	Code	Code commande	
B	binaire	B	B
	Alimentation	Code commande	
0	4,75 V à 32 V (standard)	0	
	4,75 V à 5,5 V	1	
	Séparation galvanique	Code commande	
0	non	0	0
	Raccordement électrique	Code commande	
L2	Câble:		
	axial, blindage relié électriquement au boîtier codeur, avec câble 2 m	L2	
	radial, blindage relié électriquement au boîtier codeur, avec câble 2 m	L3	
	radial, sans blindage, avec câble 2 m, IP40	K1	
	Connecteur:		
	Prise capteur, M12x1, 8-pôles, axial, blindage relié électriquement au boîtier codeur	CB8	
	Prise capteur, M12x1, 8-pôles, radial, blindage relié électriquement au boîtier codeur	CC8	
	Prise capteur, M16x0,75, 8-pôles, radial, blindage relié électriquement au boîtier codeur	CH8	
Connecteur, M23, 12-pôles, radial, blindage relié électriquement au boîtier codeur	C5		
	Options	Code commande	
	Codeur à faible coefficient de friction	AAC	
	IP67, uniquement avec arbre de Ø 10 mm	AAO	
	Aucune option sélectionnée	Vide	

Ex. n° de commande	WDGA 58B	10	14	18	EI	A	B	0	0	L2	
--------------------	----------	----	----	----	----	---	---	---	---	----	--

WDGA 58B					EI	A	B		0		Votre codeur personnalisé
----------	--	--	--	--	----	---	---	--	---	--	---------------------------



For further information please contact our local distributor.
Here you find a list of our distributors worldwide.
<https://www.wachendorff-automation.fr/contact-fr/wachendorff-world-wide/>

WACHENDORFF

Wachendorff Automation GmbH & Co. KG
Industriestrasse 7 • 65366 Geisenheim
Germany

Tél: +49 67 22 / 99 65 25
E-Mail: wdg@wachendorff.de
www.wachendorff-automation.de

