



Fiche de technique en ligne

Codeur WDGA 58V SSI

www.wachendorff-automation.fr/wdga58vssi

Wachendorff Automatisation

... Systèmes et codeurs rotatifs

- Systèmes complets
- Codeurs industriels robustes pour votre application
- Programme standard et versions spécifiques-clients
- Charges admissibles les plus élevées
- Production express en 48 heures
- Fabrication en Allemagne
- Un réseau de distributeurs dans le monde entier

Codeur rotatif WDGA 58V absolu SSI, avec EnDra®-Technologie

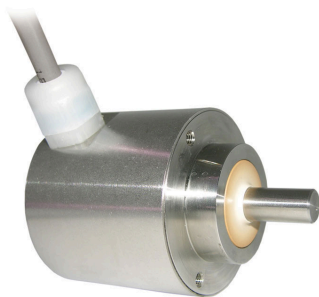


Illustration similar

EnDra®
Technologie

SSI
Synchronous Serial Interface

- Test du brouillard salin DIN EN 60068-2-11 passé avec succès
- Degré de protection : IP67 + IP69K, (nettoyage à haute pression/nettoyage à la vapeur)
- EHEDG : Conception hygiénique (Hygienic Design)
- Ecolab : Certification attestant de la résistance contre les produits de nettoyage et de désinfection
- Technologie Multitours EnDra® : sans maintenance et respectueuse de l'environnement
- SSI : binaire ou Gray
- Monotour/Multitours (max. 16 bit/43 bit)
- Technologie novatrice avec processeur 32 bits

www.wachendorff-automation.fr/wdga58vssi

Particulièrement pour le secteur alimentaire
Résistant à l'acides et aux lessives alcalines

Données mécaniques	
Type de bride	Bride de serrage
Matériau bride	Acier inoxydable, V4A
Matériau du boîtier	Acier inoxydable V4A
Diamètre de la bride	Ø 58 mm

Arbre(s)	
Matériau de l'arbre	Acier inoxydable, V4A
Couple de démarrage	env. 1 Ncm en température ambiante

Diamètre de l'arbre	Ø 10 mm
Longueur de l'arbre	L : 18 mm
Charge rad. max. sur l'arbre	100 N
Charge ax. max. sur l'arbre	100 N

Palier	
Type de palier	2 roulements à billes de précision
Durée de vie	1 x 10 ⁹ révs. pour charge sur le palier 100 % 1 x 10 ¹⁰ révs. pour charge sur le palier 40 % 1 x 10 ¹¹ révs. pour charge sur le palier 20 %
Vitesse de fonctionnement max.	3600 tr/min.

Valeurs caractéristiques pour la sécurité fonctionnelle	
MTTF _d	1000 a
Durée d'utilisation (TM)	20 a
Durée de vie du palier (L10h)	1 x 10 ¹¹ révs. pour charge sur le palier 20 % et 3600 tr/min.
Taux de couverture de diagnostic (DC)	0 %

Données électriques	
Tension de service / consommation interne	4,75 VDC jusqu'à 32 VDC: typ. 50 mA
Puissance absorbée	max. 0,5 W
Tension de service / consommation interne	4,75 VDC jusqu'à 5,5 VDC: typ. 80 mA
Puissance absorbée	max. 0,44 W
Principe fonctionnel	magnétique

Données du capteur	
Technologie Monotour	Technologie Hall sensor innovante

Résolution Monotour	jusqu'à 65.536 pas /360° (16 bits)
Précision Monotour	± 0,0878° (12 bits)
Précision de répétitivité Monotour	± 0,0878° (12 bits)
Temps de cycle interne	600 µs
Technologie Multitours	Technologie EnDra® brevetée sans batterie et sans transmission.
Résolution Multitours	jusqu'à 43 bits.

Données environnementales	
ESD (DIN EN 61000-4-2):	8 kV
Burst (DIN EN 61000-4-4):	2 kV
Qui comprend EMC :	DIN EN 61000-6-2 DIN EN 61000-6-3 DIN EN 61326-1
Vibration : (DIN EN 60068-2-6)	300 m/s ² (10 Hz à 2000 Hz)
Choc : (DIN EN 60068-2-27)	5000 m/s ² (6 ms)
Electrical Safety :	selon la norme DIN VDE 0160
Durée d'enclenchement :	<1,5 s

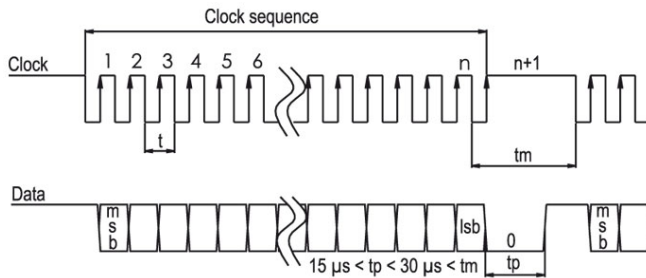
Information sur les droits	
Numéro de tarif douanier :	90318020
Pays d'origine :	Allemagne

Interface	
Interface :	SSI
Signal d'entrée de l'horloge :	par opto-coupleur; I > 1.6 mA; U > 2.2 V
Fréquence de l'horloge :	100 kHz à 500 kHz, jusqu'à 2 MHz à la demande
Sortie de données :	compatible RS485/RS422
Code de sortie :	Gray ou binaire
Sortie SSI :	Valeur angulaire / valeur de position
Bit de parité :	optionnel : (pair/impair)
Bit d'erreur :	optionnel
Durée d'enclenchement :	<1,5 s

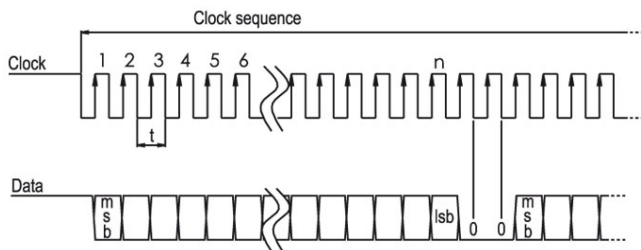
Entrées de configuration DIR = GND -> cw
 Direction de comptage positif DIR = +UB -> ccw
 :

(vue sur l'arbre)
 Mise à zéro : Réglage : Preset = +UB pour 2 s
 Désactivé : Preset = GND

Protocole de transmission SSI, transmission simple :



Protocole de transmission SSI, transmission multiple :



Caractéristiques générales

Poids	env. 600 g
Raccordement	Sortie câble (TPE)
Degré de protection (EN 60529)	IP67+IP69K intégrale
Température de travail	-20 °C à +80 °C
Température de stockage	-20 °C à +80 °C

Autres informations

Données techniques générales et instructions de sécurité

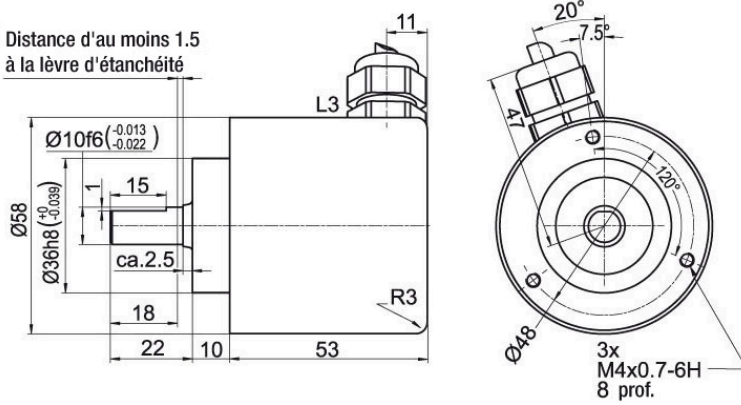
<http://www.wachendorff-automation.fr/itd>

Accessoires adaptés

<http://www.wachendorff-automation.fr/equ>

Raccord de câble L3 radial avec câble 2 m

Distance d'au moins 1.5
à la lèvres d'étanchéité



Désignation

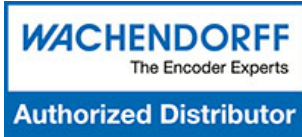
L3 radial, blindage relié électriquement au boîtier codeur

Affectations des bornes	
GND	OG
(+) Vcc	BN
SSI CLK+	GN
SSI CLK-	YE
SSI DATA+	GY
SSI DATA-	PK
PRESET	BU
DIR	RD
blindage	boîtier

Ex. n° de commande	Type	Votre codeur personnalisé	
WDGA 58V	WDGA 58V	WDGA 58V	
Diamètre de l'arbre			
10	Ø 10 mm	Code commande	10
Résolution monotour			
12	Résolution monotour de 1 bits à 16 bits, recommandé min. 6 bits (ex. 12 bits)	Code commande	12
Résolution multitours			
12	Multitours de 1 bit à 43 bits (ex. 12 bits) aucun multitour = 00	Code commande	12
Protocole de données			
SI	SSI	Code commande	SI
Logiciel			
A	Dernière version actualisée	Code commande	A
Code			
B	binaire	Code commande	B
	Gray	Code commande	G
Alimentation			
0	4,75 V à 32 V (standard)	Code commande	0
	4,75 V à 5,5 V	Code commande	1
Séparation galvanique			
1	oui	Code commande	1
Raccordement électrique			
L3	Câble:	Code commande	
	radial, blindage relié électriquement au boîtier codeur	Code commande	L3

Ex. n° de commande	WDGA 58V	10	12	12	SI	A	B	0	1	L3
--------------------	----------	----	----	----	----	---	---	---	---	----

WDGA 58V											Ex. n° de commande
----------	--	--	--	--	--	--	--	--	--	--	--------------------



For further information please contact our local distributor.
Here you find a list of our distributors worldwide.
<https://www.wachendorff-automation.fr/contact-fr/wachendorff-world-wide/>

WACHENDORFF

Wachendorff Automation GmbH & Co. KG
Industriestrasse 7 • 65366 Geisenheim
Germany

Tél: +49 67 22 / 99 65 25
E-Mail: wdg@wachendorff.de
www.wachendorff-automation.de

