



# Fiche de technique en ligne

## Codeur WDGA 58S SSI

[www.wachendorff-automation.fr/wdga58sssi](http://www.wachendorff-automation.fr/wdga58sssi)

### Wachendorff Automatisation

#### ... Systèmes et codeurs rotatifs

- Systèmes complets
- Codeurs industriels robustes pour votre application
- Programme standard et versions spécifiques-clients
- Charges admissibles les plus élevées
- Production express en 48 heures
- Fabrication en Allemagne
- Un réseau de distributeurs dans le monde entier

# Codeur rotatif WDGA 58S absolu SSI, avec EnDra®-Technologie



Illustration similar

**EnDra®**  
Technologie

**SSI**  
Synchronous Serial Interface

- Test du brouillard salin DIN EN 60068-2-11 passé avec succès
- Degré de protection : IP67 + IP69K, (nettoyage à haute pression/nettoyage à la vapeur)
- Technologie Multitours EnDra® : sans maintenance et respectueuse de l'environnement
- SSI : binaire ou Gray
- Monotour/Multitours (max. 16 bit/43 bit)
- Technologie novatrice avec processeur 32 bits
- LED à 2 couleurs comme affichage de l'état de fonctionnement

[www.wachendorff-automation.fr/wdga58sssi](http://www.wachendorff-automation.fr/wdga58sssi)

## Test du brouillard salin DIN EN 60068-2-11 Nettoyage à haute pression/à la vapeur

Données mécaniques	
Type de bride	Bride de serrage
Matériau bride	Aluminium, anodisé naturel
Matériau du boîtier	Boîtier en acier chromé, blindage magnétique
Diamètre de la bride	Ø 58 mm

Arbre(s)	
Matériau de l'arbre	Acier inoxydable
Couple de démarrage	env. 1 Ncm en température ambiante

Diamètre de l'arbre	Ø 10 mm
Longueur de l'arbre	L : 18 mm
Charge rad. max. sur l'arbre	100 N
Charge ax. max. sur l'arbre	100 N

Palier	
Type de palier	2 roulements à billes de précision
Durée de vie	1 x 10 <sup>9</sup> révs. pour charge sur le palier 100 % 1 x 10 <sup>10</sup> révs. pour charge sur le palier 40 % 1 x 10 <sup>11</sup> révs. pour charge sur le palier 20 %
Vitesse de fonctionnement max.	3600 tr/min.

Valeurs caractéristiques pour la sécurité fonctionnelle	
MTTF <sub>d</sub>	1000 a
Durée d'utilisation (TM)	20 a
Durée de vie du palier (L10h)	1 x 10 <sup>11</sup> révs. pour charge sur le palier 20 % et 3600 tr/min.
Taux de couverture de diagnostic (DC)	0 %

Données électriques	
Tension de service / consommation interne	4,75 VDC jusqu'à 32 VDC: typ. 50 mA
Puissance absorbée	max. 0,5 W
Tension de service / consommation interne	4,75 VDC jusqu'à 5,5 VDC: typ. 80 mA
Puissance absorbée	max. 0,44 W
Principe fonctionnel	magnétique

Données du capteur	
Technologie Monotour	Technologie Hall sensor innovante

Résolution Monotour	jusqu'à 65.536 pas /360° (16 bits)
Précision Monotour	± 0,0878° ( 12 bits)
Précision de répétitivité Monotour	± 0,0878° ( 12 bits)
Temps de cycle interne	600 µs
Technologie Multitours	Technologie EnDra® brevetée sans batterie et sans transmission.
Résolution Multitours	jusqu'à 43 bits.

Données environnementales	
ESD (DIN EN 61000-4-2):	8 kV
Burst (DIN EN 61000-4-4):	2 kV
Qui comprend EMC :	DIN EN 61000-6-2 DIN EN 61000-6-3 DIN EN 61326-1
Vibration : (DIN EN 60068-2-6)	300 m/s <sup>2</sup> (10 Hz à 2000 Hz)
Choc : (DIN EN 60068-2-27)	5000 m/s <sup>2</sup> (6 ms)
Electrical Safety :	selon la norme DIN VDE 0160
Durée d'enclenchement :	<1,5 s

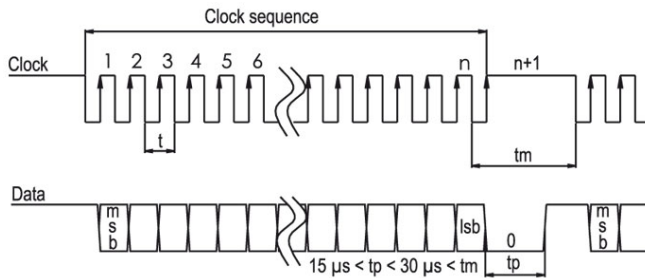
Information sur les droits	
Numéro de tarif douanier :	90318020
Pays d'origine :	Allemagne

Interface	
<b>Interface :</b>	<b>SSI</b>
Signal d'entrée de l'horloge :	par opto-coupleur; I > 1.6 mA; U > 2.2 V
Fréquence de l'horloge :	100 kHz à 500 kHz, jusqu'à 2 MHz à la demande
Sortie de données :	compatible RS485/RS422
Code de sortie :	Gray ou binaire
Sortie SSI :	Valeur angulaire / valeur de position
Bit de parité :	optionnel : (pair/impair)
Bit d'erreur :	optionnel
Durée d'enclenchement :	<1,5 s

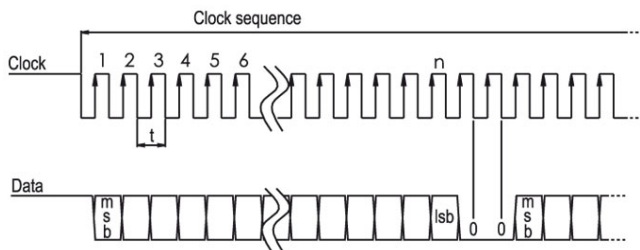
**Entrées de configuration** DIR = GND -> cw  
 Direction de comptage positif DIR = +UB -> ccw  
 :

(vue sur l'arbre)  
 Mise à zéro : Réglage : Preset = +UB pour 2 s  
 Désactivé : Preset = GND

**Protocole de transmission SSI, transmission simple :**



**Protocole de transmission SSI, transmission multiple :**



**Caractéristiques générales**

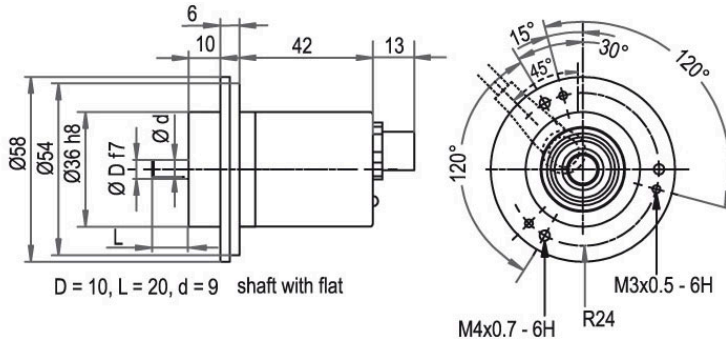
Poids	env. 200 g
Raccordement	Sortie connecteur
Degré de protection (EN 60529)	IP67+IP69K intégrale
Température de travail	-40 °C à +85 °C
Température de stockage	-40 °C à +100 °C

**Autres informations**

Données techniques générales et instructions de sécurité  
<http://www.wachendorff-automation.fr/itd>

Accessoires adaptés  
<http://www.wachendorff-automation.fr/equ>

**Connecteur, M12x1, CB8, axiale, 8-pôles**



**Désignation**

**CB8** axial, 8-pôles, blindage relié électriquement au boîtier codeur

**Affectations des bornes**

	<b>CB8</b>
<b>GND</b>	1
<b>(+) Vcc</b>	2
<b>SSI CLK+</b>	3
<b>SSI CLK-</b>	4
<b>SSI DATA+</b>	5
<b>SSI DATA-</b>	6
<b>PRESET</b>	7
<b>DIR</b>	8
<b>blindage</b>	Boîtier

**Connecteur, M12x1 CC8, 8-pôles, radial**



**Désignation**

**CC8** radial, 8-pôles, blindage relié électriquement au boîtier codeur

Affectations des bornes	
	<b>CC8</b> 
<b>GND</b>	1
<b>(+) Vcc</b>	2
<b>SSI CLK+</b>	3
<b>SSI CLK-</b>	4
<b>SSI DATA+</b>	5
<b>SSI DATA-</b>	6
<b>PRESET</b>	7
<b>DIR</b>	8
<b>blindage</b>	Boîtier

Ex. n° de commande	Type	Votre codeur personnalisé	
WDGA 58S	WDGA 58S	WDGA 58S	
<b>Diamètre de l'arbre</b>			
10	Ø 10 mm	Code commande	10
<b>Résolution monotour</b>			
12	Résolution monotour de 1 bits à 16 bits, recommandé min. 6 bits (ex. 12 bits)	Code commande	12
<b>Résolution multitours</b>			
12	Multitours de 1 bit à 43 bits (ex. 12 bits) aucun multitour = 00	Code commande	12
<b>Protocole de données</b>			
SI	SSI	Code commande	SI
<b>Logiciel</b>			
A	Dernière version actualisée	Code commande	A
<b>Code</b>			
B	binaire	Code commande	B
	Gray	Code commande	G
<b>Alimentation</b>			
0	4,75 V à 32 V (standard)	Code commande	0
	4,75 V à 5,5 V	Code commande	1
<b>Séparation galvanique</b>			
1	oui	Code commande	1
<b>Raccordement électrique</b>			
CB8	<b>Connecteur:</b>	Code commande	
	Prise capteur, M12x1, 8-pôles, axial, blindage relié électriquement au boîtier codeur	Code commande	CB8
	Prise capteur, M12x1, 8-pôles, radial, blindage relié électriquement au boîtier codeur	Code commande	CC8
<b>Options</b>			
	Aucune option sélectionnée	Code commande	Vide

Ex. n° de commande	WDGA 58S	10	12	12	SI	A	B	0	1	CB8	
--------------------	----------	----	----	----	----	---	---	---	---	-----	--

WDGA 58S				SI	A			1		Vide	Votre codeur personnalisé
----------	--	--	--	----	---	--	--	---	--	------	---------------------------



For further information please contact our local distributor.  
Here you find a list of our distributors worldwide.  
<https://www.wachendorff-automation.fr/contact-fr/wachendorff-world-wide/>

**WACHENDORFF**

Wachendorff Automation GmbH & Co. KG  
Industriestrasse 7 • 65366 Geisenheim  
Germany

Tél: +49 67 22 / 99 65 25  
E-Mail: [wdg@wachendorff.de](mailto:wdg@wachendorff.de)  
[www.wachendorff-automation.de](http://www.wachendorff-automation.de)

