



# Fiche de technique en ligne

## Codeur WDGA 36E SSI

[www.wachendorff-automation.fr/wdga36essi](http://www.wachendorff-automation.fr/wdga36essi)

### Wachendorff Automatisation

#### ... Systèmes et codeurs rotatifs

- Systèmes complets
- Codeurs industriels robustes pour votre application
- Programme standard et versions spécifiques-clients
- Charges admissibles les plus élevées
- Production express en 48 heures
- Fabrication en Allemagne
- Un réseau de distributeurs dans le monde entier

# Codeur rotatif WDGA 36E absolu SSI, avec EnDra®-Technologie



Illustration similar

**EnDra®**  
Technologie

**SSI**  
Synchronous Serial Interface

- Technologie Multitours EnDra® : sans maintenance et respectueuse de l'environnement
- SSI : binaire ou Gray
- Monotour/Multitours (max. 16 bit/43 bit)
- Technologie novatrice avec processeur 32 bits
- LED à 2 couleurs comme affichage de l'état de fonctionnement

[www.wachendorff-automation.fr/wdga36essi](http://www.wachendorff-automation.fr/wdga36essi)

## Données mécaniques

Type de bride	Arbre creux terminal
Matériau bride	Aluminium
Matériau du boîtier	Acier inoxydable
- 1. Compensation tôle à ressort	axial: ±0,2 mm, radial: ±0,1 mm
Diamètre de la bride	Ø 36 mm

## Arbre(s)

Couple de démarrage	env. 0,3 Ncm en température ambiante
Diamètre de l'arbre	Ø 6 mm
Profond.de pénétration min.	8 mm
Profond. de pénétration max.	17 mm
Charge rad. max. sur l'arbre	80 N
Charge ax. max. sur l'arbre	50 N

Diamètre de l'arbre	Ø 6,35 mm [Ø 1/4"] Order No: ZZ
Profond.de pénétration min.	8 mm
Profond. de pénétration max.	17 mm
Charge rad. max. sur l'arbre	80 N
Charge ax. max. sur l'arbre	50 N

## Palier

Type de palier	2 roulements à billes de précision
Durée de vie	1,4 x 10 <sup>8</sup> révs. pour charge sur le palier 100 % 2 x 10 <sup>9</sup> révs. pour charge sur le palier 40 % 1,7 x 10 <sup>10</sup> révs. pour charge sur le palier 20 %
Vitesse de fonctionnement max.	12000 tr/min.

## Valeurs caractéristiques pour la sécurité fonctionnelle

MTTF <sub>d</sub>	1000 a
Durée d'utilisation (TM)	20 a
Durée de vie du palier (L10h)	1,7 x 10 <sup>10</sup> révs. pour charge sur le palier 20 % et 12000 tr/min.
Taux de couverture de diagnostic (DC)	0 %

## Données électriques

Tension de service / consommation interne	4,75 VDC jusqu'à 32 VDC: typ. 50 mA
Puissance absorbée	max. 0,5 W

Tension de service / consommation interne	4,75 VDC jusqu'à 5,5 VDC: typ. 80 mA
Puissance absorbée	max. 0,44 W
Principe fonctionnel	magnétique

## Données du capteur

Technologie Monotour	Technologie Hall sensor innovante
Résolution Monotour	jusqu'à 65.536 pas /360° (16 bits)
Précision Monotour	± 0,0878° ( 12 bits)
Précision de répétitivité Monotour	± 0,0878° ( 12 bits)
Temps de cycle interne	600 µs
Technologie Multitours	Technologie EnDra® brevetée sans batterie et sans transmission.
Résolution Multitours	jusqu'à 43 bits.

## Données environnementales

ESD (DIN EN 61000-4-2):	8 kV
Burst (DIN EN 61000-4-4):	2 kV
Qui comprend EMC :	DIN EN 61000-6-2 DIN EN 61000-6-3 DIN EN 61326-1
Vibration : (DIN EN 60068-2-6)	300 m/s <sup>2</sup> (10 Hz à 2000 Hz)
Choc : (DIN EN 60068-2-27)	5000 m/s <sup>2</sup> (6 ms)
Electrial Safety :	selon la norme DIN VDE 0160
Durée d'enclenchement :	<1,5 s

## Information sur les droits

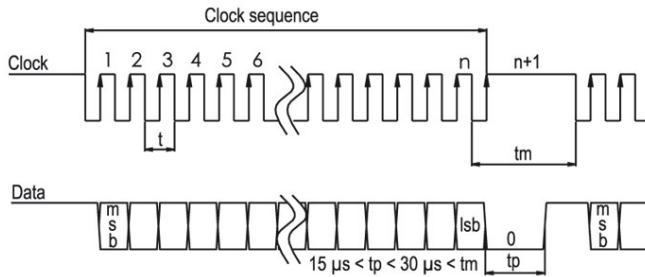
Numéro de tarif douanier :	90318020
Pays d'origine :	Allemagne

## Interface

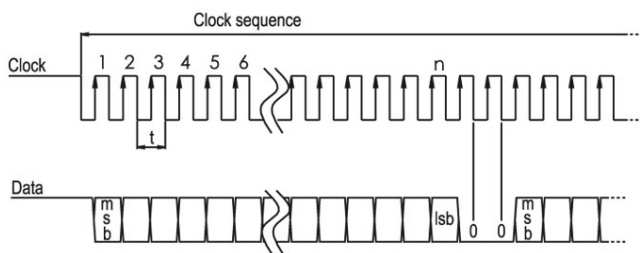
<b>Interface :</b>	<b>SSI</b>
Signal d'entrée de l'horloge :	par opto-coupleur; I > 1.6 mA; U > 2.2 V
Fréquence de l'horloge :	100 kHz à 500 kHz, jusqu'à 2 MHz à la demande
Sortie de données :	compatible RS485/RS422
Code de sortie :	Gray ou binaire
Sortie SSI :	Valeur angulaire / valeur de position
Bit de parité :	optionnel : (pair/impair)

Bit d'erreur :	optionnel
Durée d'enclenchement :	<1,5 s
<b>Entrées de configuration</b>	DIR = GND -> cw
Direction de comptage positif	DIR = +UB -> ccw
:	
(vue sur l'arbre)	
Mise à zéro :	Réglage : Preset = +UB pour 2 s Désactivé : Preset = GND

**Protocole de transmission SSI, transmission simple :**



**Protocole de transmission SSI, transmission multiple :**



**Caractéristiques générales**

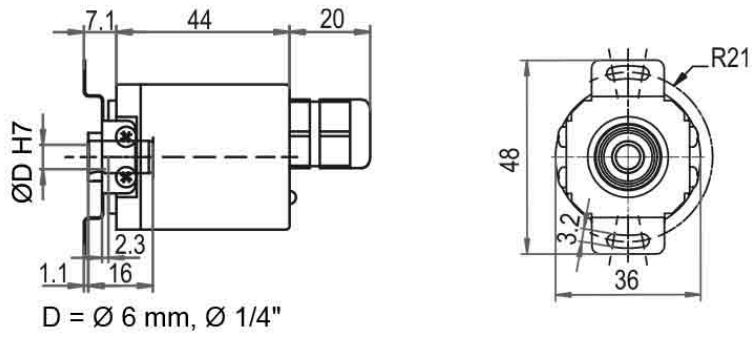
Poids	env. 110 g
Raccordement	Sortie câble ou sortie connecteur
Degré de protection (EN 60529)	Boîtier : IP65, IP67; à l'entrée de l'arbre : IP65; sortie câble K1 : IP40, K6 : IP20
Température de travail	-40 °C à +85 °C
Température de stockage	-40 °C à +100 °C

**Autres informations**

Données techniques générales et instructions de sécurité  
<http://www.wachendorff-automation.fr/itd>

Accessoires adaptés  
<http://www.wachendorff-automation.fr/equ>

**Raccord de câble L2 axial avec câble 2 m**

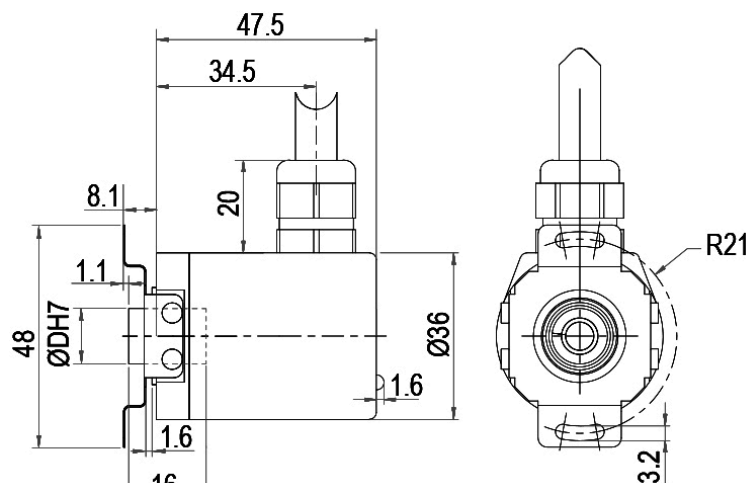


**Désignation**

**L2** axial, blindage relié électriquement au boîtier codeur

Affectations des bornes	
	<b>L2</b>
<b>GND</b>	WH
<b>(+) Vcc</b>	BN
<b>SSI CLK+</b>	GN
<b>SSI CLK-</b>	YE
<b>SSI DATA+</b>	GY
<b>SSI DATA-</b>	PK
<b>PRESET</b>	BU
<b>DIR</b>	RD
<b>blindage</b>	boîtier

**Raccord de câble L3 radial avec câble 2 m**



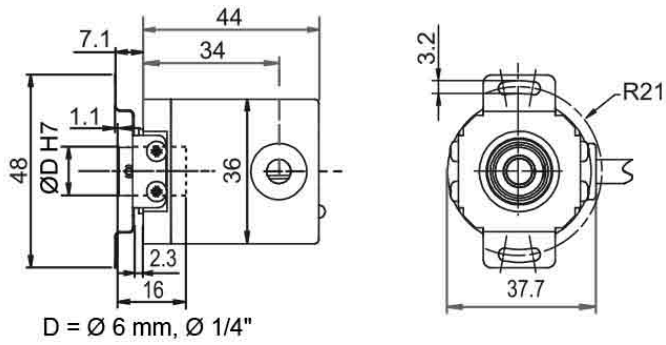
D = Ø 6 mm, Ø 1/4"

**Désignation**

**L3** radial, blindage relié électriquement au boîtier codeur

Affectations des bornes	
	<b>L3</b>
<b>GND</b>	WH
<b>(+) Vcc</b>	BN
<b>SSI CLK+</b>	GN
<b>SSI CLK-</b>	YE
<b>SSI DATA+</b>	GY
<b>SSI DATA-</b>	PK
<b>PRESET</b>	BU
<b>DIR</b>	RD
<b>blindage</b>	boîtier

**Raccord de câble K1 radial avec câble 2 m (IP40)**

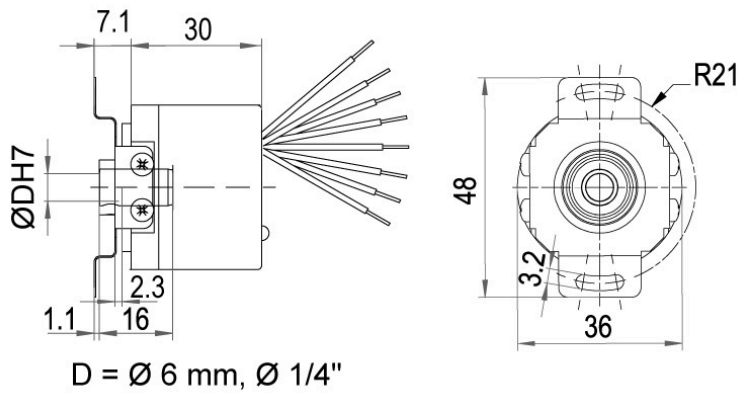


**Désignation**

K1 radial, sans blindage

Affectations des bornes	
	<b>K1</b>
<b>GND</b>	WH
<b>(+) Vcc</b>	BN
<b>SSI CLK+</b>	GN
<b>SSI CLK-</b>	YE
<b>SSI DATA+</b>	GY
<b>SSI DATA-</b>	PK
<b>PRESET</b>	BU
<b>DIR</b>	RD
<b>blindage</b>	boîtier ouvert

**Raccord de câble K6 axial avec 8 cm de brins uniques, IP20**

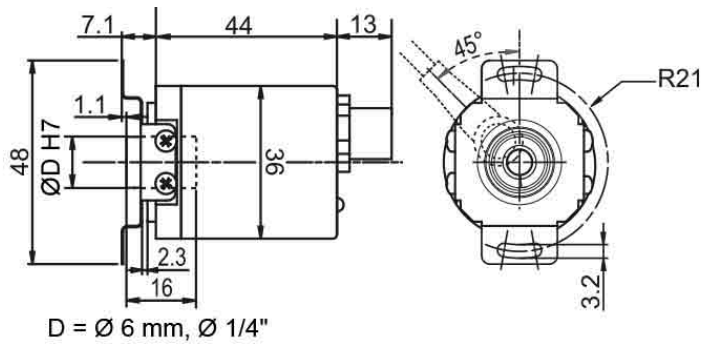


**Désignation**

**K6** axial, sans blindage

Affectations des bornes	
	<b>K6</b>
<b>GND</b>	WH
<b>(+) Vcc</b>	BN
<b>SSI CLK+</b>	GN
<b>SSI CLK-</b>	YE
<b>SSI DATA+</b>	GY
<b>SSI DATA-</b>	PK
<b>PRESET</b>	BU
<b>DIR</b>	RD
<b>blindage</b>	boîtier ouvert

## Connecteur, M12x1, CB8, axiale, 8-pôles



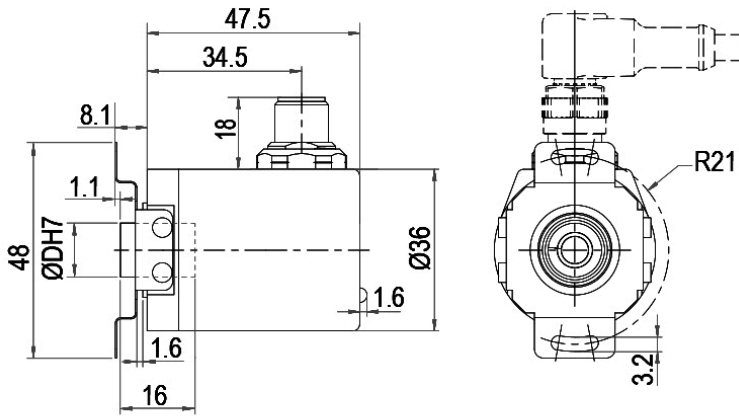
### Désignation

**CB8** axial, 8-pôles, blindage relié électriquement au boîtier codeur

### Affectations des bornes

	CB8
<b>GND</b>	1
<b>(+) Vcc</b>	2
<b>SSI CLK+</b>	3
<b>SSI CLK-</b>	4
<b>SSI DATA+</b>	5
<b>SSI DATA-</b>	6
<b>PRESET</b>	7
<b>DIR</b>	8
<b>blindage</b>	Boîtier

**Connecteur, M12x1 CC8 radial, 8-pôles**



D = Ø 6 mm, Ø 1/4"

**Désignation**

**CC8** radial, 8-pôles, blindage relié électriquement au boîtier codeur

**Affectations des bornes**

CC8	
<b>GND</b>	1
<b>(+) Vcc</b>	2
<b>SSI CLK+</b>	3
<b>SSI CLK-</b>	4
<b>SSI DATA+</b>	5
<b>SSI DATA-</b>	6
<b>PRESET</b>	7
<b>DIR</b>	8
<b>blindage</b>	Boîtier

## Options

### Codeur à faible coefficient de friction

Le codeur rotatif WDGA 36E SSI est également disponible en version codeur à faible coefficient de friction. Dans ce cas le couple de démarrage passe à 0,25 Ncm et l'indice de protection à l'entrée de l'arbre à IP50.

### Code article

**AAC**

Ex. n° de commande	Type	Votre codeur personnalisé	
WDGA 36E	WDGA 36E	WDGA 36E	
<b>Diamètre de l'arbre</b>			
06	Ø 6 mm	06	
	Ø 6,35 mm [Ø 1/4"] Order No: 2Z	2Z	
<b>Résolution monotour</b>			
12	Résolution monotour de 1 bits à 16 bits, recommandé min. 6 bits (ex. 12 bits)	12	
<b>Résolution multitours</b>			
12	Multitours de 1 bit à 43 bits (ex. 12 bits) aucun multitour = 00	12	
<b>Protocole de données</b>			
SI	SSI	SI	SI
<b>Logiciel</b>			
A	Dernière version actualisée	A	A
<b>Code</b>			
B	binaire	B	
	Gray	G	
<b>Alimentation</b>			
0	4,75 V à 32 V (standard)	0	
	4,75 V à 5,5 V	1	
<b>Séparation galvanique</b>			
1	oui	1	1
<b>Raccordement électrique</b>			
L2	<b>Câble:</b>		
	axial, blindage relié électriquement au boîtier codeur, avec câble 2 m	L2	
	radial, blindage relié électriquement au boîtier codeur, avec câble 2 m	L3	
	radial, sans blindage, avec câble 2 m, IP40	K1	
	axial, sans blindage, IP20, avec 8 cm de brins uniques	K6	
	<b>Connecteur:</b>		
	Prise capteur, M12x1, 8-pôles, axial, blindage relié électriquement au boîtier codeur	CB8	
Prise capteur, M12x1, 8-pôles, radial, blindage relié électriquement au boîtier codeur	CC8		
<b>Options</b>			
	Codeur à faible coefficient de friction	AAC	
	Aucune option sélectionnée	Vide	

Ex. n° de commande	WDGA 36E	06	12	12	SI	A	B	0	1	L2	
--------------------	----------	----	----	----	----	---	---	---	---	----	--

WDGA 36E				SI	A				1		Votre codeur personnalisé
----------	--	--	--	----	---	--	--	--	---	--	---------------------------



For further information please contact our local distributor.  
Here you find a list of our distributors worldwide.  
<https://www.wachendorff-automation.fr/contact-fr/wachendorff-world-wide/>

# WACHENDORFF

Wachendorff Automation GmbH & Co. KG  
Industriestrasse 7 • 65366 Geisenheim  
Germany

Tél: +49 67 22 / 99 65 25  
E-Mail: [wdg@wachendorff.de](mailto:wdg@wachendorff.de)  
[www.wachendorff-automation.de](http://www.wachendorff-automation.de)

