



Fiche de technique en ligne

Codeur WDGA 58D SSI

www.wachendorff-automation.fr/wdga58dssi

Wachendorff Automatisation

... Systèmes et codeurs rotatifs

- Systèmes complets
- Codeurs industriels robustes pour votre application
- Programme standard et versions spécifiques-clients
- Charges admissibles les plus élevées
- Production express en 48 heures
- Fabrication en Allemagne
- Un réseau de distributeurs dans le monde entier

Codeur rotatif WDGA 58D absolu SSI, avec EnDra®-Technologie

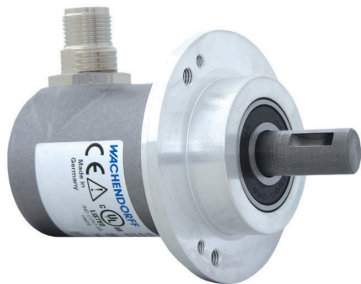


Illustration similar

EnDra®
Technologie

SSI
Synchronous Serial Interface

- Technologie Multitours EnDra® : sans maintenance et respectueuse de l'environnement
- SSI : binaire ou Gray
- Monotour/Multitours (max. 16 bit/43 bit)
- Technologie novatrice avec processeur 32 bits
- LED à 2 couleurs comme affichage de l'état de fonctionnement
- Charges sur le palier des plus élevées : radiale 500 N, axiale 500 N

www.wachendorff-automation.fr/wdga58dssi

Données mécaniques

Type de bride	Bride de serrage
Matériau bride	Aluminium
Matériau du boîtier	Acier inoxydable
Diamètre de la bride	Ø 58 mm
Excentrique de serrage	Disque 69 mm (Accessoire SP-3-00)

Arbre(s)

Matériau de l'arbre	Acier inoxydable
Couple de démarrage	env. 1 Ncm en température ambiante
Diamètre de l'arbre	Ø 12 mm
Longueur de l'arbre	L : 25 mm
Charge rad. max. sur l'arbre	500 N
Charge ax. max. sur l'arbre	500 N

Palier

Type de palier	3 roulements à billes de précision
Durée de vie	2 x 10 ⁸ révs. pour charge sur le palier 100 % 3,5 x 10 ⁹ révs. pour charge sur le palier 40 % 2,5 x 10 ¹⁰ révs. pour charge sur le palier 20 %
Vitesse de fonctionnement max.	8000 tr/min.

Valeurs caractéristiques pour la sécurité fonctionnelle

MTTF _d	1000 a
Durée d'utilisation (TM)	20 a
Durée de vie du palier (L10h)	2,5 x 10 ¹⁰ révs. pour charge sur le palier 20 % et 8000 tr/min.
Taux de couverture de diagnostic (DC)	0 %

Données électriques

Tension de service / consommation interne	4,75 VDC jusqu'à 32 VDC: typ. 50 mA
Puissance absorbée	max. 0,5 W
Tension de service / consommation interne	4,75 VDC jusqu'à 5,5 VDC: typ. 80 mA
Puissance absorbée	max. 0,44 W
Principe fonctionnel	magnétique

Données du capteur

Technologie Monotour	Technologie Hall sensor innovante
Résolution Monotour	jusqu'à 65.536 pas /360° (16 bits)
Précision Monotour	± 0,0878° (12 bits)

Précision de répétitivité Monotour	± 0,0878° (12 bits)
Temps de cycle interne	600 µs
Technologie Multitours	Technologie EnDra® brevetée sans batterie et sans transmission.
Résolution Multitours	jusqu'à 43 bits.

Données environnementales

ESD (DIN EN 61000-4-2):	8 kV
Burst (DIN EN 61000-4-4):	2 kV
Qui comprend EMC :	DIN EN 61000-6-2 DIN EN 61000-6-3 DIN EN 61326-1
Vibration : (DIN EN 60068-2-6)	300 m/s ² (10 Hz à 2000 Hz)
Choc : (DIN EN 60068-2-27)	5000 m/s ² (6 ms)
Electrical Safety :	selon la norme DIN VDE 0160
Durée d'enclenchement :	<1,5 s

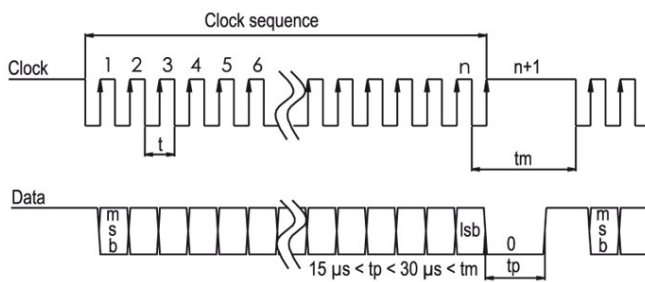
Information sur les droits

Numéro de tarif douanier :	90318020
Pays d'origine :	Allemagne

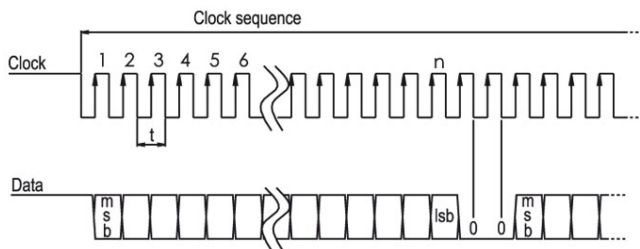
Interface

Interface :	SSI
Signal d'entrée de l'horloge :	par opto-coupleur; I > 1.6 mA; U > 2.2 V
Fréquence de l'horloge :	100 kHz à 500 kHz, jusqu'à 2 MHz à la demande
Sortie de données :	compatible RS485/RS422
Code de sortie :	Gray ou binaire
Sortie SSI :	Valeur angulaire / valeur de position
Bit de parité :	optionnel : (pair/impair)
Bit d'erreur :	optionnel
Durée d'enclenchement :	<1,5 s
Entrées de configuration	DIR = GND -> cw Direction de comptage positif DIR = +UB -> ccw : (vue sur l'arbre)
Mise à zéro :	Réglage : Preset = +UB pour 2 s Désactivé : Preset = GND

Protocole de transmission SSI, transmission simple :



Protocole de transmission SSI, transmission multiple :



Caractéristiques générales

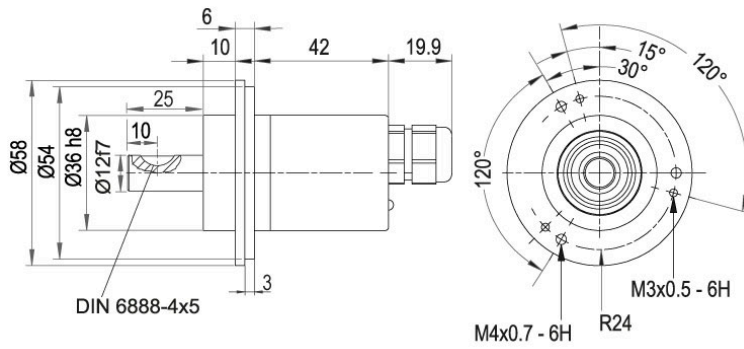
Raccordement	Sortie câble ou sortie connecteur
Degré de protection (EN 60529)	Boîtier : IP65, IP67; à l'entrée de l'arbre : IP65; sortie câble K1 : IP40
Température de travail	-40 °C à +85 °C
Température de stockage	-40 °C à +100 °C

Autres informations

Données techniques générales et instructions de sécurité
<http://www.wachendorff-automation.fr/itd>

Accessoires adaptés
<http://www.wachendorff-automation.fr/equ>

Raccord de câble L2 axial avec câble 2 m

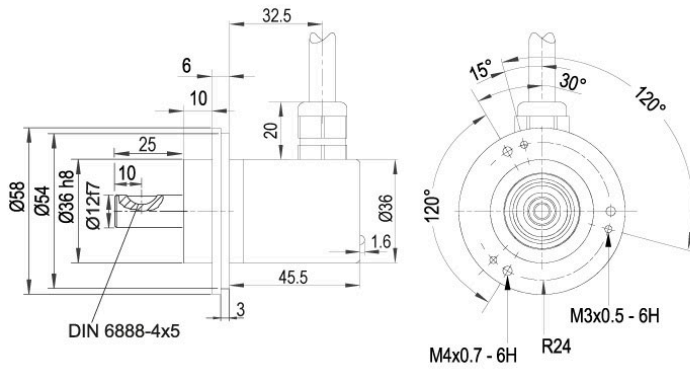


Désignation

L2 axial, blindage relié électriquement au boîtier codeur

Affectations des bornes	
	L2
GND	WH
(+) Vcc	BN
SSI CLK+	GN
SSI CLK-	YE
SSI DATA+	GY
SSI DATA-	PK
PRESET	BU
DIR	RD
blindage	boîtier

Raccord de câble L3 radial avec câble 2 m

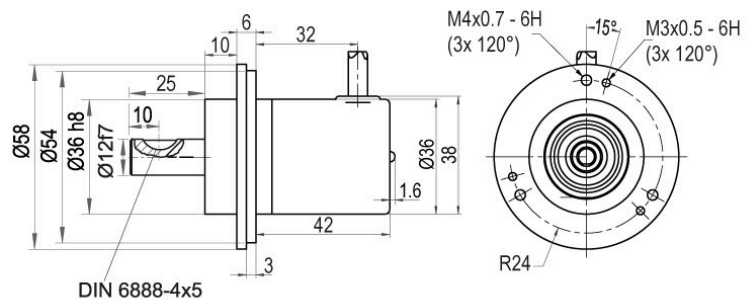


Désignation

L3 radial, blindage relié électriquement au boîtier codeur

Affectations des bornes	
	L3
GND	WH
(+) Vcc	BN
SSI CLK+	GN
SSI CLK-	YE
SSI DATA+	GY
SSI DATA-	PK
PRESET	BU
DIR	RD
blindage	boîtier

Raccord de câble K1 radial avec câble 2 m (IP40)

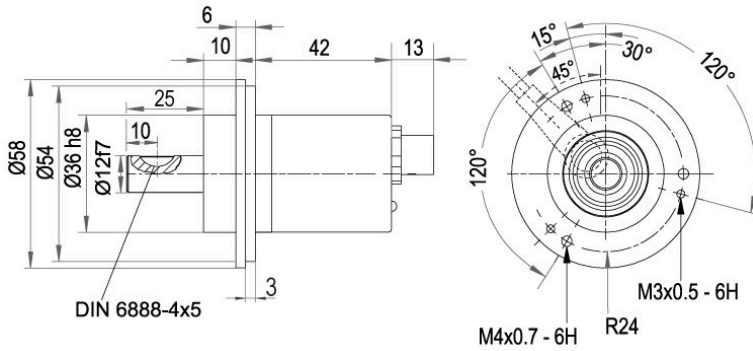


Désignation

K1 radial, sans blindage

Affectations des bornes	
	K1
GND	WH
(+) Vcc	BN
SSI CLK+	GN
SSI CLK-	YE
SSI DATA+	GY
SSI DATA-	PK
PRESET	BU
DIR	RD
blindage	boîtier ouvert

Connecteur, M12x1, CB8, axiale, 8-pôles

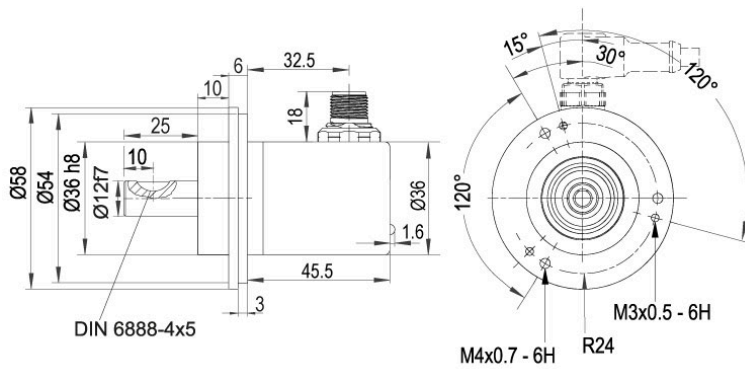


Désignation

CB8 axial, 8-pôles, blindage relié électriquement au boîtier codeur

Affectations des bornes	
CB8	
GND	1
(+) Vcc	2
SSI CLK+	3
SSI CLK-	4
SSI DATA+	5
SSI DATA-	6
PRESET	7
DIR	8
blindage	Boîtier

Connecteur, M12x1, CC8, radiale, 8-pôles



Désignation

CC8 radial, 8-pôles, blindage relié électriquement au boîtier codeur

Affectations des bornes	
	CC8
GND	1
(+) Vcc	2
SSI CLK+	3
SSI CLK-	4
SSI DATA+	5
SSI DATA-	6
PRESET	7
DIR	8
blindage	Boîtier

Options**Codeur à faible coefficient de friction****Code article**

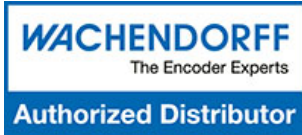
Le codeur rotatif WDGA 58D SSI est également disponible en version codeur à faible coefficient de friction. Dans ce cas le couple de démarrage passe à 0,5 Ncm et l'indice de protection à l'entrée de l'arbre à IP50.

AAC

Ex. n° de commande	Type	Votre codeur personnalisé	
WDGA 58D	WDGA 58D	WDGA 58D	
	Diamètre de l'arbre	Code commande	
12	Ø 12 mm	12	
	Résolution monotour	Code commande	
12	Résolution monotour de 1 bits à 16 bits, recommandé min. 6 bits (ex. 12 bits)	12	
	Résolution multitours	Code commande	
12	Multitours de 1 bit à 43 bits (ex. 12 bits) aucun multitour = 00	12	
	Protocole de données	Code commande	
SI	SSI	SI	SI
	Logiciel	Code commande	
A	Dernière version actualisée	A	A
	Code	Code commande	
B	binaire	B	
	Gray	G	
	Alimentation	Code commande	
0	4,75 V à 32 V (standard)	0	
	4,75 V à 5,5 V	1	
	Séparation galvanique	Code commande	
1	oui	1	1
	Raccordement électrique	Code commande	
L2	Câble:		
	axial, blindage relié électriquement au boîtier codeur, avec câble 2 m	L2	
	radial, blindage relié électriquement au boîtier codeur, avec câble 2 m	L3	
	radial, sans blindage, avec câble 2 m, IP40	K1	
	Connecteur:		
	Prise capteur, M12x1, 8-pôles, axial, blindage relié électriquement au boîtier codeur	CB8	
Prise capteur, M12x1, 8-pôles, radial, blindage relié électriquement au boîtier codeur	CC8		
	Options	Code commande	
	Codeur à faible coefficient de friction	AAC	
	Aucune option sélectionnée	Vide	

Ex. n° de commande	WDGA 58D	12	12	12	SI	A	B	0	1	L2	
--------------------	----------	----	----	----	----	---	---	---	---	----	--

WDGA 58D					SI	A			1			Votre codeur personnalisé
----------	--	--	--	--	----	---	--	--	---	--	--	---------------------------



For further information please contact our local distributor.
Here you find a list of our distributors worldwide.
<https://www.wachendorff-automation.fr/contact-fr/wachendorff-world-wide/>

WACHENDORFF

Wachendorff Automation GmbH & Co. KG
Industriestrasse 7 • 65366 Geisenheim
Germany

Tél: +49 67 22 / 99 65 25
E-Mail: wdg@wachendorff.de
www.wachendorff-automation.de

