



Fiche de technique en ligne

Codeur WDGA 58D Universal IE (cov)

www.wachendorff-automation.fr/wdga58duie

Wachendorff Automatisation

... Systèmes et codeurs rotatifs

- Systèmes complets
- Codeurs industriels robustes pour votre application
- Programme standard et versions spécifiques-clients
- Charges admissibles les plus élevées
- Production express en 48 heures
- Fabrication en Allemagne
- Un réseau de distributeurs dans le monde entier

Codeur rotatif WDGA 58D absolu Universal IE, avec connecteur bus, EnDra®-Technologie

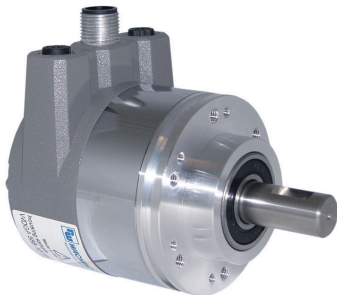


Illustration similar

EnDra®
Technologie

Universal-IE
Industrial Ethernet

Heavy duty

- EnDra®: sans maintenance et respectueuse de l'environnement
- Universal IE, Monotour/Multitours
- Conception compacte avec connecteur bus
- Monotour/Multitours (max. 16 bits/43 bits)
- Technologie novatrice
- LED à 2 couleurs comme affichage de l'état de fonctionnement et 2 LED's L/A
- Charges sur le palier des plus élevées : radiale 500 N, axiale 500 N

www.wachendorff-automation.fr/wdga58duie

Données mécaniques	
Type de bride	Bride de serrage
Matériau bride	Aluminium
Matériau du boîtier	Aluminium coulé sous pression, revêtement par poudre
Pièce intermédiaire	Boîtier en acier chromé, blindage magnétique
Diamètre de la bride	Ø 58 mm

Arbre(s)	
Matériau de l'arbre	Acier inoxydable
Couple de démarrage	env. 1 Ncm en température ambiante
Diamètre de l'arbre	Ø 12 mm
Longueur de l'arbre	L : 25 mm
Charge rad. max. sur l'arbre	500 N
Charge ax. max. sur l'arbre	500 N

Palier	
Type de palier	3 roulements à billes de précision
Durée de vie	2 x 10 ⁸ révs. pour charge sur le palier 100 % 3,5 x 10 ⁹ révs. pour charge sur le palier 40 % 2,5 x 10 ¹⁰ révs. pour charge sur le palier 20 %
Vitesse de fonctionnement max.	8000 tr/min.

Valeurs caractéristiques pour la sécurité fonctionnelle	
MTTF _d	300 a
Durée d'utilisation (TM)	20 a
Durée de vie du palier (L10h)	2,5 x 10 ¹⁰ révs. pour charge sur le palier 20 % et 8000 tr/min.
Taux de couverture de diagnostic (DC)	0 %

Données électriques	
Tension de service / consommation interne	10 VDC jusqu'à 32 VDC: typ. 125 mA
Puissance absorbée	typ. 3 W
Principe fonctionnel	magnétique

Données du capteur	
Technologie Monotour	Technologie Hall sensor innovante
Résolution Monotour	jusqu'à 65.536 pas / 360° (16 bits)
Précision Monotour	± 0,0878° (12 bits)

Précision de répétitivité Monotour	± 0,0878° (12 bits)
Temps de cycle interne	50 µs
Technologie Multitours	Technologie EnDra® brevetée sans batterie et sans transmission.
Résolution Multitours	43 bits

Integrated web server :	
Configurable	Selectable: PROFINET-IO, EtherNet/IP, EtherCAT IP address Subnet mask Gateway address
Readable	Encoder parameters
Update	Firmware

Données environnementales	
ESD (DIN EN 61000-4-2):	8 kV
Burst (DIN EN 61000-4-4):	2 kV
Qui comprend EMC :	DIN EN 61000-6-2 DIN EN 61000-6-3
Vibration : (DIN EN 60068-2-6)	200 m/s ² (10 Hz à 1000 Hz)
Choc : (DIN EN 60068-2-27)	5000 m/s ² (6 ms)
Electrical Safety :	selon la norme DIN VDE 0160
Durée d'enclenchement :	<1,5 s

Information sur les droits	
Numéro de tarif douanier :	90318020
Pays d'origine :	Allemagne

Interface	
Interface :	Universal Industrial Ethernet
Protocole :	sélectionnable (PROFINET-IO, EtherCAT, EtherNET/IP)
Transfert de données:	100BASE-TX
Fonction :	Multitours
Code :	binaire, CW en valeur par défaut, programmable
Features, physical layer, cycle times, functions, parameters, objects and characteristics	Details can be found at the respective products with the individual interface.

Fonction diagnostic : (LED)	Le trafic et la gestion de la connexion: L/A1: Port 1 L/A2: Port 2
Indicateur d'état LED :	STAT, MOD: pour le codeur et le bus

Caractéristiques générales

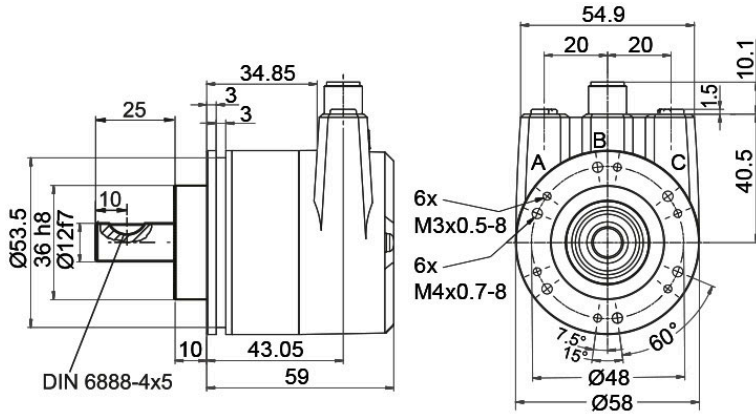
Poids	env. 700 g
Raccordement	Connecteur bus
Degré de protection (EN 60529)	Boîtier : IP65, IP67; à l'entrée de l'arbre : IP65
Température de travail	-40 °C à +85 °C
Température de stockage	-40 °C à +100 °C

Autres informations

Données techniques générales et instructions de sécurité
<http://www.wachendorff-automation.fr/itd>

Accessoires adaptés
<http://www.wachendorff-automation.fr/equ>

WDGA 58D, Universal IE, BI2, connecteur bus avec 3x M12x1



Désignation

BI2 Connecteur bus avec 3x M12x1

Affectations des bornes	
	BI2
Connecteur femelle (Port1)	M12x1, 4-pôles, codé D
Tx+	1
Rx+	2
Tx-	3
Rx-	4

Affectations des bornes	
	BI2
Connecteur (Power)	M12x1, 4-pôles, codé A
(+) Vcc	1
n. c.	2
GND	3
n. c.	4

Affectations des bornes	
	BI2
Connecteur femelle (Port2)	M12x1, 4-pôles, codé D
Tx+	1
Rx+	2
Tx-	3
Rx-	4

Options

Codeur à faible coefficient de friction

Code article

Le codeur rotatif WDGA 58D Universal IE (cov) est également disponible en version codeur **AAC** à faible coefficient de friction. Dans ce cas le couple de démarrage passe à 0,5 Ncm et l'indice de protection à l'entrée de l'arbre à IP50.

Ex. n° de commande	Type	Votre codeur personnalisé	
WDGA 58D	WDGA 58D	WDGA 58D	
	Diamètre de l'arbre	Code commande	
12	Ø 12 mm	12	
	Résolution monotour	Code commande	
16	Résolution monotour 16 bits	16	
	Résolution multitours	Code commande	
43	Multitours 43 bits	43	
	Protocole de données	Code commande	
IE	Universal IE (avec connecteur bus)	IE	IE
	Logiciel	Code commande	
U	Dernière version actualisée	U	U
	Code	Code commande	
B	binaire	B	B
	Alimentation	Code commande	
0	10 V à 32 V (standard)	0	0
	Séparation galvanique	Code commande	
1	oui	1	1
	Raccordement électrique	Code commande	
BI2	Capot de raccordement:		BI2
	Connecteur bus avec 3x M12x1	BI2	
	Options	Code commande	
	Codeur à faible coefficient de friction	AAC	
	Aucune option sélectionnée	Vide	

Ex. n° de commande	WDGA 58D	12	16	43	IE	U	B	0	1	BI2	
---------------------------	----------	----	----	----	----	---	---	---	---	-----	--

WDGA 58D				IE	U	B	0	1	BI2		Votre codeur personnalisé
----------	--	--	--	----	---	---	---	---	-----	--	---------------------------



For further information please contact our local distributor.
Here you find a list of our distributors worldwide.
<https://www.wachendorff-automation.fr/contact-fr/wachendorff-world-wide/>

WACHENDORFF

Wachendorff Automation GmbH & Co. KG
Industriestrasse 7 • 65366 Geisenheim
Germany

Tél: +49 67 22 / 99 65 25
E-Mail: wdg@wachendorff.de
www.wachendorff-automation.de

