



Fiche technique en ligne

Codeur WDG 58M BiSS

www.wachendorff-automation.fr/wdggf58mbiss

Wachendorff Automatisierung

... Systèmes et codeurs rotatifs

- Systèmes complets
- Codeurs industriels robustes pour votre application
- Programme standard et versions spécifiques-clients
- Charges admissibles les plus élevées
- Production express en 48 heures
- Fabrication en Allemagne
- Un réseau de distributeurs dans le monde entier

Systeme d'asservissement moteur WDGF 58M BiSS-C (Feedback moteur)



- Précision extrême lors de l'analyse de mouvements dynamiques
- Interface : BiSS-C
- Monotour max. 19 bits et 1 Vpp (crête à crête) 2048 sin/cos (optionnel 512, 1024)
- laque signalétique électronique
- LED à 2 couleurs comme affichage de l'état de fonctionnement et message d'erreur
- Tôle à ressort spécifique possible

www.wachendorff-automation.fr/wdGF58mbiSS

Données mécaniques

Boîtier

Type de bride	Bride-feedback moteur
Matériau bride	Aluminium
Matériau bride face arrière	Aluminium
Diamètre de boîtier	Ø 58 mm

Arbre(s)

Couple de démarrage	env. 1 Ncm en température ambiante
Diamètre de l'arbre	Ø Cône 1/10; 9,25 mm
Longueur de l'arbre	L : 16,5 mm
Charge rad. max. sur l'arbre	80 N
Charge ax. max. sur l'arbre	60 N

Palier

Type de palier	2 roulements à billes de précision
Durée de vie	1 x 10 ⁹ révs. pour charge sur le palier 100 % 1 x 10 ¹⁰ révs. pour charge sur le palier 40 % 1 x 10 ¹¹ révs. pour charge sur le palier 20 %
Vitesse de fonctionnement max.	12000 tr/min.

Données électriques

Tension de service / consommation interne	3,5 VDC jusqu'à 30 VDC: typ. 160 mA
Puissance absorbée	max. 0,6 W
Tension de service / consommation interne	4,75 VDC jusqu'à 5,5 VDC: typ. 80 mA
Puissance absorbée	max. 0,6 W
Connexion de sortie	1 Vpp (crête à crête) Sin/Cos
Fréquence d'impulsions	1 Vpp (crête à crête) Sin/Cos: max. 400 kHz (-3 dB)
Canaux	AB

Données du capteur

Technologie Monotour	optique
Résolution Monotour	max. 524.288 pas / 360° (19 bits)
Résolution 1 Vpp	2048 sin/cos (512, 1024 optionnel)
Canaux de sortie	AB
Fréquence limite (-3dB)	400 kHz

Données environnementales

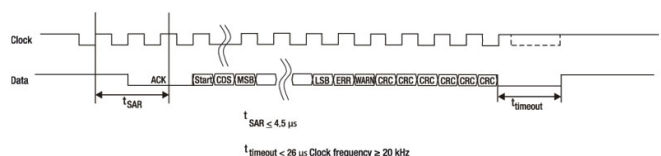
Données environnementales :

ESD (DIN EN 61000-4-2):	8 kV
Burst (DIN EN 61000-4-4):	2 kV
Qui comprend EMC:	DIN EN 61000-6-2 DIN EN 61000-6-3
Vibration : (DIN EN 60068-2-6)	50 m/s ² (10 Hz à 2000 Hz)
Choc : (DIN EN 60068-2-27)	1000 m/s ² (6 ms)
Conception :	selon la norme DIN VDE 0160

Interface

Interface :	BiSS-C (www.biss-interface.com)
Clk (signal d'entrée de l'horloge) :	par opto-coupleur
Clk-/Fréquence de l'horloge :	20 kHz à 10 MHz
Sortie de données :	RS485
Code de sortie :	Gray ou binaire
Sortie BiSS-C :	Valeur angulaire + Erreur/bit d'alerte + CRC 6 bits
Polynome CRC :	x ⁶ + x ¹ +1 (0x43)
Sens de comptage positif : (vue sur l'arbre)	cw
Mise à zéro :	configurable via BiSS-C

Protocole de transmission BiSS-C



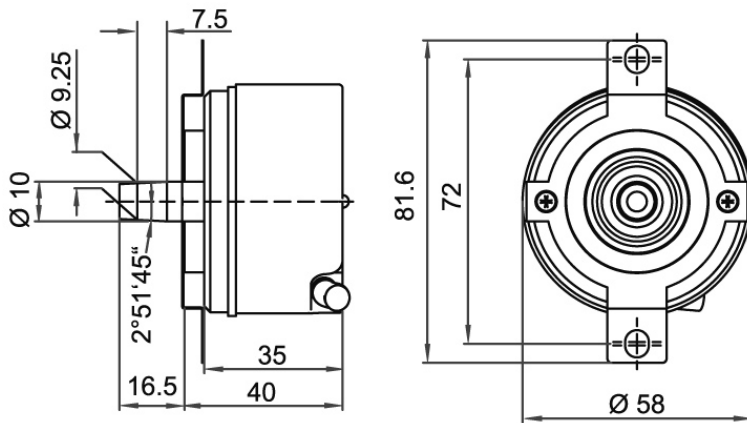
Caractéristiques générales

Poids	env. 279 g
Raccordement	Sortie de câble tangentielle, 2 m
Degré de protection (EN 60529)	Boîtier : IP65, IP67; à l'entrée de l'arbre : IP65
Température de travail	-40 °C à +115 °C
Température de stockage	-40 °C à +115 °C

Autres informations

Données techniques générales et instructions de sécurité
<http://www.wachendorff-automation.fr/itd>

Accessoires adaptés
<http://www.wachendorff-automation.fr/equ>

Sortie de câble tangentielle, 2 m, T3

Désignation
T3 tangentiell, toron

Affectations des bornes	
	T3
A+	GYPK
A-	RDBU
B+	BK
B-	VT
Data+	GY
Data-	PK
CLK+	GN
CLK-	YE
(+) Vcc	BN
GND	WH
blindage	toron
SET	BU
DIR	RD

Options

Longueur de câble

Le codeur rotatif WDFG 58M BiSS est également disponible avec une longueur de câble supérieure à 2 m. Lors de votre commande, merci de compléter le numéro de commande par un numéro à 3 chiffres qui indique la longueur en décimètres.

5 m longueur de câble = 050

10 m longueur de câble = 100

Code article

XXX = décimètres

Ex. n° de commande	Type	Votre codeur personnalisé	
WDGF 58M	WDGF 58M	WDGF 58M	
Diamètre de l'arbre			
10	Ø Cône 1/10; 9,25 mm	Code commande	10
Résolution monotour			
13	de 9 bits à 19 bits (ex. : 13 bits = 13)	Code commande	13
Résolution multitours			
00	Aucun multitour = 00	Code commande	00
sinus par rotation 1 Vpp (crête à crête)			
11	2048	Code commande	11
	512 (optionnel)		9
	1024 (optionnel)		10
Protocole de données			
BI	BiSS	Code commande	BI
Logiciel			
A	Dernière version actualisée	Code commande	A
Code			
B	binaire	Code commande	B
	Gray		G
Alimentation			
2	3,5 V à 30 V (standard)	Code commande	2
	4,75 V à 5,5 V		1
Séparation galvanique			
1	oui	Code commande	1
	non		0
Raccordement électrique			
T3	Câble:	Code commande	
	tangentiel, toron, avec câble 2 m, IP67		T3
Options			
	Aucune option sélectionnée	Code commande	Vide
	Longueur de câble		XXX = décimètres

Ex. n° de commande	WDGF 58M	10	13	00	11	BI	A	B	2	1	T3	
--------------------	----------	----	----	----	----	----	---	---	---	---	----	--

WDGF 58M												Ex. n° de commande
----------	--	--	--	--	--	--	--	--	--	--	--	--------------------



For further information please contact our local distributor.
Here you find a list of our distributors worldwide.
<https://www.wachendorff-automation.fr/>



Wachendorff Automation GmbH & Co. KG
Industriestrasse 7 • 65366 Geisenheim
Germany

Tél: +49 67 22 / 99 65 25
Fax: +49 67 22 / 99 65 70
E-Mail: wdg@wachendorff.de
www.wachendorff-automation.de

