



Fiche de technique en ligne

Codeur WDG N 36S

www.wachendorff-automation.fr/wdgn36s

Wachendorff Automatisation

... Systèmes et codeurs rotatifs

- Systèmes complets
- Codeurs industriels robustes pour votre application
- Programme standard et versions spécifiques-clients
- Charges admissibles les plus élevées
- Production express en 48 heures
- Fabrication en Allemagne
- Un réseau de distributeurs dans le monde entier

Codeur rotatif WDG N 36S configurable via Smartphone (NFC)



Illustration similar



Wachendorff Apps WDG N

- Grâce à une électronique de haute qualité, un nombre quelconque d'impulsions jusqu'à 16384 configurable via NFC
- HTL/TTL configurable via NFC
- Classe de protection IP67, à l'entrée de l'arbre IP65
- Fréquence de sortie élevée jusqu'à 1 MHz
- Protection contre l'inversion de polarité et les courts-circuits de 4,75 VDC à 32 VDC

www.wachendorff-automation.fr/wdgn36s

Configurable via NFC

Résolution	
Nombre d'impulsions imp/tr	1 imp/tr jusqu'à 16384 imp/tr
Données mécaniques	
Type de bride	Bride à vis
Ecrou couple de serrage	max. 8 Nm
Matériau bride	Aluminium, avec écrou M20 x 1,5
Matériau du boîtier	Acier inoxydable, NFC cover: Thermoplastic polyamide
Diamètre de la bride	Ø 36 mm
Arbre(s)	
Matériau de l'arbre	Acier inoxydable
Couple de démarrage	env. 0,3 Ncm en température ambiante
Diamètre de l'arbre	Ø 6 mm
Longueur de l'arbre	L : 13 mm
Charge rad. max. sur l'arbre	80 N
Charge ax. max. sur l'arbre	50 N
Palier	
Type de palier	2 roulements à billes de précision
Durée de vie	1,4 x 10 ⁸ révs. pour charge sur le palier 100 % 2 x 10 ⁹ révs. pour charge sur le palier 40 % 1,7 x 10 ¹⁰ révs. pour charge sur le palier 20 %
Vitesse de fonctionnement max.	12000 tr/min.
Valeurs caractéristiques pour la sécurité fonctionnelle	
MTTF _d	1200 a
Durée d'utilisation (TM)	25 a
Durée de vie du palier (L10h)	1,7 x 10 ¹⁰ révs. pour charge sur le palier 20 % et 12000 tr/min.
Taux de couverture de diagnostic (DC)	0 %
Données électriques	
Tension de service / consommation interne	4,75 VDC jusqu'à 32 VDC: typ. 80 mA
Principe fonctionnel	magnétique
Connexion de sortie	HTL HTL, inversée TTL TTL, RS422 compatible, inv.

Fréquence d'impulsions	HTL jusqu'à 16384 imp/tr: max. 600 kHz TTL jusqu'à 16384 imp/tr: max. 1 MHz
Canaux	BAS : ABN + signaux inversés ADV: CH1, CH2, CH3, CH4; + signaux inversés
Mise sous charge	max. 40 mA / canal
Protection de raccordement	la protection contre l'inversion de polarité et les courts-circuits
Précision	
Décalage de phases	90° ± max. 8,5 % d'une durée d'une période
Rapport impulsions / pauses	50 % ± max. 7 %

Configurable via NFC :

BASIC: (BAS)

Canaux :	ABN et signaux inversés
HTL / TTL	sélectionnable librement
Impulsions / tour :	1 imp/tr jusqu'à 16384 imp/tr sélectionnable librement

Advanced (ADV):

Canaux :	4 canaux configurables + signaux inversés (ABN possible)
HTL / TTL :	sélectionnable librement
Impulsions / tour :	1 imp/tr jusqu'à 16384 imp/tr sélectionnable librement
Nombre d'impulsions pour chaque canal :	sélectionnable individuellement
Fixer l'impulsion zéro :	oui
Largeur et position de l'impulsion :	Largeur et position réglables

Données environnementales

Noise immunity :

ESD (DIN EN 61000-4-2):	8 kV
EMC: (DIN EN 61000-4-3):	10 V/m
Burst (DIN EN 61000-4-4):	2 kV
High frequency fields (DIN EN 61000-4-6):	10 V
Surge (DIN EN 61000-4-5):	2 kV
Radio interference:	selon la norme DIN EN 55011

NFC:

EMC:	selon la norme ETSI EN 301 489
RED:	selon la norme ETSI EN 300 330
Electrical safety:	DIN EN 61010-1 (VDE 0411-1) / IEC 61010-1 / UL 61010-1 / CSA C22.0 No 61010-1-12
Vibration : (DIN EN 60068-2-6)	300 m/s ² (10 Hz up to 2000 Hz)
Shock: (DIN EN 60068-2-27)	1000 m/s ² (6 ms)

Information sur les droits

Numéro de tarif douanier :	90318020
Pays d'origine :	Allemagne

Caractéristiques générales

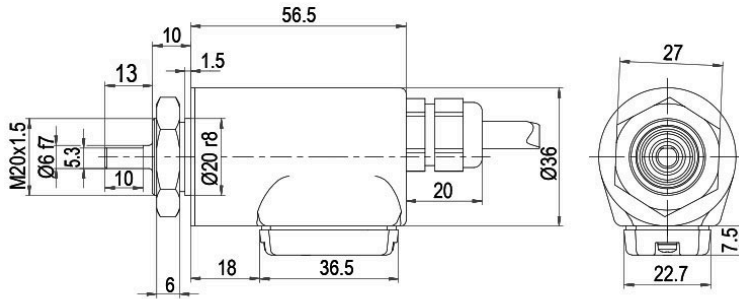
Poids	env. 130 g
Raccordement	Sortie câble ou sortie connecteur
Degré de protection (EN 60529)	Boîtier : IP65, IP67; à l'entrée de l'arbre : IP65; sortie câble K1 : IP40
Température de travail	Sortie connecteur : -40 °C à +85 °C, sortie câble : -20 °C à +80 °C
Température de stockage	Sortie connecteur : -40 °C à +100 °C, sortie câble : -30 °C à +80 °C

Autres informations

Données techniques générales et instructions de sécurité
<http://www.wachendorff-automation.fr/itd>

Accessoires adaptés
<http://www.wachendorff-automation.fr/equ>

Raccord de câble L2 axil avec câble 2 m (BAS)



Alle Abmessungen in mm / All dimensions in mm

Désignation

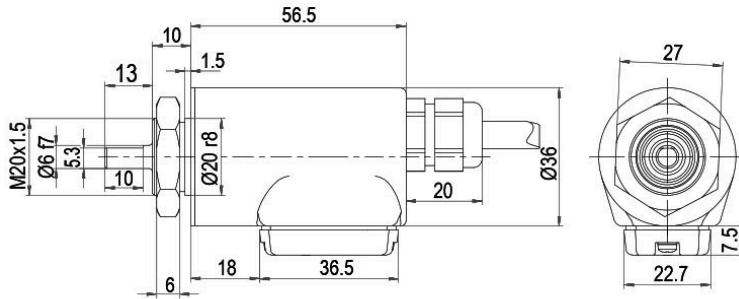
ABN inv. poss.

L2 axial, blindage relié électriquement au boîtier codeur

•

Affectations des bornes	
	L2
Connexion	BAS
GND	WH
(+) Vcc	BN
A	GN
B	YE
N	GY
A inv.	RD
B inv.	BK
N inv.	VT
Blindage	toron

Raccord de câble L2 axil avec câble 2 m (ADV)



Alle Abmessungen in mm / All dimensions in mm

Désignation

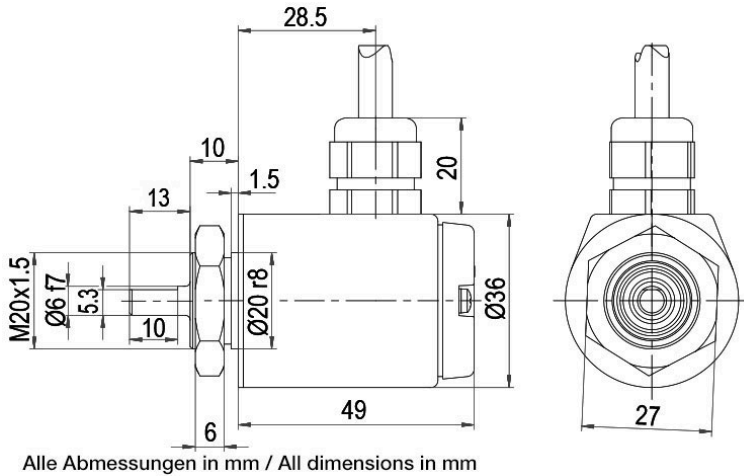
ABN inv. poss.

L2 axial, blindage relié électriquement au boîtier codeur

•

Affectations des bornes	
	L2
Connexion	ADV
GND	WH
(+) Vcc	BN
CH1	GN
CH2	YE
CH3	GY
CH4	GYPK
SET	PK
CH1 inv.	RD
CH2 inv.	BK
CH3 inv.	VT
CH4 inv.	RDBU
Blindage	toron

Raccord de câble L3 radial avec câble 2 m (BAS)



Désignation

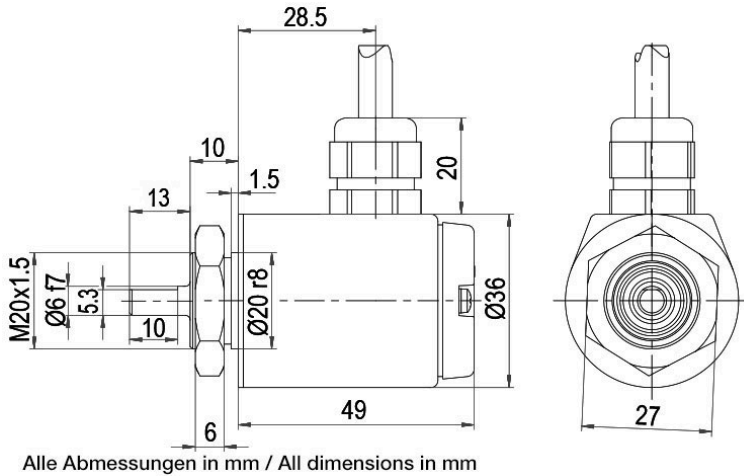
ABN inv. poss.

L3 radial, blindage relié électriquement au boîtier codeur

•

Affectations des bornes	
	L3
Connexion	BAS
GND	WH
(+) Vcc	BN
A	GN
B	YE
N	GY
A inv.	RD
B inv.	BK
N inv.	VT
Blindage	toron

Raccord de câble L3 radial avec câble 2 m (ADV)



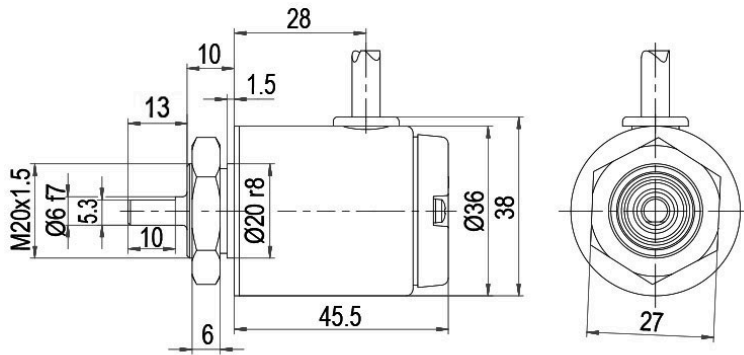
Désignation

ABN inv. poss.

L3 radial, blindage relié électriquement au boîtier codeur

•

Affectations des bornes	
	L3
Connexion	ADV
GND	WH
(+) Vcc	BN
CH1	GN
CH2	YE
CH3	GY
CH4	GYPK
SET	PK
CH1 inv.	RD
CH2 inv.	BK
CH3 inv.	VT
CH4 inv.	RDBU
Blindage	toron

Raccord de câble K1 (IP40) radial avec câble 2 m (BAS)


Alle Abmessungen in mm / All dimensions in mm

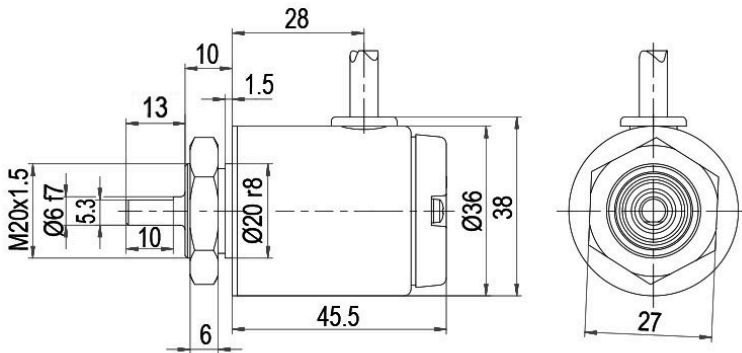
Désignation

K1 radial, sans blindage (IP40)

ABN inv. poss.

•

Affectations des bornes	
	K1
Connexion	BAS
GND	WH
(+) Vcc	BN
A	GN
B	YE
N	GY
A inv.	RD
B inv.	BK
N inv.	VT
Blindage	toron

Raccord de câble K1 (IP40) radial avec câble 2 m (ADV)


Alle Abmessungen in mm / All dimensions in mm

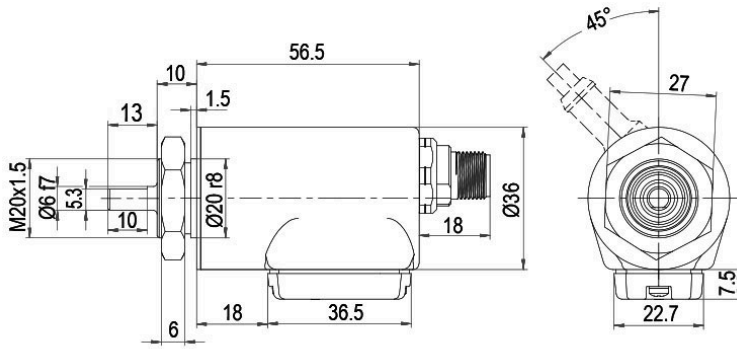
Désignation
ABN inv. poss.

K1 radial, sans blindage (IP40)

•

Affectations des bornes	
	K1
Connexion	ADV
GND	WH
(+) Vcc	BN
CH1	GN
CH2	YE
CH3	GY
CH4	GYPK
SET	PK
CH1 inv.	RD
CH2 inv.	BK
CH3 inv.	VT
CH4 inv.	RDBU
Blindage	toron

Prise capteur (M12x1) SB axial, 8-pôles (BAS)



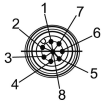
Alle Abmessungen in mm / All dimensions in mm

Désignation

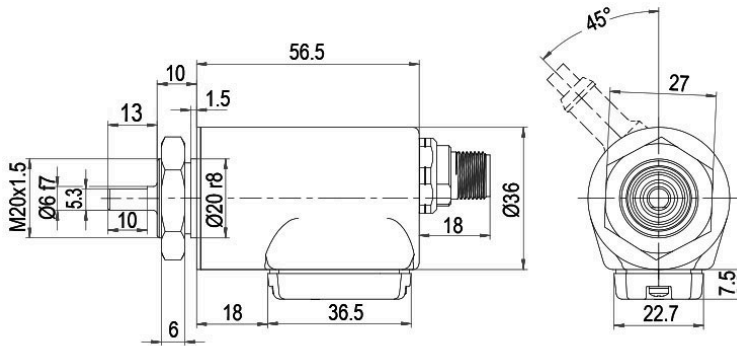
ABN inv. poss.

SB8 axial, 8-pôles, connecteur relié électriquement au boîtier codeur

•

Affectations des bornes	
	SB8
	8-pôles
	
Connexion	BAS
GND	1
(+) Vcc	2
A	3
B	4
N	5
A inv.	6
B inv.	7
N inv.	8

Prise capteur (M12x1) SB axial, 12-pôles (ADV)



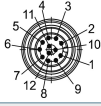
Alle Abmessungen in mm / All dimensions in mm

Désignation

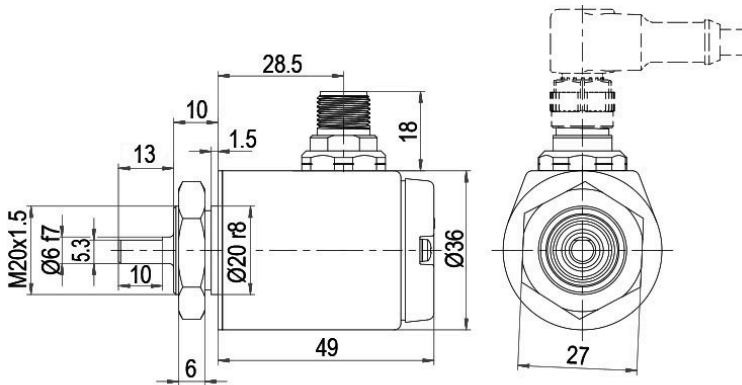
ABN inv. poss.

SB12 axial, 12-pôles, connecteur relié électriquement au boîtier codeur

•

Affectations des bornes	
SB12	
12-pôles	
	
Connexion	ADV
GND	3
(+) Vcc	1
CH1	4
CH2	6
CH3	8
CH4	11
SET	5
CH1 inv.	9
CH2 inv.	7
CH3 inv.	10
CH4 inv.	12
n. c.	2

Prise capteur (M12x1) SC radial, 8-pôles (BAS)



Alle Abmessungen in mm / All dimensions in mm

Désignation

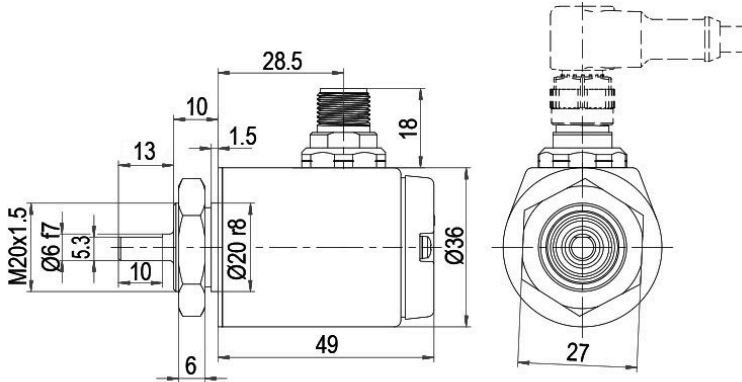
ABN inv. poss.

SC8 radial, 8-pôles, connecteur relié électriquement au boîtier codeur

•

Affectations des bornes	
	SC8
	8-pôles
Connexion	BAS
GND	1
(+) Vcc	2
A	3
B	4
N	5
A inv.	6
B inv.	7
N inv.	8

Prise capteur (M12x1) SC radial, 12-pôles (ADV)



Alle Abmessungen in mm / All dimensions in mm

Désignation

ABN inv. poss.

SC12 radial, 12-pôles, connecteur relié électriquement au boîtier codeur

•

Affectations des bornes

	SC12
	12-pôles
Connexion	ADV
GND	3
(+) Vcc	1
CH1	4
CH2	6
CH3	8
CH4	11
SET	5
CH1 inv.	9
CH2 inv.	7
CH3 inv.	10
CH4 inv.	12
n. c.	2

Options**Codeur à faible coefficient de friction**

Le codeur rotatif WDG 36S est également disponible en version codeur à faible coefficient de friction. Dans ce cas le couple de démarrage passe à 0,25 Ncm et l'indice de protection à l'entrée de l'arbre à IP50.

Code article**AAC****Longueur de câble**

Le codeur rotatif WDG 36S est également disponible avec une longueur de câble supérieure à 2 m. La longueur de câble max. dépend de la tension de service et de la fréquence ; se reporter à <https://www.wachendorff-automation.fr/download-donnees-techniques-generales/>

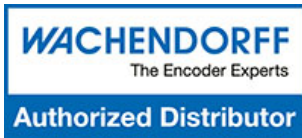
Lors de votre commande, merci de compléter le numéro de commande par un numéro à 3 chiffres qui indique la longueur en décimètres.

Exemple : 5 m longueur de câble = 050

Code article**XXX = décimètres**

Ex. n° de commande	Type					Votre codeur personnalisé
WDGN 36S	WDGN 36S					WDGN 36S
Diamètre de l'arbre						
06	06					
Nombre d'impulsions imp/tr:						
1-16384 configurable	1-16384 configurable					1-16384 configurable
Train d'impulsions:						
ABN	ABN, ABN+CH4					
Connexion de sortie						
BAS	Résolution imp/tr	Tension de service VDC	Connexion de sortie	-	Code commande	
	configurable 1-16384	4,75 - 32	configurable HTL, TTL (A,B,N + signaux inversés)	-	BAS	
		4,75 - 32	configurable HTL, TTL; 4 canaux+inv.	-	ADV	
Raccordement électrique						
K1	Désignation			ABN inv. possible	Code commande	
	Câble : Longueur (2 m standard, WDG 58T: 1 m)					
	radial, sans blindage (IP40)			•	K1	
	axial, blindage relié électriquement au boîtier codeur			•	L2	
	radial, blindage relié électriquement au boîtier codeur			•	L3	
	Connecteur : (connecteur relié électriquement au boîtier codeur)					
	Prise capteur, M12x1, 8-pôles, axial			•	SB8	
	Prise capteur, M12x1, 8-pôles, radial			•	SC8	
	Prise capteur, M12x1, 12-pôles, axial			•	SB12	
Prise capteur, M12x1, 12-pôles, radial			•	SC12		
Options						
Désignation			Code commande			
Codeur à faible coefficient de friction			AAC			
Longueur de câble			Longueur de câble			
Aucune option sélectionnée			Vide			

Ex. n° de commande=	WDGN 36S	06	1-16384 configurable	ABN	BAS	K1		WDGN 36S		1-16384 configurable					Votre codeur personnalisé
---------------------	----------	----	----------------------	-----	-----	----	--	----------	--	----------------------	--	--	--	--	---------------------------



For further information please contact our local distributor.
Here you find a list of our distributors worldwide.
<https://www.wachendorff-automation.fr/contact-fr/wachendorff-world-wide/>

WACHENDORFF

Wachendorff Automation GmbH & Co. KG
Industriestrasse 7 • 65366 Geisenheim
Germany

Tél: +49 67 22 / 99 65 25
E-Mail: wdg@wachendorff.de
www.wachendorff-automation.de

