



Fiche de technique en ligne

Codeur WDGP 36E

www.wachendorff-automation.fr/wdgp36e

Wachendorff Automatisation

... Systèmes et codeurs rotatifs

- Systèmes complets
- Codeurs industriels robustes pour votre application
- Programme standard et versions spécifiques-clients
- Charges admissibles les plus élevées
- Production express en 48 heures
- Fabrication en Allemagne
- Un réseau de distributeurs dans le monde entier

Codeur rotatif WDGP 36E



Illustration similar

- Grâce à une électronique de haute qualité, un nombre quelconque d'impulsions jusqu'à 16384
- Classe de protection IP67, à l'entrée de l'arbre IP65
- Fréquence de sortie élevée jusqu'à 1 MHz
- Protection contre l'inversion de polarité et les courts-circuits de 4,75 VDC à 32 VDC

www.wachendorff-automation.fr/wdgp36e

Résolution	
Nombre d'impulsions imp/tr	1 imp/tr jusqu'à 16384 imp/tr

Données mécaniques	
Type de bride	Arbre creux terminal
Matériau bride	Aluminium
Matériau du boîtier	Acier inoxydable
- 1. Compensation tôle à ressort	axial: ±0,2 mm, radial: ±0,1 mm
Diamètre de la bride	Ø 36 mm

Arbre(s)	
Matériau de l'arbre	Acier inoxydable
Couple de démarrage	env. 0,3 Ncm en température ambiante

Diamètre de l'arbre	Ø 6 mm
Profond.de pénétration min.	8 mm
Profond. de pénétration max.	17 mm
Charge rad. max. sur l'arbre	80 N
Charge ax. max. sur l'arbre	50 N

Diamètre de l'arbre	Ø 6,35 mm [Ø 1/4"] Order No: 2Z
Profond.de pénétration min.	8 mm
Profond. de pénétration max.	17 mm
Charge rad. max. sur l'arbre	80 N
Charge ax. max. sur l'arbre	50 N

Palier	
Type de palier	2 roulements à billes de précision
Durée de vie	1,4 x 10 ⁸ révs. pour charge sur le palier 100 % 2 x 10 ⁹ révs. pour charge sur le palier 40 % 1,7 x 10 ¹⁰ révs. pour charge sur le palier 20 %
Vitesse de fonctionnement max.	12000 tr/min.

Valeurs caractéristiques pour la sécurité fonctionnelle	
MTTF _d	1200 a
Durée d'utilisation (TM)	25 a
Durée de vie du palier (L10h)	1,7 x 10 ¹⁰ révs. pour charge sur le palier 20 % et 12000 tr/min.
Taux de couverture de diagnostic (DC)	0 %

Données électriques	
Tension de service / consommation interne	4,75 VDC jusqu'à 32 VDC: typ. 80 mA
Principe fonctionnel	magnétique
Connexion de sortie	HTL HTL, inversée TTL TTL, RS422 compatible, inv.
Fréquence d'impulsions	HTL jusqu'à 16384 imp/tr: max. 600 kHz TTL jusqu'à 16384 imp/tr: max. 1 MHz
Canaux	ABN et signaux inversés
Mise sous charge	max. 40 mA / canal
Protection de raccordement	la protection contre l'inversion de polarité et les courts-circuits

Précision	
Décalage de phases	90° ± max. 8,5 % d'une durée d'une période
Rapport impulsions / pauses	50 % ± max. 7 %

Umwelt-Daten	
ESD (DIN EN 61000-4-2):	8 kV
Burst (DIN EN 61000-4-4):	2 kV
Qui comprend EMC :	DIN EN 61000-6-2 DIN EN 61000-6-3
Vibration : (DIN EN 60068-2-6)	50 m/s ² (10 Hz - 2000 Hz)
Choc : (DIN EN 60068-2-27)	1000 m/s ² (6 ms)
Electrial Safety:	DIN EN 61010-1 (VDE 0411-1) / IEC 61010-1 / UL 61010-1 / CSA C22.0 No 61010-1-12

Information sur les droits	
Numéro de tarif douanier :	90318020
Pays d'origine :	Allemagne

Caractéristiques générales	
Poids	env. 130 g
Raccordement	Sortie câble ou sortie connecteur
Degré de protection (EN 60529)	Boîtier : IP65, IP67; à l'entrée de l'arbre : IP65; sortie câble K1 : IP40
Température de travail	Sortie connecteur : -40 °C à +85 °C, sortie câble : -20 °C à +80 °C

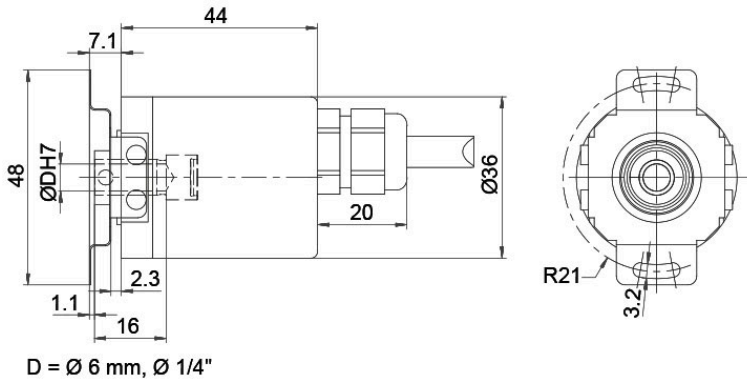
Température de stockage	Sortie connecteur : -40 °C à +100 °C, sortie câble : -30 °C à +80 °C
-------------------------	---

Autres informations

Données techniques générales et instructions de sécurité
<http://www.wachendorff-automation.fr/itd>

Accessoires adaptés
<http://www.wachendorff-automation.fr/equ>

Raccord de câble L2 axil avec câble 2 m



Désignation

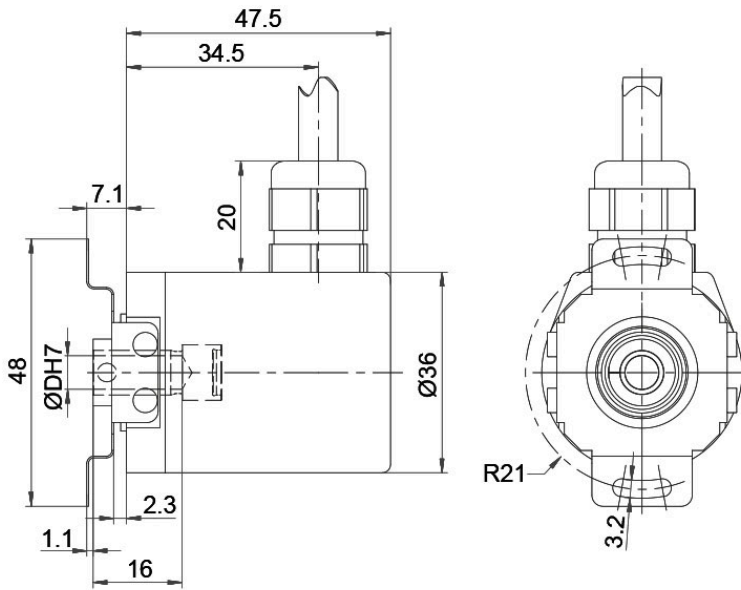
ABN inv. poss.

L2 axial, blindage relié électriquement au boîtier codeur

•

Affectations des bornes		
	L2	L2
Connexion	M13, M14	N13, N14
GND	WH	WH
(+) Vcc	BN	BN
A	GN	GN
B	YE	YE
N	GY	GY
SET	PK	PK
A inv.	RD	-
B inv.	BK	-
N inv.	VT	-
Blindage	toron	toron

Raccord de câble L3 radial avec câble 2 m



D = Ø 6 mm, Ø 1/4"

Désignation

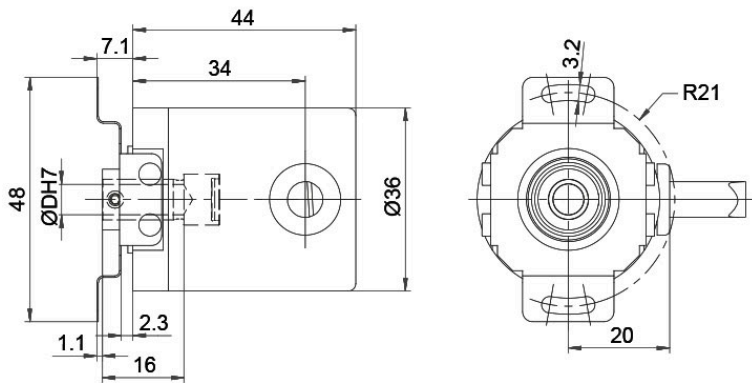
ABN inv. poss.

L3 radial, blindage relié électriquement au boîtier codeur

•

Affectations des bornes		
	L3	L3
Connexion	M13, M14	N13, N14
GND	WH	WH
(+) Vcc	BN	BN
A	GN	GN
B	YE	YE
N	GY	GY
SET	PK	PK
A inv.	RD	-
B inv.	BK	-
N inv.	VT	-
Blindage	toron	toron

Raccord de câble K1 (IP40) radial avec câble 2 m



D = Ø 6 mm, Ø 1/4"

Désignation

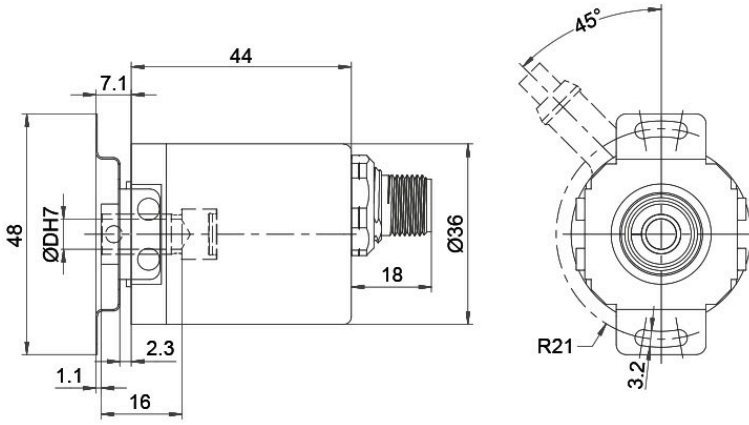
ABN inv. poss.

K1 radial, sans blindage (IP40)

•

Affectations des bornes		
	K1	K1
Connexion	M13, M14	N13, N14
GND	WH	WH
(+) Vcc	BN	BN
A	GN	GN
B	YE	YE
N	GY	GY
SET	PK	PK
A inv.	RD	-
B inv.	BK	-
N inv.	VT	-
Blindage	toron	toron

Prise capteur (M12x1) SB axial, 12-pôles



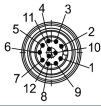
D = Ø 6 mm, Ø 1/4"

Désignation

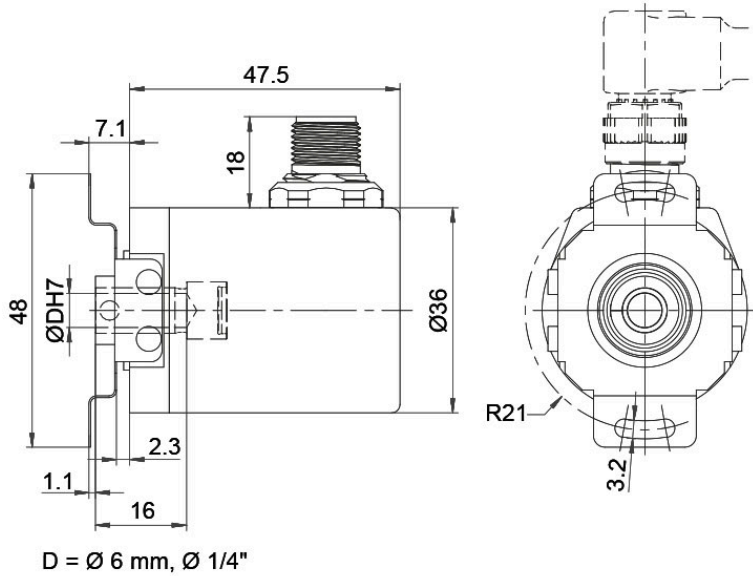
ABN inv. poss.

SB12 axial, 12-pôles, connecteur relié électriquement au boîtier codeur

•

Affectations des bornes	
	SB12
	12-pôles
	
Connexion	M13, M14
GND	3
(+) Vcc	1
A	4
B	6
N	8
SET	5
A inv.	9
B inv.	7
N inv.	10
n. c.	2, 11, 12
Blindage	-

Prise capteur (M12x1) SC radial, 12-pôles

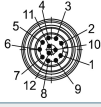


Désignation

ABN inv. poss.

SC12 radial, 12-pôles, connecteur relié électriquement au boîtier codeur

•

Affectations des bornes	
SC12	
12-pôles	
	
Connexion	M13, M14
GND	3
(+) Vcc	1
A	4
B	6
N	8
SET	5
A inv.	9
B inv.	7
N inv.	10
n. c.	2, 11, 12
Blindage	-

Options**Codeur à faible coefficient de friction**

Le codeur rotatif WDGP 36E est également disponible en version codeur à faible coefficient de friction. Dans ce cas le couple de démarrage passe à 0,25 Ncm et l'indice de protection à l'entrée de l'arbre à IP50.

Code article**AAC****Membrane d'égalisation de pression**

Le codeur rotatif WDGP 36E est également disponible avec une membrane d'égalisation de pression. Celle-ci empêche la pénétration de l'eau dans le boîtier du codeur rotatif en cas de forte humidité de l'air.

Indice de protection jusqu'à IP67, la plage de température et le brouillard salin sont préservés. Résistant aux produits chimiques et aux solvants selon DIN EN ISO2812-1.

Code article**ACR****Longueur de câble**

Le codeur rotatif WDGP 36E est également disponible avec une longueur de câble supérieure à 2 m. La longueur de câble max. dépend de la tension de service et de la fréquence ; se reporter à <https://www.wachendorff-automation.fr/download-donnees-techniques-generales/>

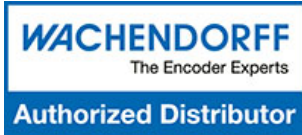
Lors de votre commande, merci de compléter le numéro de commande par un numéro à 3 chiffres qui indique la longueur en décimètres.

Exemple : 5 m longueur de câble = 050

Code article**XXX = décimètres**

Ex. n° de commande	Type					Votre codeur personnalisé
WDGP 36E	WDGP 36E					WDGP 36E
Diamètre de l'arbre creux						
06	06; 2Z					
Nombre d'impulsions imp/tr:						
1-16384	1-16384					1-16384
Train d'impulsions:						
ABN	ABN					ABN
Connexion de sortie						
M13	Résolution imp/tr	Tension de service VDC	Connexion de sortie	-	Code commande	
	1-16384	4,75 - 32	HTL, inversée	-	M13	
		4,75 - 32	TTL, RS422 compatible, inv. set zero pulse	-	M14	
		4,75 - 32	HTL set zero pulse	-	N13	
4,75 - 32		TTL set zero pulse	-	N14		
Raccordement électrique						
K1	Désignation			ABN inv. possible	Code commande	
	Câble : Longueur (2 m standard, WDGP 58T: 1 m)					
	radial, sans blindage (IP40)			•	K1	
	axial, blindage relié électriquement au boîtier codeur			•	L2	
	radial, blindage relié électriquement au boîtier codeur			•	L3	
	Connecteur : (connecteur relié électriquement au boîtier codeur)					
	Prise capteur, M12x1, 12-pôles, axial			•	SB12	
Prise capteur, M12x1, 12-pôles, radial			•	SC12		
Options						
Désignation				Code commande		
Codeur à faible coefficient de friction				AAC		
Membrane d'égalisation de pression				ACR		
Longueur de câble				Longueur de câble		
Aucune option sélectionnée				Vide		

Ex. n° de commande=	WDGP 36E	06	1-16384	ABN	M13	K1		WDGP 36E		1-16384	ABN				Votre codeur personnalisé
---------------------	----------	----	---------	-----	-----	----	--	----------	--	---------	-----	--	--	--	---------------------------



For further information please contact our local distributor.
Here you find a list of our distributors worldwide.
<https://www.wachendorff-automation.fr/contact-fr/wachendorff-world-wide/>

WACHENDORFF

Wachendorff Automation GmbH & Co. KG
Industriestrasse 7 • 65366 Geisenheim
Germany

Tél: +49 67 22 / 99 65 25
E-Mail: wdg@wachendorff.de
www.wachendorff-automation.de

