



Fiche technique en ligne

Codeur WDGP 36E

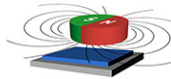
www.wachendorff-automation.fr/wdgp36e

Wachendorff Automatisierung

... Systèmes et codeurs rotatifs

- Systèmes complets
- Codeurs industriels robustes pour votre application
- Programme standard et versions spécifiques-clients
- Charges admissibles les plus élevées
- Production express en 48 heures
- Fabrication en Allemagne
- Un réseau de distributeurs dans le monde entier

Codeur rotatif WDGP 36E (magnétique)



- Grâce à une électronique de haute qualité, un nombre quelconque d'impulsions jusqu'à 16384
- Classe de protection IP67, à l'entrée de l'arbre IP65
- Fréquence de sortie élevée jusqu'à 1 MHz
- Protection contre l'inversion de polarité et les courts-circuits de 4,75 VDC à 32 VDC

www.wachendorff-automation.fr/wdgp36e

Résolution

Nombre d'impulsions imp/tr 1 imp/tr jusqu'à 16384 imp/tr

Données mécaniques

Boîtier

Type de bride	Arbre creux terminal
Matériau bride	Aluminium
Matériau bride face arrière	Acier inoxydable
- 1. Compensation tôle à ressort	axial: ±0,2 mm, radial: ±0,1 mm
Diamètre de boîtier	Ø 36 mm

Arbre(s)

Matériau de l'arbre	Acier inoxydable
Couple de démarrage	env. 0,3 Ncm en température ambiante

Diamètre de l'arbre	Ø 6 mm
Profond.de pénétration min.	8 mm
Profond. de pénétration max.	17 mm
Charge rad. max. sur l'arbre	80 N
Charge ax. max. sur l'arbre	50 N

Diamètre de l'arbre	Ø 6,35 mm
Profond.de pénétration min.	8 mm
Profond. de pénétration max.	17 mm
Charge rad. max. sur l'arbre	80 N
Charge ax. max. sur l'arbre	50 N

Palier

Type de palier	2 roulements à billes de précision
Durée de vie	1,4 x 10 ⁸ révs. pour charge sur le palier 100 % 2 x 10 ⁹ révs. pour charge sur le palier 40 % 1,7 x 10 ¹⁰ révs. pour charge sur le palier 20 %
Vitesse de fonctionnement max.	12000 tr/min.

Valeurs caractéristiques pour la sécurité fonctionnelle

MTTF _d	1200 a
Durée d'utilisation (TM)	25 a
Durée de vie du palier (L10h)	1,7 x 10 ¹⁰ révs. pour charge sur le palier 20 % et 12000 tr/min.
Taux de couverture de diagnostic (DC)	0 %

Données électriques

Tension de service / consommation interne	4,75 VDC jusqu'à 32 VDC: typ. 80 mA
Connexion de sortie	HTL HTL, inversée TTL TTL, RS422 compatible, inv.
Fréquence d'impulsions	HTL jusqu'à 16384 imp/tr: max. 600 kHz TTL jusqu'à 16384 imp/tr: max. 1 MHz
Canaux	ABN et signaux inversés
Mise sous charge	max. 40 mA / canal
Protection de raccordement	la protection contre l'inversion de polarité et les courts-circuits

Précision

Décalage de phases	90° ± max. 8,5 % d'une durée d'une période
Rapport impulsions / pauses	50 % ± max. 7 %

Umwelt-Daten

ESD (DIN EN 61000-4-2):	8 kV
Burst (DIN EN 61000-4-4):	2 kV
Qui comprend EMC :	DIN EN 61000-6-2 DIN EN 61000-6-3
Vibration : (DIN EN 60068-2-6)	50 m/s ² (10 Hz - 2000 Hz)
Choc : (DIN EN 60068-2-27)	1000 m/s ² (6 ms)
Conception :	selon la norme DIN VDE 0160

Information sur les droits

Numéro de tarif douanier :	90318020
Pays d'origine :	Allemagne

Caractéristiques générales

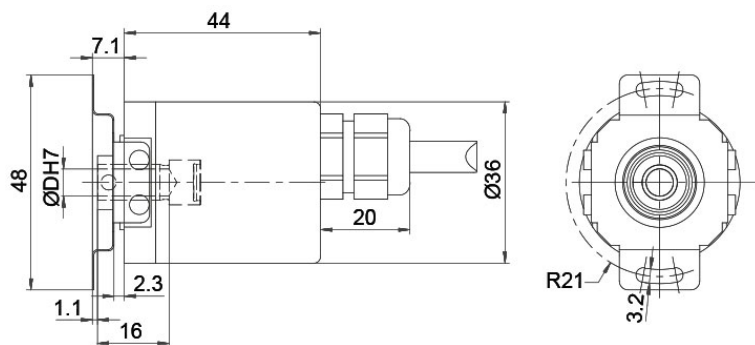
Poids	env. 130 g
Raccordement	Sortie câble ou sortie connecteur
Degré de protection (EN 60529)	Boîtier : IP65, IP67; à l'entrée de l'arbre : IP65; sortie câble K1 : IP40
Température de travail	Sortie connecteur : -40 °C à +85 °C, sortie câble : -20 °C à +80 °C
Température de stockage	Sortie connecteur : -40 °C à +100 °C, sortie câble : -30 °C à +80 °C

Autres informations

Données techniques générales et instructions de sécurité
<http://www.wachendorff-automation.fr/itd>

Accessoires adaptés
<http://www.wachendorff-automation.fr/equ>

Raccord de câble L2 axil avec câble 2 m



D = Ø 6 mm, Ø 1/4"

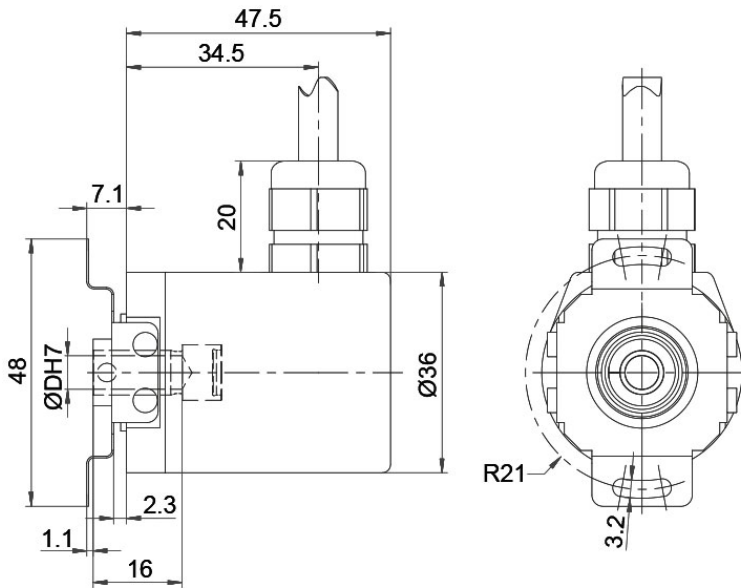
Désignation

ABN inv. poss.

L2 axial, blindage relié électriquement au boîtier codeur

•

Affectations des bornes				
	L2	L2	L2	L2
Connexion	M11, M12	M13, M14	N11, N12	N13, N14
GND	WH	WH	WH	WH
(+) Vcc	BN	BN	BN	BN
A	GN	GN	GN	GN
B	YE	YE	YE	YE
N	GY	GY	GY	GY
SET	-	PK	-	PK
A inv.	RD	RD	-	-
B inv.	BK	BK	-	-
N inv.	VT	VT	-	-
Blindage	toron	toron	toron	toron

Raccord de câble L3 radial avec câble 2 m


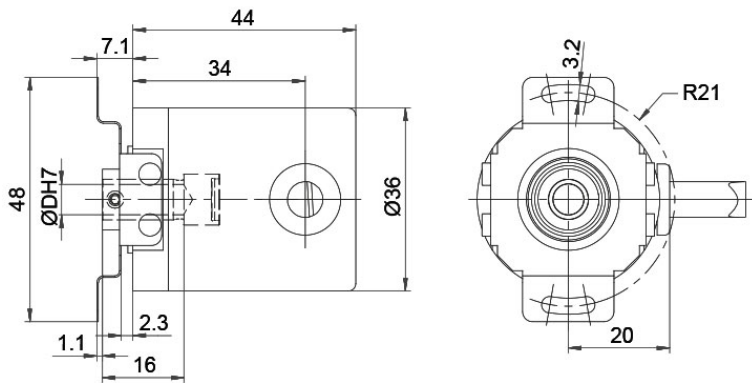
D = Ø 6 mm, Ø 1/4"

Désignation
ABN inv. poss.

L3 radial, blindage relié électriquement au boîtier codeur

•

Affectations des bornes				
	L3	L3	L3	L3
Connexion	M11, M12	M13, M14	N11, N12	N13, N14
GND	WH	WH	WH	WH
(+) Vcc	BN	BN	BN	BN
A	GN	GN	GN	GN
B	YE	YE	YE	YE
N	GY	GY	GY	GY
SET	-	PK	-	PK
A inv.	RD	RD	-	-
B inv.	BK	BK	-	-
N inv.	VT	VT	-	-
Blindage	toron	toron	toron	toron

Raccord de câble K1 (IP40) radial avec câble 2 m


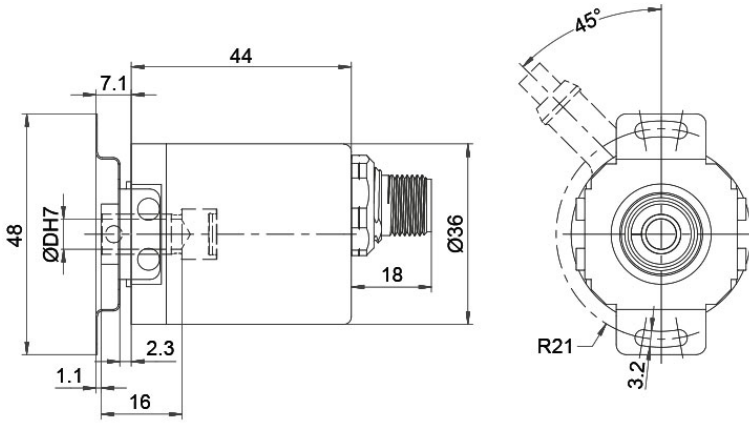
D = Ø 6 mm, Ø 1/4"

Désignation
ABN inv. poss.

K1 radial, sans blindage (IP40)

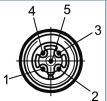

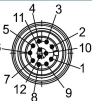
•

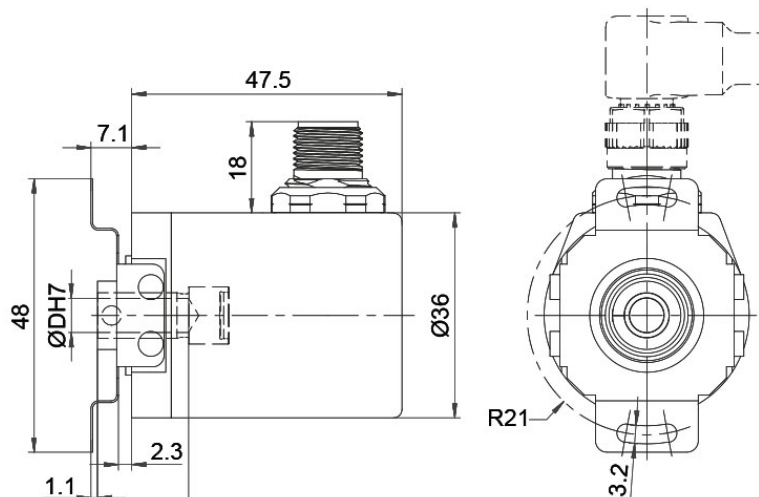
Affectations des bornes				
	K1	K1	K1	K1
Connexion	M11, M12	M13, M14	N11, N12	N13, N14
GND	WH	WH	WH	WH
(+) Vcc	BN	BN	BN	BN
A	GN	GN	GN	GN
B	YE	YE	YE	YE
N	GY	GY	GY	GY
SET	-	PK	-	PK
A inv.	RD	RD	-	-
B inv.	BK	BK	-	-
N inv.	VT	VT	-	-
Blindage	toron	toron	toron	toron

Prise capteur (M12x1) SB axial, 5-, 8-, 12-pôles


D = Ø 6 mm, Ø 1/4"

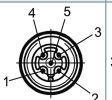
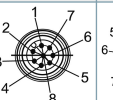
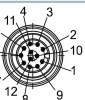
Désignation	ABN inv. poss.
SB5 axial, 5-pôles, connecteur relié électriquement au boîtier codeur	-
SB8 axial, 8-pôles, connecteur relié électriquement au boîtier codeur	•
SB12 axial, 12-pôles, connecteur relié électriquement au boîtier codeur	•

Affectations des bornes			
	SB5	SB8	SB12
	5-pôles	8-pôles	12-pôles
			
Connexion	N11, N12	M11, M12	M13, M14
GND	3	1	3
(+) Vcc	1	2	1
A	4	3	4
B	2	4	6
N	5	5	8
SET	-	-	5
A inv.	-	6	9
B inv.	-	7	7
N inv.	-	8	10
n. c.	-	-	2, 11, 12
Blindage	-	-	-

Prise capteur (M12x1) SC radial, 5-, 8-, 12-pôles


D = Ø 6 mm, Ø 1/4"

Désignation	ABN inv. poss.
SC5 radial, 5-pôles, connecteur relié électriquement au boîtier codeur	-
SC8 radial, 8-pôles, connecteur relié électriquement au boîtier codeur	•
SC12 radial, 12-pôles, connecteur relié électriquement au boîtier codeur	•

Affectations des bornes			
	SC5	SC8	SC12
	5-pôles	8-pôles	12-pôles
			
Connexion	N11, N12	M11, M12	M13, M14
GND	3	1	3
(+) Vcc	1	2	1
A	4	3	4
B	2	4	6
N	5	5	8
SET	-	-	5
A inv.	-	6	9
B inv.	-	7	7
N inv.	-	8	10
n. c.	-	-	2, 11, 12
Blindage	-	-	-

Options

Longueur de câble

Le codeur rotatif WDGP 36E est également disponible avec une longueur de câble supérieure à 2 m. La longueur de câble max. dépend de la tension de service et de la fréquence ; se reporter à www.wachendorff-automation.fr/atd

Lors de votre commande, merci de compléter le numéro de commande par un numéro à 3 chiffres qui indique la longueur en décimètres.

Exemple : 5 m longueur de câble = 050

Code article

XXX = décimètres

Ex. n° de commande	Type						Votre codeur personnalisé
WDGP 36E	WDGP 36E						WDGP 36E
Diamètre de l'arbre creux							
06	06; 2Z=Ø 6,35 mm, Ø 1/4"						
Nombre d'impulsions imp/tr:							
1-16384	1-16384						1-16384
Train d'impulsions:							
ABN	ABN						ABN
Connexion de sortie							
M11	Résolution imp/tr	Tension de service VDC	Connexion de sortie	Sortie d'alerte précoce	Code commande		
	1-16384	4,75 - 32	HTL inversée	-	M11		
		4,75 - 32	TTL, RS422 comp., inversée	-	M12		
		4,75 - 32	HTL, inversée	-	M13		
		4,75 - 32	TTL, RS422 compatible, inv. set zero pulse	-	M14		
		4,75 - 32	HTL	-	N11		
		4,75 - 32	TTL	-	N12		
		4,75 - 32	HTL set zero pulse	-	N13		
4,75 - 32		TTL set zero pulse	-	N14			
Raccordement électrique							
K1	Désignation			ABN inv. possible	Code commande		
	Câble : Longueur (2 m standard, WDG 58T: 1 m)						
	radial, sans blindage (IP40)			•	K1		
	axial, blindage relié électriquement au boîtier codeur			•	L2		
	radial, blindage relié électriquement au boîtier codeur			•	L3		
	Connecteur : (connecteur relié électriquement au boîtier codeur)						
	Prise capteur, M12x1, 5-pôles, axial			-	SB5		
	Prise capteur, M12x1, 5-pôles, radial			-	SC5		
	Prise capteur, M12x1, 8-pôles, axial			•	SB8		
	Prise capteur, M12x1, 8-pôles, radial			•	SC8		
	Prise capteur, M12x1, 12-pôles, axial			•	SB12		
Prise capteur, M12x1, 12-pôles, radial			•	SC12			
Options							
Désignation			Code commande				
Longueur de câble			Longueur de câble				
Aucune option sélectionnée			Vide				

Ex. n° de commande=	WDGP 36E	06	1-16384	ABN	M11	K1		WDGP 36E		1-16384	ABN				Votre codeur personnalisé
---------------------	----------	----	---------	-----	-----	----	--	----------	--	---------	-----	--	--	--	---------------------------



For further information please contact our local distributor.
Here you find a list of our distributors worldwide.
<https://www.wachendorff-automation.fr/contact-sales-fr/>



Wachendorff Automation GmbH & Co. KG
Industriestrasse 7 • 65366 Geisenheim
Germany

Tél: +49 67 22 / 99 65 25
E-Mail: wdg@wachendorff.de
www.wachendorff-automation.de

