



# Fiche de technique en ligne

## Codeur WDG 50B

[www.wachendorff-automation.fr/wdg50bm](http://www.wachendorff-automation.fr/wdg50bm)

### Wachendorff Automatisation

#### ... Systèmes et codeurs rotatifs

- Systèmes complets
- Codeurs industriels robustes pour votre application
- Programme standard et versions spécifiques-clients
- Charges admissibles les plus élevées
- Production express en 48 heures
- Fabrication en Allemagne
- Un réseau de distributeurs dans le monde entier

# Codeur rotatif WDG 50B



Illustration similar

- Codeur rotatif économique avec haute résistance mécanique
- Degré de protection IP67, à l'entrée de l'arbre IP65
- Optionnel : -40 °C à +85 °C

[www.wachendorff-automation.fr/wdg50bm](http://www.wachendorff-automation.fr/wdg50bm)

Résolution	
Nombre d'impulsions imp/tr	jusqu'à 1024 imp/tr

Données mécaniques	
Type de bride	Bride de serrage
Matériau bride	Aluminium
Matériau du boîtier	Aluminium, enrobé
Diamètre de la bride	Ø 50 mm
Excentrique de serrage	Disque 61 mm (Accessoire SP-3-00)

Arbre(s)	
Matériau de l'arbre	Acier inoxydable
Couple de démarrage	env. 0,3 Ncm en température ambiante

Diamètre de l'arbre	Ø 8 mm
Longueur de l'arbre	L : 15 mm
Charge rad. max. sur l'arbre	120 N
Charge ax. max. sur l'arbre	70 N

Palier	
Type de palier	2 roulements à billes de précision
Durée de vie	2 x 10 <sup>8</sup> révs. pour charge sur le palier 100 % 3 x 10 <sup>9</sup> révs. pour charge sur le palier 40 % 2 x 10 <sup>10</sup> révs. pour charge sur le palier 20 %
Vitesse de fonctionnement max.	12000 tr/min.

Valeurs caractéristiques pour la sécurité fonctionnelle	
MTTF <sub>d</sub>	200 a
Durée d'utilisation (TM)	25 a
Durée de vie du palier (L10h)	2 x 10 <sup>10</sup> révs. pour charge sur le palier 20 % et 12000 tr/min.
Taux de couverture de diagnostic (DC)	0 %

Données électriques	
Tension de service / consommation interne	5 VDC jusqu'à 30 VDC: typ. 40 mA
Principe fonctionnel	magnétique
Connexion de sortie	HTL (TTL à 5 VDC) HTL, inversée (TTL/RS422 comp. à 5 VDC)
Fréquence d'impulsions	jusqu'à 1024 imp/tr: max. 200 kHz

Canaux	AB ABN et signaux inversés
Mise sous charge	max. 40 mA / canal
Protection de raccordement	non

Précision	
Décalage de phases	90° ± max. 25% d'une durée d'une période
Rapport impulsions / pauses	pour 1 imp/tr jusque 128 imp/tr : 50 % ± max. 7% 129 - 256 imp/tr : 50 % ± max. 9 % 257 - 512 imp/tr : 50 % ± max. 13 % 513 - 1024 imp/tr : 50 % ± max. 18 %

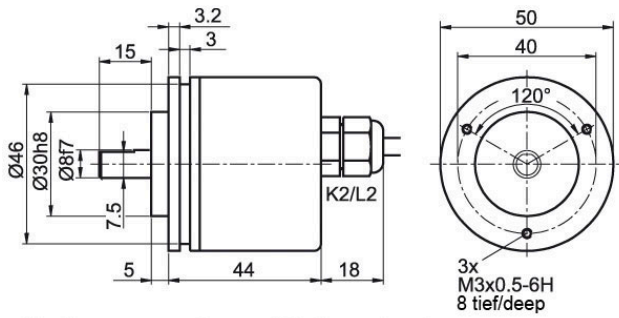
Données environnementales	
ESD (DIN EN 61000-4-2):	8 kV
Burst (DIN EN 61000-4-4):	2 kV
Qui comprend EMC:	DIN EN 61000-6-2 DIN EN 61000-6-3
Vibration : (DIN EN 60068-2-6)	50 m/s <sup>2</sup> (10 Hz à 2000 Hz)
Choc : (DIN EN 60068-2-27)	1000 m/s <sup>2</sup> (6 ms)
Electrical Safety :	selon la norme DIN VDE 0160

Information sur les droits	
Numéro de tarif douanier :	90318020
Pays d'origine :	Allemagne

Caractéristiques générales	
Poids	env. 160 g
Raccordement	Sortie câble ou sortie connecteur
Degré de protection (EN 60529)	Boîtier : IP65, IP67; à l'entrée de l'arbre : IP65
Température de travail	-20 °C à +80 °C
Température de stockage	-30 °C à +80 °C

Autres informations	
Données techniques générales et instructions de sécurité <a href="http://www.wachendorff-automation.fr/itd">http://www.wachendorff-automation.fr/itd</a>	
Accessoires adaptés <a href="http://www.wachendorff-automation.fr/equ">http://www.wachendorff-automation.fr/equ</a>	

**Raccord de câble K2, L2 avec câble 2 m**



Alle Abmessungen in mm / All dimensions in mm

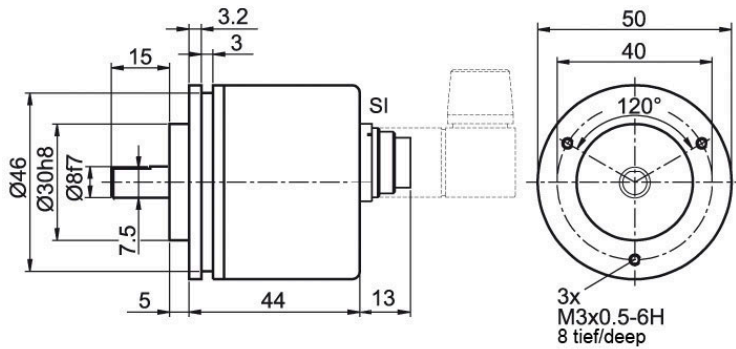
**Désignation**

**ABN inv. poss.**

<b>K2</b>	axial, sans blindage	•
<b>L2</b>	axial, blindage relié électriquement au boîtier codeur	•

Affectations des bornes		
	K2, L2	K2, L2
<b>Connexion</b>	N35	M35
<b>GND</b>	WH	WH
<b>(+) Vcc</b>	BN	BN
<b>A</b>	GN	GN
<b>B</b>	YE	YE
<b>N</b>	GY	GY
<b>-</b>	-	-
<b>A inv.</b>	-	RD
<b>B inv.</b>	-	BK, (BU à ACA)
<b>N inv.</b>	-	VT
<b>Blindage</b>	toron	toron

**Connecteur (M16x0,75) SI, 5-, 6-, 8-, 12-pôles**

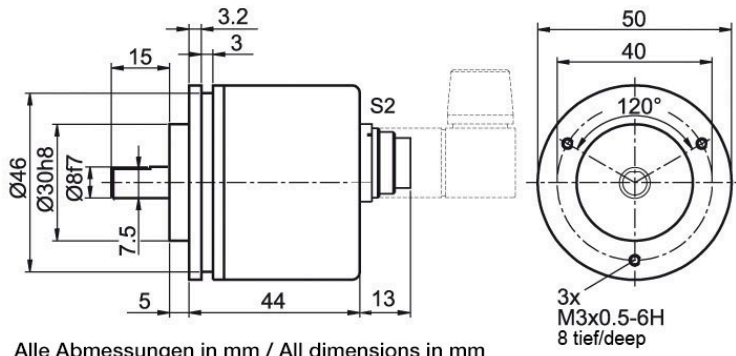


Alle Abmessungen in mm / All dimensions in mm

Désignation	ABN inv. poss.
<b>SI5</b> axial, 5-pôles, connecteur relié électriquement au boîtier codeur	-
<b>SI6</b> axial, 6-pôles, connecteur relié électriquement au boîtier codeur	-
<b>SI8</b> axial, 8-pôles, connecteur relié électriquement au boîtier codeur	•
<b>SI12</b> axial, 12-pôles, connecteur relié électriquement au boîtier codeur	•

Affectations des bornes				
	SI5	SI6	SI8	SI12
	5-pôles	6-pôles	8-pôles	12-pôles
<b>Connexion</b>	N35	N35	M35	M35
<b>GND</b>	1	6	1	K, L
<b>(+) Vcc</b>	2	1	2	M, B
<b>A</b>	3	2	3	E
<b>B</b>	4	4	4	H
<b>N</b>	5	3	5	C
<b>-</b>	-	-	-	-
<b>A inv.</b>	-	-	6	F
<b>B inv.</b>	-	-	7	A
<b>N inv.</b>	-	-	8	D
<b>n. c.</b>	-	5	-	G, J
<b>Blindage</b>	-	-	-	-

**Connecteur (M16x0,75) S2, 7-pôles**



Alle Abmessungen in mm / All dimensions in mm

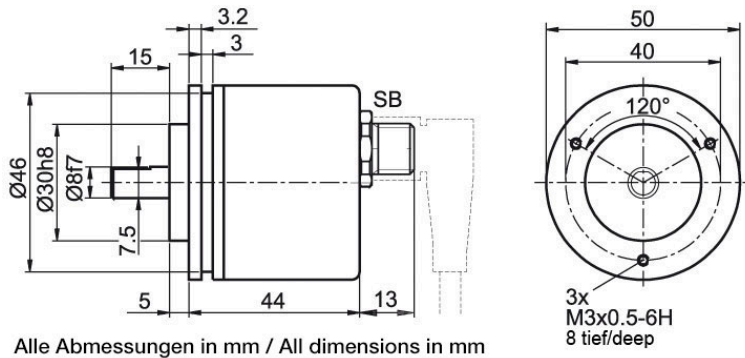
**Désignation**

**ABN inv. poss.**

**S2** axial, 7-pôles, connecteur relié électriquement au boîtier codeur -

Affectations des bornes	
	<b>S2</b>
	<b>7-pôles</b>
<b>Connexion</b>	N35
<b>GND</b>	1
<b>(+) Vcc</b>	2
<b>A</b>	3
<b>B</b>	4
<b>N</b>	5
<b>-</b>	-
<b>A inv.</b>	-
<b>B inv.</b>	-
<b>N inv.</b>	-
<b>n. c.</b>	6, 7
<b>Blindage</b>	-

**Prise capteur (M12x1) SB, 4-, 5-, 8-, 12-pôles**



Alle Abmessungen in mm / All dimensions in mm

Désignation	ABN inv. poss.
<b>SB4</b> axial, 4-pôles, connecteur relié électriquement au boîtier codeur	-
<b>SB5</b> axial, 5-pôles, connecteur relié électriquement au boîtier codeur	-
<b>SB8</b> axial, 8-pôles, connecteur relié électriquement au boîtier codeur	•
<b>SB12</b> axial, 12-pôles, connecteur relié électriquement au boîtier codeur	•

Affectations des bornes				
	<b>SB4</b>	<b>SB5</b>	<b>SB8</b>	<b>SB12</b>
	<b>4-pôles</b>	<b>5-pôles</b>	<b>8-pôles</b>	<b>12-pôles</b>
<b>Connexion</b>	N35	N35	M35	M35
<b>GND</b>	3	3	1	3
<b>(+) Vcc</b>	1	1	2	1
<b>A</b>	2	4	3	4
<b>B</b>	4	2	4	6
<b>N</b>	-	5	5	8
<b>-</b>	-	-	-	-
<b>A inv.</b>	-	-	6	9
<b>B inv.</b>	-	-	7	7
<b>N inv.</b>	-	-	8	10
<b>n. c.</b>	-	-	-	2, 5, 11, 12
<b>Blindage</b>	-	-	-	-

**Options****Codeur à faible coefficient de friction**

Le codeur rotatif WDG 50B est également disponible en version codeur à faible coefficient de friction. Dans ce cas le couple de démarrage passe à 0,25 Ncm et l'indice de protection à l'entrée de l'arbre à IP50.

**Code article****AAC****Basse température**

Le codeur rotatif WDG 50B avec les connexions de sortie M35, N35 peut être livré également avec la plage de température étendue -40 °C jusque +80 °C (mesure sur bride).

**Code article****ACA****Longueur de câble**

Le codeur rotatif WDG 50B est également disponible avec une longueur de câble supérieure à 2 m. La longueur de câble max. dépend de la tension de service et de la fréquence ; se reporter à <https://www.wachendorff-automation.fr/download-donnees-techniques-generales/>

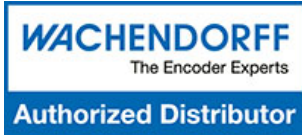
Lors de votre commande, merci de compléter le numéro de commande par un numéro à 3 chiffres qui indique la longueur en décimètres.

Exemple : 5 m longueur de câble = 050

**Code article****XXX = décimètres**

Ex. n° de commande	Type				Votre codeur personnalisé	
WDG 50B	WDG 50B				WDG 50B	
<b>Nombre d'impulsions imp/tr:</b>						
1-1024	1-1024				1-1024	
<b>Train d'impulsions:</b>						
AB	AB, ABN					
<b>Connexion de sortie</b>						
M35	Résolution imp/tr	Tension de service VDC	Connexion de sortie	-	Code commande	
	jusqu'à 1024	5 - 30	HTL, inversée (TTL/RS422 comp. à 5 VDC)	-	M35	
		5 - 30	HTL (TTL à 5 VDC)	-	N35	
<b>Raccordement électrique</b>						
K2	Désignation		ABN inv. possible	Code commande		
	<b>Câble : Longueur (2 m standard, WDG 58T: 1 m)</b>					
	axial, sans blindage		•	K2		
	axial, blindage relié électriquement au boîtier codeur		•	L2		
	<b>Connecteur : (connecteur relié électriquement au boîtier codeur)</b>					
	Connecteur, M16x0,75, 5-pôles, axial		-	SI5		
	Connecteur, M16x0,75, 6-pôles, axial		-	SI6		
	Connecteur, M16x0,75, 8-pôles, axial		•	SI8		
	Connecteur, M16x0,75, 12-pôles, axial		•	SI12		
	Connecteur, M16x0,75, 7-pôles, axial		-	S2		
	Prise capteur, M12x1, 4-pôles, axial		-	SB4		
	Prise capteur, M12x1, 5-pôles, axial		-	SB5		
	Prise capteur, M12x1, 8-pôles, axial		•	SB8		
Prise capteur, M12x1, 12-pôles, axial		•	SB12			
<b>Options</b>						
Désignation			Code commande			
Codeur à faible coefficient de friction			AAC			
Basse température			ACA			
Longueur de câble			Longueur de câble			
Aucune option sélectionnée			Vide			

Ex. n° de commande=	WDG 50B	1-1024	AB	M35	K2		WDG 50B	1-1024				Votre codeur personnalisé
---------------------	---------	--------	----	-----	----	--	---------	--------	--	--	--	---------------------------



For further information please contact our local distributor.  
Here you find a list of our distributors worldwide.  
<https://www.wachendorff-automation.fr/contact-fr/wachendorff-world-wide/>

# WACHENDORFF

Wachendorff Automation GmbH & Co. KG  
Industriestrasse 7 • 65366 Geisenheim  
Germany

Tél: +49 67 22 / 99 65 25  
E-Mail: [wdg@wachendorff.de](mailto:wdg@wachendorff.de)  
[www.wachendorff-automation.de](http://www.wachendorff-automation.de)

