



Fiche de technique en ligne

Codeur WDG 50B

www.wachendorff-automation.fr/wdg50bm

Wachendorff Automatisation

... Systèmes et codeurs rotatifs

- Systèmes complets
- Codeurs industriels robustes pour votre application
- Programme standard et versions spécifiques-clients
- Charges admissibles les plus élevées
- Production express en 48 heures
- Fabrication en Allemagne
- Un réseau de distributeurs dans le monde entier

Codeur rotatif WDG 50B



Illustration similar

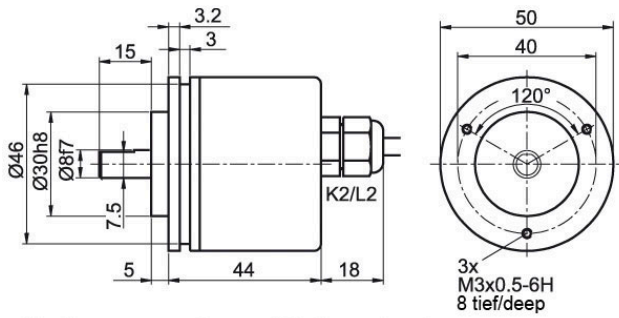
- Codeur rotatif économique avec haute résistance mécanique
- Degré de protection IP67, à l'entrée de l'arbre IP65
- Optionnel : -40 °C à +85 °C

www.wachendorff-automation.fr/wdg50bm

Résolution	
Nombre d'impulsions imp/tr	jusqu'à 1024 imp/tr
Données mécaniques	
Type de bride	Bride de serrage
Matériau bride	Aluminium
Matériau du boîtier	Aluminium, enrobé
Diamètre de la bride	Ø 50 mm
Excentrique de serrage	Disque 61 mm (Accessoire SP-3-00)
Arbre(s)	
Matériau de l'arbre	Acier inoxydable
Couple de démarrage	env. 0,3 Ncm en température ambiante
Diamètre de l'arbre	Ø 8 mm
Longueur de l'arbre	L : 15 mm
Charge rad. max. sur l'arbre	120 N
Charge ax. max. sur l'arbre	70 N
Palier	
Type de palier	2 roulements à billes de précision
Durée de vie	2 x 10 ⁸ révs. pour charge sur le palier 100 % 3 x 10 ⁹ révs. pour charge sur le palier 40 % 2 x 10 ¹⁰ révs. pour charge sur le palier 20 %
Vitesse de fonctionnement max.	12000 tr/min.
Valeurs caractéristiques pour la sécurité fonctionnelle	
MTTF _d	200 a
Durée d'utilisation (TM)	25 a
Durée de vie du palier (L10h)	2 x 10 ¹⁰ révs. pour charge sur le palier 20 % et 12000 tr/min.
Taux de couverture de diagnostic (DC)	0 %
Données électriques	
Tension de service / consommation interne	5 VDC jusqu'à 30 VDC: typ. 40 mA
Principe fonctionnel	magnétique
Connexion de sortie	HTL (TTL à 5 VDC) HTL, inversée (TTL/RS422 comp. à 5 VDC)
Fréquence d'impulsions	jusqu'à 1024 imp/tr: max. 200 kHz

Canaux	AB ABN et signaux inversés
Mise sous charge	max. 40 mA / canal
Protection de raccordement	non
Précision	
Décalage de phases	90° ± max. 25% d'une durée d'une période
Rapport impulsions / pauses	pour 1 imp/tr jusque 128 imp/tr : 50 % ± max. 7% 129 - 256 imp/tr : 50 % ± max. 9 % 257 - 512 imp/tr : 50 % ± max. 13 % 513 - 1024 imp/tr : 50 % ± max. 18 %
Données environnementales	
ESD (DIN EN 61000-4-2):	8 kV
Burst (DIN EN 61000-4-4):	2 kV
Qui comprend EMC:	DIN EN 61000-6-2 DIN EN 61000-6-3
Vibration : (DIN EN 60068-2-6)	50 m/s ² (10 Hz à 2000 Hz)
Choc : (DIN EN 60068-2-27)	1000 m/s ² (6 ms)
Electrical Safety :	selon la norme DIN VDE 0160
Information sur les droits	
Numéro de tarif douanier :	90318020
Pays d'origine :	Allemagne
Caractéristiques générales	
Poids	env. 160 g
Raccordement	Sortie câble ou sortie connecteur
Degré de protection (EN 60529)	Boîtier : IP65, IP67; à l'entrée de l'arbre : IP65
Température de travail	-20 °C à +80 °C
Température de stockage	-30 °C à +80 °C
Autres informations	
Données techniques générales et instructions de sécurité http://www.wachendorff-automation.fr/itd	
Accessoires adaptés http://www.wachendorff-automation.fr/equ	

Raccord de câble K2, L2 avec câble 2 m



Alle Abmessungen in mm / All dimensions in mm

Désignation

ABN inv. poss.

K2 axial, sans blindage

•

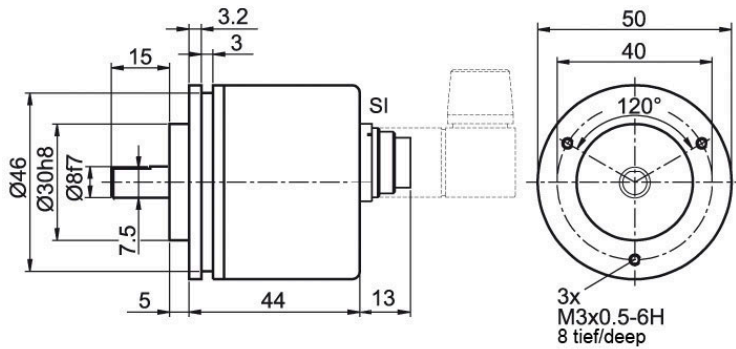
L2 axial, blindage relié électriquement au boîtier codeur

•

Affectations des bornes

	K2, L2	K2, L2
Connexion	N35	M35
GND	WH	WH
(+) Vcc	BN	BN
A	GN	GN
B	YE	YE
N	GY	GY
-	-	-
A inv.	-	RD
B inv.	-	BK, (BU á ACA)
N inv.	-	VT
Blindage	toron	toron

Connecteur (M16x0,75) SI, 5-, 6-, 8-, 12-pôles

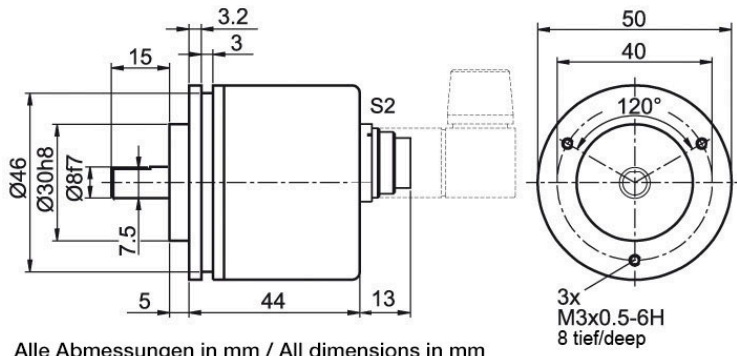


Alle Abmessungen in mm / All dimensions in mm

Désignation	ABN inv. poss.
SI5 axial, 5-pôles, connecteur relié électriquement au boîtier codeur	-
SI6 axial, 6-pôles, connecteur relié électriquement au boîtier codeur	-
SI8 axial, 8-pôles, connecteur relié électriquement au boîtier codeur	•
SI12 axial, 12-pôles, connecteur relié électriquement au boîtier codeur	•

Affectations des bornes				
	SI5	SI6	SI8	SI12
	5-pôles	6-pôles	8-pôles	12-pôles
Connexion	N35	N35	M35	M35
GND	1	6	1	K, L
(+) Vcc	2	1	2	M, B
A	3	2	3	E
B	4	4	4	H
N	5	3	5	C
-	-	-	-	-
A inv.	-	-	6	F
B inv.	-	-	7	A
N inv.	-	-	8	D
n. c.	-	5	-	G, J
Blindage	-	-	-	-

Connecteur (M16x0,75) S2, 7-pôles



Alle Abmessungen in mm / All dimensions in mm

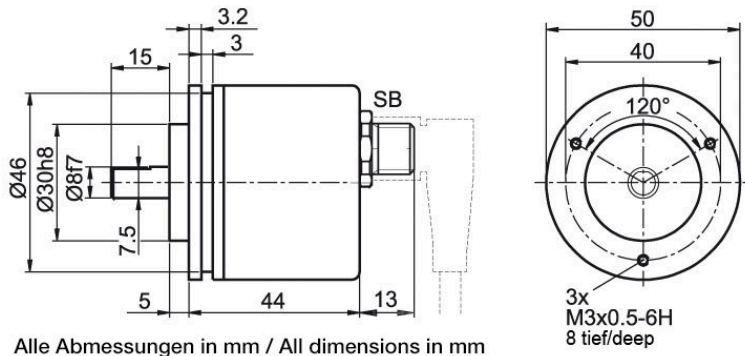
Désignation

ABN inv. poss.

S2 axial, 7-pôles, connecteur relié électriquement au boîtier codeur -

Affectations des bornes	
	S2
	7-pôles
Connexion	N35
GND	1
(+) Vcc	2
A	3
B	4
N	5
-	-
A inv.	-
B inv.	-
N inv.	-
n. c.	6, 7
Blindage	-

Prise capteur (M12x1) SB, 4-, 5-, 8-, 12-pôles



Alle Abmessungen in mm / All dimensions in mm

Désignation	ABN inv. poss.
SB4 axial, 4-pôles, connecteur relié électriquement au boîtier codeur	-
SB5 axial, 5-pôles, connecteur relié électriquement au boîtier codeur	-
SB8 axial, 8-pôles, connecteur relié électriquement au boîtier codeur	•
SB12 axial, 12-pôles, connecteur relié électriquement au boîtier codeur	•

Affectations des bornes				
	SB4	SB5	SB8	SB12
	4-pôles	5-pôles	8-pôles	12-pôles
Connexion	N35	N35	M35	M35
GND	3	3	1	3
(+) Vcc	1	1	2	1
A	2	4	3	4
B	4	2	4	6
N	-	5	5	8
-	-	-	-	-
A inv.	-	-	6	9
B inv.	-	-	7	7
N inv.	-	-	8	10
n. c.	-	-	-	2, 5, 11, 12
Blindage	-	-	-	-

Options**Codeur à faible coefficient de friction**

Le codeur rotatif WDG 50B est également disponible en version codeur à faible coefficient de friction. Dans ce cas le couple de démarrage passe à 0,25 Ncm et l'indice de protection à l'entrée de l'arbre à IP50.

Code article**AAC****Basse température**

Le codeur rotatif WDG 50B avec les connexions de sortie M35, N35 peut être livré également avec la plage de température étendue -40 °C jusque +80 °C (mesure sur bride).

Code article**ACA****Longueur de câble**

Le codeur rotatif WDG 50B est également disponible avec une longueur de câble supérieure à 2 m. La longueur de câble max. dépend de la tension de service et de la fréquence ; se reporter à <https://www.wachendorff-automation.fr/download-donnees-techniques-generales/>

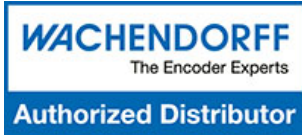
Lors de votre commande, merci de compléter le numéro de commande par un numéro à 3 chiffres qui indique la longueur en décimètres.

Exemple : 5 m longueur de câble = 050

Code article**XXX = décimètres**

Ex. n° de commande	Type					Votre codeur personnalisé
WDG 50B	WDG 50B					WDG 50B
Nombre d'impulsions imp/tr:						
1024	1-1024 D'autres résolutions d'impulsions disponibles sur demande					
Train d'impulsions:						
ABN	AB, ABN bis 1024 I/U					
Connexion de sortie						
M35	Résolution imp/tr	Tension de service VDC	Connexion de sortie	-	Code commande	
	jusqu'à 1024	5 - 30	HTL, inversée (TTL/RS422 comp. à 5 VDC)	-	M35	
		5 - 30	HTL (TTL à 5 VDC)	-	N35	
Raccordement électrique						
K2	Désignation		ABN inv. possible	Code commande		
	Câble : Longueur (2 m standard, WDG 58T: 1 m)					
	axial, sans blindage		•	K2		
	axial, blindage relié électriquement au boîtier codeur		•	L2		
	Connecteur : (connecteur relié électriquement au boîtier codeur)					
	Connecteur, M16x0,75, 5-pôles, axial		-	SI5		
	Connecteur, M16x0,75, 6-pôles, axial		-	SI6		
	Connecteur, M16x0,75, 8-pôles, axial		•	SI8		
	Connecteur, M16x0,75, 12-pôles, axial		•	SI12		
	Connecteur, M16x0,75, 7-pôles, axial		-	S2		
	Prise capteur, M12x1, 4-pôles, axial		-	SB4		
	Prise capteur, M12x1, 5-pôles, axial		-	SB5		
	Prise capteur, M12x1, 8-pôles, axial		•	SB8		
Prise capteur, M12x1, 12-pôles, axial		•	SB12			
Options						
Désignation		Code commande				
Codeur à faible coefficient de friction		AAC				
Basse température		ACA				
Aucune option sélectionnée		Vide				
Longueur de câble		XXX = décimètres				

Ex. n° de commande=	WDG 50B	1024	ABN	M35	K2		WDG 50B				Votre codeur personnalisé
---------------------	---------	------	-----	-----	----	--	---------	--	--	--	---------------------------



For further information please contact our local distributor.
Here you find a list of our distributors worldwide.
<https://www.wachendorff-automation.fr/contact-fr/wachendorff-world-wide/>

WACHENDORFF

Wachendorff Automation GmbH & Co. KG
Industriestrasse 7 • 65366 Geisenheim
Germany

Tél: +49 67 22 / 99 65 25
E-Mail: wdg@wachendorff.de
www.wachendorff-automation.de

