



Fiche de technique en ligne

Codeur WDGP 58B

www.wachendorff-automation.fr/wdgp58b

Wachendorff Automatisation

... Systèmes et codeurs rotatifs

- Systèmes complets
- Codeurs industriels robustes pour votre application
- Programme standard et versions spécifiques-clients
- Charges admissibles les plus élevées
- Production express en 48 heures
- Fabrication en Allemagne
- Un réseau de distributeurs dans le monde entier

Codeur rotatif WDGP 58B



Illustration similar

- Grâce à une électronique de haute qualité, un nombre quelconque d'impulsions jusqu'à 16384
- Classe de protection IP67, à l'entrée de l'arbre IP65
- Fréquence de sortie élevée jusqu'à 1 MHz
- Protection contre l'inversion de polarité et les courts-circuits de 4,75 VDC à 32 VDC

www.wachendorff-automation.fr/wdgp58b

Résolution	
Nombre d'impulsions imp/tr	1 imp/tr jusqu'à 16384 imp/tr
Données mécaniques	
Type de bride	Bride de serrage
Matériau bride	Aluminium
Matériau du boîtier	Acier inoxydable
Diamètre de la bride	Ø 58 mm
Excentrique de serrage	Disque 69 mm (Accessoire SP-3-00)
Arbre(s)	
Matériau de l'arbre	Acier inoxydable
Couple de démarrage	env. 1 Ncm en température ambiante
Diamètre de l'arbre	Ø 6 mm
Information	Attention: Pas d'option AAO = IP67 intégral
Longueur de l'arbre	L : 12 mm
Charge rad. max. sur l'arbre	125 N
Charge ax. max. sur l'arbre	120 N
Diamètre de l'arbre	Ø 8 mm
Information	Attention: Pas d'option AAO = IP67 intégral
Longueur de l'arbre	L : 19 mm
Charge rad. max. sur l'arbre	125 N
Charge ax. max. sur l'arbre	120 N
Diamètre de l'arbre	Ø 9,525 mm [Ø 3/8"] Order No: 4Z
Information	Attention: Pas d'option AAO = IP67 intégral
Longueur de l'arbre	L : 20 mm
Charge rad. max. sur l'arbre	220 N
Charge ax. max. sur l'arbre	120 N
Diamètre de l'arbre	Ø 10 mm
Longueur de l'arbre	L : 20 mm
Charge rad. max. sur l'arbre	220 N
Charge ax. max. sur l'arbre	120 N
Palier	
Type de palier	2 roulements à billes de précision

Durée de vie	1 x 10 ⁹ révs. pour charge sur le palier 100 % 1 x 10 ¹⁰ révs. pour charge sur le palier 40 % 1 x 10 ¹¹ révs. pour charge sur le palier 20 %
Vitesse de fonctionnement max.	8000 tr/min.

Valeurs caractéristiques pour la sécurité fonctionnelle	
MTTF _d	1200 a
Durée d'utilisation (TM)	25 a
Durée de vie du palier (L10h)	1 x 10 ¹¹ révs. pour charge sur le palier 20 % et 8000 tr/min.
Taux de couverture de diagnostic (DC)	0 %

Données électriques	
Tension de service / consommation interne	4,75 VDC jusqu'à 32 VDC: typ. 80 mA
Principe fonctionnel	magnétique
Connexion de sortie	HTL HTL, inversée TTL TTL, RS422 compatible, inv.
Fréquence d'impulsions	HTL jusqu'à 16384 imp/tr: max. 600 kHz TTL jusqu'à 16384 imp/tr: max. 1 MHz
Canaux	ABN et signaux inversés
Mise sous charge	max. 40 mA / canal
Protection de raccordement	la protection contre l'inversion de polarité et les courts-circuits

Fixer l'impulsion zéro :	Réglage : SET = +UB pour 2 s Désactivé : SET = GND
--------------------------	---

Précision	
Décalage de phases	90° ± max. 8,5 % d'une durée d'une période
Rapport impulsions / pauses	50 % ± max. 7 %

Umwelt-Daten	
ESD (DIN EN 61000-4-2):	8 kV
Burst (DIN EN 61000-4-4):	2 kV
Qui comprend EMC :	DIN EN 61000-6-2 DIN EN 61000-6-3

Vibration : (DIN EN 60068-2-6)	50 m/s ² (10 Hz - 2000 Hz)
Choc : (DIN EN 60068-2-27)	1000 m/s ² (6 ms)
Electrical Safety:	DIN EN 61010-1 (VDE 0411-1) / IEC 61010-1 / UL 61010-1 / CSA C22.0 No 61010-1-12

Information sur les droits

Numéro de tarif douanier :	90318020
Pays d'origine :	Allemagne

Caractéristiques générales

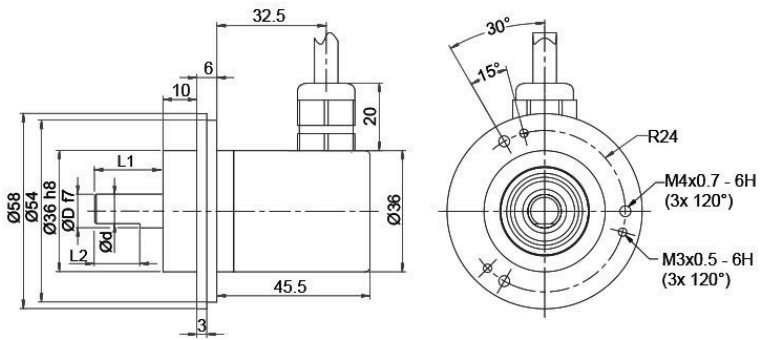
Poids	env. 220 g
Raccordement	Sortie câble ou sortie connecteur
Degré de protection (EN 60529)	Boîtier : IP65, IP67; à l'entrée de l'arbre : IP65; sortie câble K1 : IP40
Température de travail	Sortie connecteur : -40 °C à +85 °C, sortie câble : -20 °C à +80 °C
Température de stockage	Sortie connecteur : -40 °C à +100 °C, sortie câble : -30 °C à +80 °C

Autres informations

Données techniques générales et instructions de sécurité
<http://www.wachendorff-automation.fr/itd>

Accessoires adaptés
<http://www.wachendorff-automation.fr/equ>

Raccord de câble L3 radial avec câble 2 m



D = 6	L1 = 12	d = 5.3	L2 = 10
D = 8	L1 = 19	d = 7.5	L2 = 15
D = 9.525 [3/8"]	L1 = 20	d = 8.302 [0.327"]	L2 = 10
D = 10	L1 = 20	d = 9	L2 = 15

Alle Abmessungen in mm / All dimensions in mm

Désignation

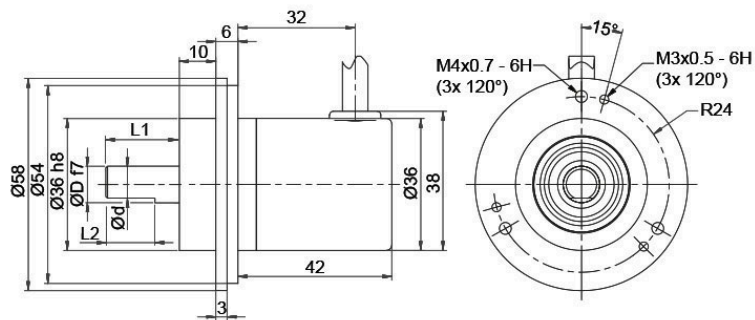
ABN inv. poss.

L3 radial, blindage relié électriquement au boîtier codeur

•

Affectations des bornes		
	L3	L3
Connexion	M13, M14	N13, N14
GND	WH	WH
(+) Vcc	BN	BN
A	GN	GN
B	YE	YE
N	GY	GY
SET	PK	PK
A inv.	RD	-
B inv.	BK	-
N inv.	VT	-
Blindage	toron	toron

Raccord de câble K1 (IP40) radial avec câble 2 m



D = 6	L1 = 12	d = 5.3	L2 = 10
D = 8	L1 = 19	d = 7.5	L2 = 15
D = 9.525 [3/8"]	L1 = 20	d = 8.302 [0.327"]	L2 = 10
D = 10	L1 = 20	d = 9	L2 = 15

Alle Abmessungen in mm / All dimensions in mm

Désignation

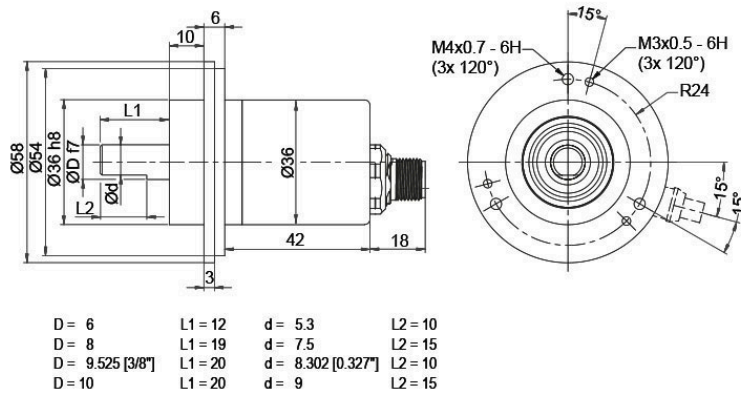
ABN inv. poss.

K1 radial, sans blindage (IP40)

•

Affectations des bornes		
	K1	K1
Connexion	M13, M14	N13, N14
GND	WH	WH
(+) Vcc	BN	BN
A	GN	GN
B	YE	YE
N	GY	GY
SET	PK	PK
A inv.	RD	-
B inv.	BK	-
N inv.	VT	-
Blindage	toron	toron

Prise capteur (M12x1) SB axial, 12-pôles



Alle Abmessungen in mm / All dimensions in mm

Désignation

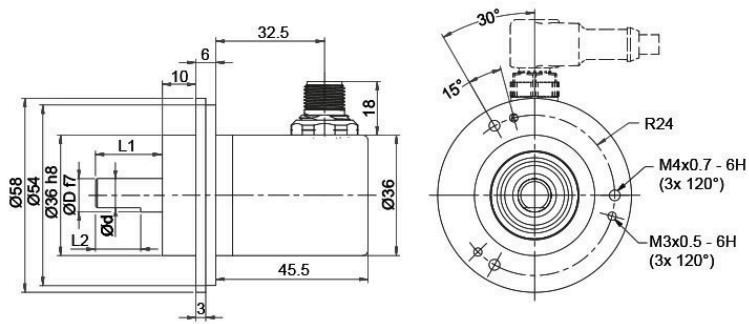
ABN inv. poss.

SB12 axial, 12-pôles, connecteur relié électriquement au boîtier codeur

•

Affectations des bornes	
	SB12
	12-pôles
Connexion	M13, M14
GND	3
(+) Vcc	1
A	4
B	6
N	8
SET	5
A inv.	9
B inv.	7
N inv.	10
n. c.	2, 11, 12
Blindage	-

Prise capteur (M12x1) SC radial, 12-pôles



D = 6	L1 = 12	d = 5.3	L2 = 10
D = 8	L1 = 19	d = 7.5	L2 = 15
D = 9.525 [3/8"]	L1 = 20	d = 8.302 [0.327"]	L2 = 10
D = 10	L1 = 20	d = 9	L2 = 15


Alle Abmessungen in mm / All dimensions in mm

Désignation

ABN inv. poss.

SC12 radial, 12-pôles, connecteur relié électriquement au boîtier codeur

•

Affectations des bornes	
	SC12
	12-pôles
	
Connexion	M13, M14
GND	3
(+) Vcc	1
A	4
B	6
N	8
SET	5
A inv.	9
B inv.	7
N inv.	10
n. c.	2, 11, 12
Blindage	-

Options**Codeur à faible coefficient de friction**

Le codeur rotatif WDGP 58B est également disponible en version codeur à faible coefficient de friction. Dans ce cas le couple de démarrage passe à 0,5 Ncm et l'indice de protection à l'entrée de l'arbre à IP50.

Code article**AAC****IP67, uniquement avec arbre de 10 mm**

Le codeur rotatif WDGP 58B peut également être livré avec la protection élevée IP67 intégrale.
(IP67 complet uniquement connexion SB, SC, L2 ou L3 version ; pas de connexion de câble K1 = IP40).

Vitesse de fonctionnement max. : 3500 tr/min.

Charge sur arbre admissible : axiale 100 N; radiale: 110 N

Couple de démarrage : env. 4 Ncm en température ambiante

Code article**AAO****Longueur de câble**

Le codeur rotatif WDGP 58B est également disponible avec une longueur de câble supérieure à 2 m. La longueur de câble max. dépend de la tension de service et de la fréquence ; se reporter à <https://www.wachendorff-automation.fr/download-donnees-techniques-generales/>

Lors de votre commande, merci de compléter le numéro de commande par un numéro à 3 chiffres qui indique la longueur en décimètres.

Exemple : 5 m longueur de câble = 050

Code article**XXX = décimètres**



For further information please contact our local distributor.
Here you find a list of our distributors worldwide.
<https://www.wachendorff-automation.fr/contact-fr/wachendorff-world-wide/>

WACHENDORFF

Wachendorff Automation GmbH & Co. KG
Industriestrasse 7 • 65366 Geisenheim
Germany

Tél: +49 67 22 / 99 65 25
E-Mail: wdg@wachendorff.de
www.wachendorff-automation.de

