



Fiche de technique en ligne

Codeur WDGI 36C

www.wachendorff-automation.fr/wdgi36c

Wachendorff Automatisation

... Systèmes et codeurs rotatifs

- Systèmes complets
- Codeurs industriels robustes pour votre application
- Programme standard et versions spécifiques-clients
- Charges admissibles les plus élevées
- Production express en 48 heures
- Fabrication en Allemagne
- Un réseau de distributeurs dans le monde entier

Codeur rotatif WDGI 36C



Illustration similar



- Compact et robuste
- Tous les nombres d'impulsions de 1 à 16.384 imp/tr sont disponibles
- Codeur rotatif standard pour l'industrie
- Degré de protection IP67, à l'entrée de l'arbre IP65

www.wachendorff-automation.fr/wdgi36c

Résolution

Nombre d'impulsions imp/tr 1 imp/tr jusqu'à 16384 imp/tr

Données mécaniques

Type de bride	Bride ronde
Matériau bride	Aluminium
Matériau du boîtier	Acier inoxydable
Diamètre de la bride	Ø 36 mm

Arbre(s)

Matériau de l'arbre	Acier inoxydable
Couple de démarrage	env. 0,3 Ncm en température ambiante

Diamètre de l'arbre	Ø 6 mm
Longueur de l'arbre	L : 12 mm
Charge rad. max. sur l'arbre	80 N
Charge ax. max. sur l'arbre	50 N

Palier

Type de palier	2 roulements à billes de précision
Durée de vie	1 x 10 ⁹ révs. pour charge sur le palier 100 % 1 x 10 ¹⁰ révs. pour charge sur le palier 40 % 1 x 10 ¹¹ révs. pour charge sur le palier 20 %
Vitesse de fonctionnement max.	12000 tr/min.

Valeurs caractéristiques pour la sécurité fonctionnelle

MTTF _d	2200 a
Durée d'utilisation (TM)	25 a
Durée de vie du palier (L10h)	1 x 10 ¹¹ révs. pour charge sur le palier 20 % et 12000 tr/min.
Taux de couverture de diagnostic (DC)	0 %

Données électriques

Tension de service / consommation interne	4,75 VDC jusqu'à 30 VDC: typ. 40 mA
Principe fonctionnel	magnétique
Connexion de sortie	HTL (TTL à 5 VDC) HTL, inversée (TTL/RS422 comp. à 5 VDC)
Fréquence d'impulsions	HTL jusqu'à 16384 imp/tr: max. 600 kHz TTL jusqu'à 16384 imp/tr: max. 1 MHz

Canaux	ABN et signaux inversés
Mise sous charge	max. 40 mA / canal
Protection de raccordement	la protection contre l'inversion de polarité et les courts-circuits

Précision

Décalage de phases	90° ± max. 7,5 % d'une durée d'une période
Rapport impulsions / pauses	50 % ± max. 7 %

Données environnementales

ESD (DIN EN 61000-4-2):	8 kV
Burst (DIN EN 61000-4-4):	2 kV
Qui comprend EMC:	DIN EN 61000-6-2 DIN EN 61000-6-3
Vibration : (DIN EN 60068-2-6)	50 m/s ² (10 Hz à 2000 Hz)
Choc : (DIN EN 60068-2-27)	1000 m/s ² (6 ms)
Electrical Safety :	selon la norme DIN VDE 0160

Information sur les droits

Numéro de tarif douanier :	90318020
Pays d'origine :	Allemagne

Caractéristiques générales

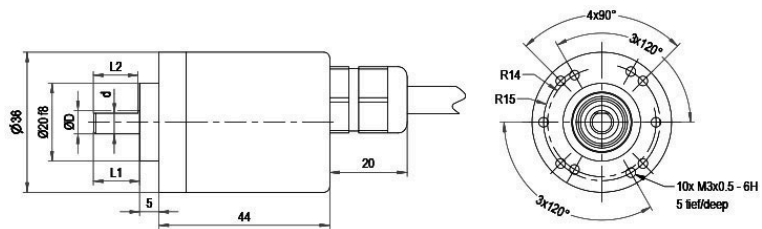
Poids	env. 125 g
Raccordement	Sortie câble ou sortie connecteur
Degré de protection (EN 60529)	Boîtier : IP65, IP67; à l'entrée de l'arbre : IP65; sortie câble K1 : IP40
Température de travail	Sortie connecteur : -40 °C à +85 °C, sortie câble : -20 °C à +80 °C (Option ACA : -40 °C à +85 °C)
Température de stockage	Sortie connecteur : -40 °C à +85 °C, sortie câble : -30 °C à +80 °C (Option ACA : -40 °C à +85 °C)

Autres informations

Données techniques générales et instructions de sécurité
<http://www.wachendorff-automation.fr/itd>

Accessoires adaptés
<http://www.wachendorff-automation.fr/equ>

Raccord de câble L2 axil avec câble 2 m



D=67 L1=12 d=5.3 L2=11.5

Alle Abmessungen in mm / All dimensions in mm

Désignation

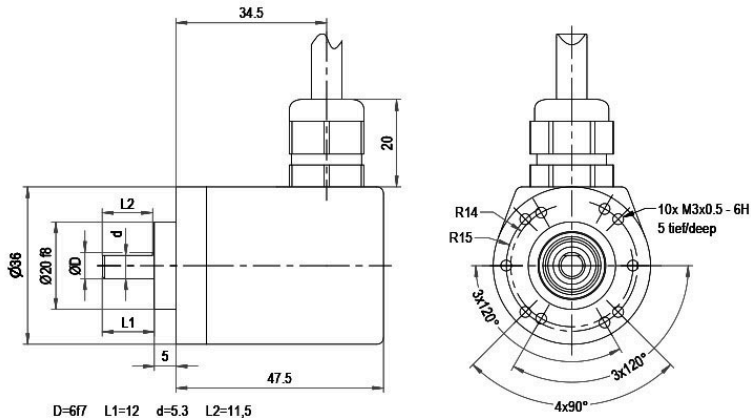
ABN inv. poss.

L2 axial, blindage relié électriquement au boîtier codeur

•

Affectations des bornes		
	L2	L2
Connexion	N35	M35
GND	WH	WH
(+) Vcc	BN	BN
A	GN	GN
B	YE	YE
N	GY	GY
-	-	-
A inv.	-	RD
B inv.	-	BK, (BU á ACA)
N inv.	-	VT
Blindage	toron	toron

Raccord de câble L3 radial avec câble 2 m



D=677 L1=12 d=5.3 L2=11,5

Alle Abmessungen in mm / All dimensions in mm

Désignation

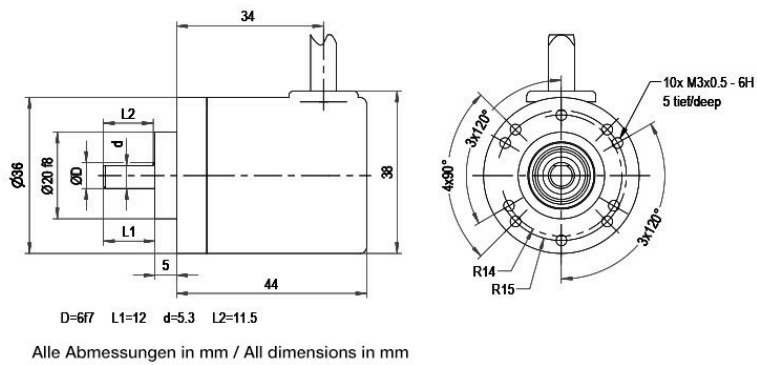
ABN inv. poss.

L3 radial, blindage relié électriquement au boîtier codeur

•

Affectations des bornes		
	L3	L3
Connexion	N35	M35
GND	WH	WH
(+) Vcc	BN	BN
A	GN	GN
B	YE	YE
N	GY	GY
-	-	-
A inv.	-	RD
B inv.	-	BK, (BU á ACA)
N inv.	-	VT
Blindage	toron	toron

Raccord de câble K1 (IP40) radial avec câble 2 m



Désignation

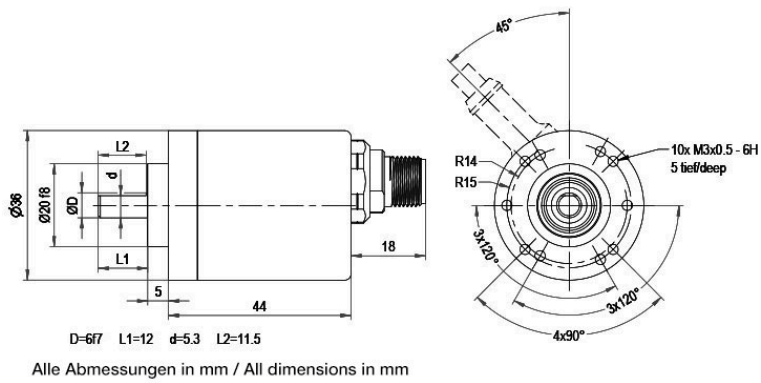
K1 radial, sans blindage (IP40)

ABN inv. poss.

•

Affectations des bornes		
	K1	K1
Connexion	N35	M35
GND	WH	WH
(+) Vcc	BN	BN
A	GN	GN
B	YE	YE
N	GY	GY
-	-	-
A inv.	-	RD
B inv.	-	BK
N inv.	-	VT
Blindage	toron	toron

Prise capteur (M12x1) SB axial, 5-, 8-, 12-pôles



Désignation

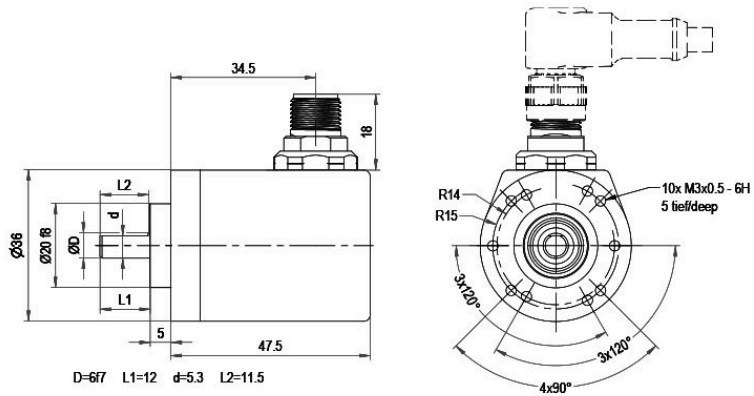
ABN inv. poss.

SB5 axial, 5-pôles, connecteur relié électriquement au boîtier codeur	-
SB8 axial, 8-pôles, connecteur relié électriquement au boîtier codeur	•

Affectations des bornes

	SB5	SB8
	5-pôles	8-pôles
Connexion	N35	M35
GND	3	1
(+) Vcc	1	2
A	4	3
B	2	4
N	5	5
-	-	-
A inv.	-	6
B inv.	-	7
N inv.	-	8
n. c.	-	-
Blindage	-	-

Prise capteur (M12x1) SC radial, 5-, 8-pôles



D=67.7 L1=12 d=5.3 L2=11.5

Alle Abmessungen in mm / All dimensions in mm

Désignation

ABN inv. poss.

SC5	radial, 5-pôles, connecteur relié électriquement au boîtier codeur	-
SC8	radial, 8-pôles, connecteur relié électriquement au boîtier codeur	•

Affectations des bornes

	SC5	SC8
	5-pôles	8-pôles
Connexion	N35	M35
GND	3	1
(+) Vcc	1	2
A	4	3
B	2	4
N	5	5
-	-	-
A inv.	-	6
B inv.	-	7
N inv.	-	8
n. c.	-	-
Blindage	-	-

Options**Codeur à faible coefficient de friction****Code article**

Le codeur rotatif WDGI 36C est également disponible en version codeur à faible coefficient de friction. Dans ce cas le couple de démarrage passe à 0,25 Ncm et l'indice de protection à l'entrée de l'arbre à IP50.

AAC**Basse température****Code article**

Le codeur rotatif WDGI 36C avec les connexions de sortie N35, M35 peut être livré également avec la plage de température étendue -40 °C jusque +85 °C (mesure sur bride).

ACA**Membrane d'égalisation de pression****Code article**

Le codeur rotatif WDGI 36C est également disponible avec une membrane d'égalisation de pression. Celle-ci empêche la pénétration de l'eau dans le boîtier du codeur rotatif en cas de forte humidité de l'air.

ACR

Indice de protection jusqu'à IP67, la plage de température et le brouillard salin sont préservés. Résistant aux produits chimiques et aux solvants selon DIN EN ISO2812-1.

Longueur de câble**Code article**

Le codeur rotatif WDGI 36C est également disponible avec une longueur de câble supérieure à 2 m. La longueur de câble max. dépend de la tension de service et de la fréquence ; se reporter à <https://www.wachendorff-automation.fr/download-donnees-techniques-generales/>

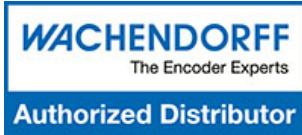
XXX = décimètres

Lors de votre commande, merci de compléter le numéro de commande par un numéro à 3 chiffres qui indique la longueur en décimètres.

Exemple : 5 m longueur de câble = 050

Ex. n° de commande	Type					Votre codeur personnalisé	
WDGI 36C	WDGI 36C					WDGI 36C	
Diamètre de l'arbre							
06	06						
Nombre d'impulsions imp/tr:							
16364	1-16384 D'autres résolutions d'impulsions disponibles sur demande						
Train d'impulsions:							
ABN	ABN						
Connexion de sortie							
M35	Résolution imp/tr	Tension de service VDC	Connexion de sortie	-	Code commande		
	1-16384	4,75 - 30	HTL (TTL à 5 VDC)	-	N35		
		4,75 - 30	HTL, inversée (TTL/RS422 comp. à 5 VDC)	-	M35		
Raccordement électrique							
L2	Désignation			ABN inv. possible	Code commande		
	Câble : Longueur (2 m standard, WDG 58T: 1 m)						
	radial, sans blindage (IP40)			•	K1		
	axial, blindage relié électriquement au boîtier codeur			•	L2		
	radial, blindage relié électriquement au boîtier codeur			•	L3		
	Connecteur : (connecteur relié électriquement au boîtier codeur)						
	Prise capteur, M12x1, 5-pôles, axial			-	SB5		
	Prise capteur, M12x1, 5-pôles, radial			-	SC5		
	Prise capteur, M12x1, 8-pôles, axial			•	SB8		
Prise capteur, M12x1, 8-pôles, radial			•	SC8			
Options							
	Désignation			Code commande			
	Codeur à faible coefficient de friction			AAC			
	Basse température			ACA			
	Membrane d'égalisation de pression			ACR			
	Aucune option sélectionnée			Vide			
	Longueur de câble			XXX = décimètres			

Ex. n° de commande=	WDGI 36C	06	16364	ABN	M35	L2		WDGI 36C								Votre codeur personnalisé
---------------------	----------	----	-------	-----	-----	----	--	----------	--	--	--	--	--	--	--	---------------------------



For further information please contact our local distributor.
Here you find a list of our distributors worldwide.
<https://www.wachendorff-automation.fr/contact-fr/wachendorff-world-wide/>

WACHENDORFF

Wachendorff Automation GmbH & Co. KG
Industriestrasse 7 • 65366 Geisenheim
Germany

Tél: +49 67 22 / 99 65 25
E-Mail: wdg@wachendorff.de
www.wachendorff-automation.de

