



# Fiche de technique en ligne

## Codeur WDG 24C

[www.wachendorff-automation.fr/wdg24c](http://www.wachendorff-automation.fr/wdg24c)

### Wachendorff Automatisation

#### ... Systèmes et codeurs rotatifs

- Systèmes complets
- Codeurs industriels robustes pour votre application
- Programme standard et versions spécifiques-clients
- Charges admissibles les plus élevées
- Production express en 48 heures
- Fabrication en Allemagne
- Un réseau de distributeurs dans le monde entier

# Codeur rotatif WDG 24C



- Conception ultra compacte pour une utilisation en environnement difficile
- Charges sur palier admissibles comme « les grands »
- Jusqu'à protection IP67 intégrale
- Production de signaux magnétiques

[www.wachendorff-automation.fr/wdg24c](http://www.wachendorff-automation.fr/wdg24c)

Illustration similar

Résolution	
Nombre d'impulsions imp/tr	jusqu'à 1024 imp/tr
Données mécaniques	
Type de bride	Bride synchro
Matériau bride	Aluminium
Matériau du boîtier	Aluminium
Diamètre de la bride	Ø 24 mm
Arbre(s)	
Matériau de l'arbre	Acier inoxydable
Couple de démarrage	env. 0,2 Ncm en température ambiante
Diamètre de l'arbre	Ø 6 mm
Longueur de l'arbre	L : 12 mm
Charge rad. max. sur l'arbre	80 N
Charge ax. max. sur l'arbre	50 N
Palier	
Type de palier	2 roulements à billes de précision
Durée de vie	0,55 x 10 <sup>9</sup> révs. pour charge sur le palier 100 % 8,5 x 10 <sup>10</sup> révs. pour charge sur le palier 40 % 6,8 x 10 <sup>11</sup> révs. pour charge sur le palier 20 %
Vitesse de fonctionnement max.	12000 tr/min.
Valeurs caractéristiques pour la sécurité fonctionnelle	
MTTF <sub>d</sub>	200 a
Durée d'utilisation (TM)	25 a
Durée de vie du palier (L10h)	6,8 x 10 <sup>11</sup> révs. pour charge sur le palier 20 % et 12000 tr/min.
Taux de couverture de diagnostic (DC)	0 %
Données électriques	
Tension de service / consommation interne	4,75 VDC jusqu'à 5,5 VDC: typ. 40 mA
Tension de service / consommation interne	5 VDC jusqu'à 30 VDC: typ. 40 mA
Principe fonctionnel	magnétique
Connexion de sortie	TTL, RS422 compatible, inv. TTL HTL (TTL à 5 VDC) HTL, inversée (TTL/RS422 comp. à 5 VDC)

Fréquence d'impulsions	jusqu'à 64 imp/tr: max. 20 kHz jusqu'à 1024 imp/tr: max. 200 kHz
Canaux	AB ABN et signaux inversés
Mise sous charge	max. 30 mA / canal
Protection de raccordement	non
Précision	
Décalage de phases	90° ± max. 25% d'une durée d'une période
Rapport impulsions / pauses	pour 1 imp/tr jusque 128 imp/tr : 50 % ± max. 7% 129 - 256 imp/tr : 50 % ± max. 9 % 257 - 512 imp/tr : 50 % ± max. 13 % 513 - 1024 imp/tr : 50 % ± max. 18 %

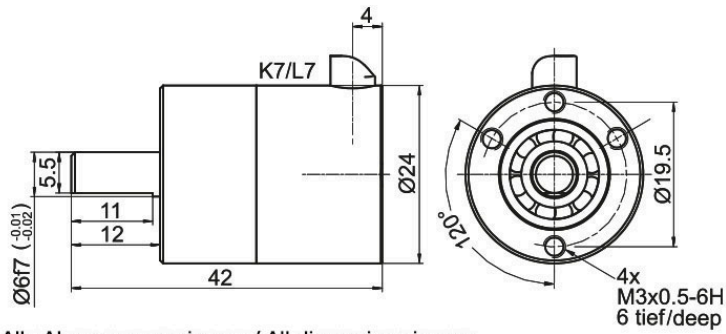
Données environnementales	
ESD (DIN EN 61000-4-2):	8 kV
Burst (DIN EN 61000-4-4):	2 kV
Qui comprend EMC:	DIN EN 61000-6-2 DIN EN 61000-6-3
Vibration : (DIN EN 60068-2-6)	50 m/s <sup>2</sup> (10 Hz à 2000 Hz)
Choc : (DIN EN 60068-2-27)	1000 m/s <sup>2</sup> (6 ms)
Electrical Safety :	selon la norme DIN VDE 0160

Information sur les droits	
Numéro de tarif douanier :	90318020
Pays d'origine :	Allemagne

Caractéristiques générales	
Poids	env. 50 g
Raccordement	Sortie câble ou sortie connecteur
Degré de protection (EN 60529)	IP65 intégrale avec SK6, couvercle IP40 avec K7, L7
Température de travail	-20 °C à +80 °C
Température de stockage	-20 °C à +80 °C

Autres informations	
Données techniques générales et instructions de sécurité <a href="http://www.wachendorff-automation.fr/itd">http://www.wachendorff-automation.fr/itd</a>	
Accessoires adaptés <a href="http://www.wachendorff-automation.fr/equ">http://www.wachendorff-automation.fr/equ</a>	

**Raccord de câble K7, L7 (IP40) avec câble 2 m**

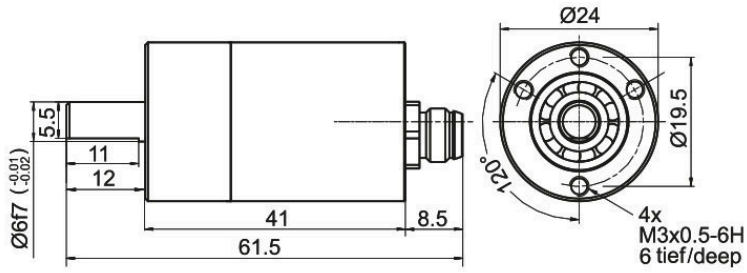


Alle Abmessungen in mm / All dimensions in mm

Désignation	ABN inv. poss.
<b>K7</b> radial, sans blindage (IP40)	•
<b>L7</b> radial, blindage relié électriquement au boîtier codeur (IP40)	•

Affectations des bornes		
	K7, L7	K7, L7
<b>Connexion</b>	N05, N30	M05, M30
<b>GND</b>	WH	WH
<b>(+) Vcc</b>	BN	BN
<b>A</b>	GN	GN
<b>B</b>	YE	YE
<b>N</b>	GY	GY
<b>-</b>	-	-
<b>A inv.</b>	-	RD
<b>B inv.</b>	-	PK, (BK á ACA)
<b>N inv.</b>	-	BU, (VT á ACA)
<b>Blindage</b>	toron	toron

**Connecteur (M8x1) SK6, 6 pôles**



Alle Abmessungen in mm / All dimensions in mm

**Désignation**

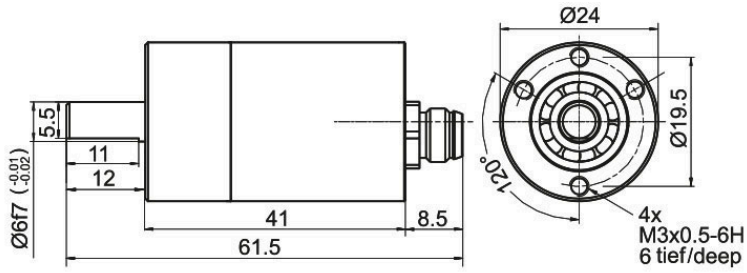
**ABN inv. poss.**

**SK6** axial, 6-pôles, connecteur relié électriquement au boîtier codeur

-

Affectations des bornes	
	<b>SK6</b>
	<b>6-pôles</b>
<b>Connexion</b>	N05, N30
<b>GND</b>	3
<b>(+) Vcc</b>	2
<b>A</b>	4
<b>B</b>	5
<b>N</b>	1
<b>-</b>	-
<b>A inv.</b>	-
<b>B inv.</b>	-
<b>N inv.</b>	-
<b>n. c.</b>	6
<b>Blindage</b>	-

**Connecteur (M8x1) SK8, 8 pôles**



Alle Abmessungen in mm / All dimensions in mm

**Désignation**

**ABN inv. poss.**

**SK8** axial, 8-pôles, connecteur relié électriquement au boîtier codeur

•

Affectations des bornes	
	<b>SK8</b>
	<b>8-pôles</b>
<b>Connexion</b>	M05, M30
<b>GND</b>	1
<b>(+) Vcc</b>	2
<b>A</b>	3
<b>B</b>	4
<b>N</b>	5
<b>-</b>	-
<b>A inv.</b>	6
<b>B inv.</b>	7
<b>N inv.</b>	8
<b>n. c.</b>	-
<b>Blindage</b>	-

**Options****Codeur à faible coefficient de friction****Code article**

Le codeur rotatif WDG 24C est également disponible en version codeur à faible coefficient de friction. Dans ce cas le couple de démarrage passe à 0,1 Ncm et l'indice de protection à l'entrée de l'arbre à IP50.

**AAC****IP67 intégral (avec connecteur SK6/SK8 seulement)****Code article**

Le codeur rotatif WDG 24C peut également être livré avec la protection élevée IP67 intégrale. Test du brouillard salin conformément à la norme DIN EN 60068-2-11 obtenu après 672 heures

**AAO**

Vitesse de fonctionnement max.: 3500 tr/min.

Charge sur arbre admissible, axiale: 30 N

Charge sur arbre admissible, radiale: 45 N

Nombre d'impulsions max.: 1024 imp/tr

Couple de démarrage: env. 1,2 Ncm en température ambiante

**Basse température****Code article**

Le codeur rotatif WDG 24C avec les connexions de sortie M05, N05, M30, N30 peut être livré également avec la plage de température étendue -40 °C jusque +80 °C (mesure sur bride).

**ACA****Longueur de câble****Code article**

Le codeur rotatif WDG 24C est également disponible avec une longueur de câble supérieure à 2 m. La longueur de câble autorisée pour les connexions de sortie M05 et N05 est de 10 m max. Pour les connexions de sortie M30 et N30 longueur max. autorisée de 25 m max. La longueur de câble max. dépend de la tension de service et de la fréquence ; se reporter à <https://www.wachendorff-automation.fr/download-donnees-techniques-generales/>

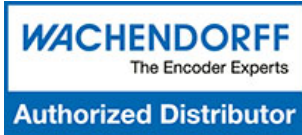
**XXX = décimètres**

Lors de votre commande, merci de compléter le numéro de commande par un numéro à 3 chiffres qui indique la longueur en décimètres.

Exemple : 5 m longueur de câble = 050

Ex. n° de commande	Type				Votre codeur personnalisé
WDG 24C	WDG 24C				WDG 24C
<b>Nombre d'impulsions imp/tr:</b>					
64	1-1024, 16, 32, 64 D'autres résolutions d'impulsions disponibles sur demande				
<b>Train d'impulsions:</b>					
ABN	AB, ABN				
<b>Connexion de sortie</b>					
M30	<b>Résolution imp/tr</b>	<b>Tension de service VDC</b>	<b>Connexion de sortie</b>	<b>-</b>	<b>Code commande</b>
	16, 32, 64	4,75 - 5,5	TTL, RS422 comp., inversée	-	M05
		4,75 - 5,5	TTL	-	N05
	1-1024	5 - 30	HTL, inversée (TTL/RS422 comp. à 5 VDC)	-	M30
5 - 30		HTL (TTL à 5 VDC)	-	N30	
<b>Raccordement électrique</b>					
K7	<b>Désignation</b>		<b>ABN inv. possible</b>	<b>Code commande</b>	
	<b>Câble : Longueur (2 m standard, WDG 58T: 1 m)</b>				
	radial, sans blindage (IP40)		•	K7	
	radial, blindage relié électriquement au boîtier codeur (IP40)		•	L7	
	<b>Connecteur : (connecteur relié électriquement au boîtier codeur)</b>				
Connecteur, M8x1, 6-pôles, axial		-	SK6		
Connecteur, M8x1, 8-pôles, axial		•	SK8		
<b>Options</b>					
<b>Désignation</b>			<b>Code commande</b>		
Codeur à faible coefficient de friction			AAC		
IP67			AAO		
Basse température			ACA		
Aucune option sélectionnée			Vide		
Longueur de câble			XXX = décimètres		

Ex. n° de commande=	WDG 24C	64	ABN	M30	K7		WDG 24C					Votre codeur personnalisé
---------------------	---------	----	-----	-----	----	--	---------	--	--	--	--	---------------------------



For further information please contact our local distributor.  
Here you find a list of our distributors worldwide.  
<https://www.wachendorff-automation.fr/contact-fr/wachendorff-world-wide/>

# WACHENDORFF

Wachendorff Automation GmbH & Co. KG  
Industriestrasse 7 • 65366 Geisenheim  
Germany

Tél: +49 67 22 / 99 65 25  
E-Mail: [wdg@wachendorff.de](mailto:wdg@wachendorff.de)  
[www.wachendorff-automation.de](http://www.wachendorff-automation.de)

