



Fiche de technique en ligne

Codeur WDG 58R

www.wachendorff-automation.fr/wdg58r

Wachendorff Automatisation

... Systèmes et codeurs rotatifs

- Systèmes complets
- Codeurs industriels robustes pour votre application
- Programme standard et versions spécifiques-clients
- Charges admissibles les plus élevées
- Production express en 48 heures
- Fabrication en Allemagne
- Un réseau de distributeurs dans le monde entier

Codeur rotatif WDG 58R



Illustration similar



- Codeur standard et robuste pour l'industrie
- Avec une électronique de haute qualité jusqu'à 25 000 impulsions
- Excellente sécurité mécanique et électrique
- Sécurité anti-parasites élevée
- Protection totale de raccordement pour 10 VDC jusqu'à 30 VDC
- Haute fréquence de sortie 600 kHz/2 MHz

www.wachendorff-automation.fr/wdg58r

Résolution

Nombre d'impulsions imp/tr jusqu'à 25000 imp/tr

Données mécaniques

| | |
|----------------------|------------------------|
| Type de bride | accouplement du stator |
| Matériau bride | Aluminium |
| Matériau du boîtier | Aluminium |
| Diamètre de la bride | Ø 58 mm |

Arbre(s)

| | |
|---------------------|------------------------------------|
| Matériau de l'arbre | Acier inoxydable |
| Couple de démarrage | env. 1 Ncm en température ambiante |

| | |
|------------------------------|--|
| Diamètre de l'arbre | Ø Cône 1/10; 9,25 mm [Ø 3/8"] Order No. 10 |
| Longueur de l'arbre | L : 16,5 mm |
| Charge rad. max. sur l'arbre | 80 N |
| Charge ax. max. sur l'arbre | 60 N |

Palier

| | |
|--------------------------------|---|
| Type de palier | 2 roulements à billes de précision |
| Durée de vie | 1 x 10 ⁹ révs. pour charge sur le palier 100 % 1 x 10 ¹⁰ révs. pour charge sur le palier 40 % 1 x 10 ¹¹ révs. pour charge sur le palier 20 % |
| Vitesse de fonctionnement max. | 6000 tr/min. |

Valeurs caractéristiques pour la sécurité fonctionnelle

| | |
|---------------------------------------|---|
| MTTF _d | 200 a |
| Durée d'utilisation (TM) | 25 a |
| Durée de vie du palier (L10h) | 1 x 10 ¹¹ révs. pour charge sur le palier 20 % et 6000 tr/min. |
| Taux de couverture de diagnostic (DC) | 0 % |

Données électriques

| | |
|---|---|
| Tension de service / consommation interne | 4,75 VDC jusqu'à 5,5 VDC: typ. 70 mA (100 mA seulement F05, P05) |
| Tension de service / consommation interne | 5 VDC jusqu'à 30 VDC: typ. 70 mA |
| Tension de service / consommation interne | 10 VDC jusqu'à 30 VDC: typ. 70 mA (100 mA seulement F24, P24, 645) |
| Principe fonctionnel | optique |
| Connexion de sortie | TTL TTL, RS422 compatible, inv. HTL HTL, inversée 1 Vpp (crête à crête) Sin/Cos |

| | |
|------------------------|---|
| Fréquence d'impulsions | TTL jusqu'à 5000 imp/tr: max. 200 kHz HTL jusqu'à 5000 imp/tr: max. 200 kHz TTL au-dessus de 1200 imp/tr: max. 2 MHz HTL au-dessus de 1200 imp/tr: max. 600 kHz 1 Vpp (crête à crête) Sin/Cos: max. 100 kHz |
|------------------------|---|

| | |
|--------|----------------------------------|
| Canaux | AB ABN et signaux inversés |
|--------|----------------------------------|

| | |
|------------------|--|
| Mise sous charge | max. 40 mA / canal pour 1 Vpp (crête à crête) Sin/Cos : min. 120 Ohm |
|------------------|--|

| | |
|----------------------------|------------------------------------|
| Protection de raccordement | uniquement pour F24, H24, P24, R24 |
|----------------------------|------------------------------------|

Précision

| | |
|-----------------------------|--|
| Décalage de phases | 90° ± max. 7,5 % d'une durée d'une période |
| Rapport impulsions / pauses | 5000 imp/tr : 50 % ± max. 7 % Connexions de sortie F24, P24, F05, P05, 645 : 50 % ± max. 10 % |

Données environnementales

| | |
|--------------------------------|---------------------------------------|
| ESD (DIN EN 61000-4-2): | 8 kV |
| Burst (DIN EN 61000-4-4): | 2 kV |
| Qui comprend EMC: | DIN EN 61000-6-2 DIN EN 61000-6-3 |
| Vibration : (DIN EN 60068-2-6) | 50 m/s ² (10 Hz à 2000 Hz) |
| Choc : (DIN EN 60068-2-27) | 1000 m/s ² (6 ms) |
| Electrical Safety : | selon la norme DIN VDE 0160 |

Information sur les droits

| | |
|----------------------------|-----------|
| Numéro de tarif douanier : | 90318020 |
| Pays d'origine : | Allemagne |

Caractéristiques générales

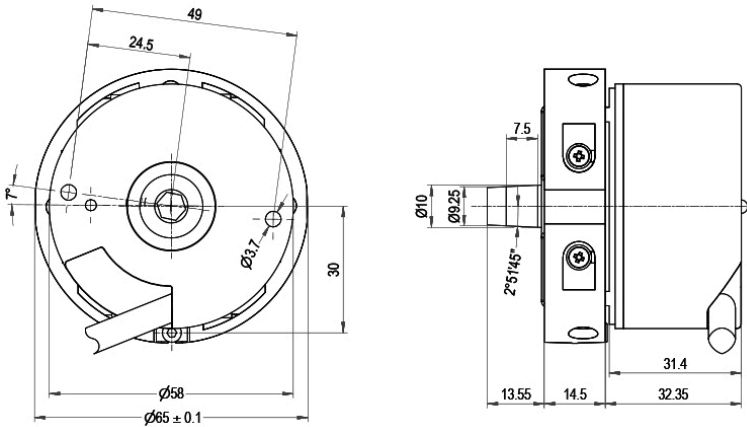
| | |
|--------------------------------|---|
| Poids | env. 220 g |
| Raccordement | Sortie de câble tangentielle, 2 m |
| Degré de protection (EN 60529) | Boîtier : IP65, IP67; à l'entrée de l'arbre : IP65 |
| Température de travail | -20 °C à +80 °C 1 Vpp Sin/Cos : -10 °C à +70 °C |
| Température de stockage | -20 °C à +80 °C |

Autres informations

Données techniques générales et instructions de sécurité
<http://www.wachendorff-automation.fr/itd>

Accessoires adaptés
<http://www.wachendorff-automation.fr/equ>

WDG 58R : Raccord de câble T3, tangentielle, avec câble 2 m



Désignation

ABN inv. poss.

T3 tangentiel, blindage relié électriquement au boîtier codeur

•

| Affectations des bornes | | | |
|-------------------------|-------------------------|-----------------------------------|-------|
| | T3 | T3 | T3 |
| Connexion | F05, H05, F24, H24, H30 | P05, R05, P24, R24, 245, 645, R30 | SIN |
| GND | WH | WH | WH |
| (+) Vcc | BN | BN | BN |
| A | GN | GN | GN |
| B | YE | YE | GY |
| N | GY | GY | - |
| - | - | - | - |
| A inv. | - | RD | YE |
| B inv. | - | BK, (BU á ACA) | PK |
| N inv. | - | VT | - |
| Blindage | toron | toron | toron |

Options**Codeur à faible coefficient de friction****Code article**

Le codeur rotatif WDG 58R est également disponible en version codeur à faible coefficient de friction. Dans ce cas le couple de démarrage passe à 0,5 Ncm et l'indice de protection à l'entrée de l'arbre à IP50.

AAC**Longueur de câble****Code article**

Le codeur rotatif WDG 58R est également disponible avec une longueur de câble supérieure à 2 m. La longueur de câble max. dépend de la tension de service et de la fréquence ; se reporter à <https://www.wachendorff-automation.fr/download-donnees-techniques-generales/>

XXX = décimètres

Lors de votre commande, merci de compléter le numéro de commande par un numéro à 3 chiffres qui indique la longueur en décimètres.

Exemple : 5 m longueur de câble = 050

| Ex. n° de commande | Type | | | | Votre codeur personnalisé | |
|------------------------------------|--|-------------------------------|---|--------------------------|---------------------------|---------------------------|
| WDG 58R | WDG 58R | | | | WDG 58R | |
| Nombre d'impulsions imp/tr: | | | | | | |
| 1024 | 4, 6, 25, 36, 50, 60, 64, 70, 88, 100, 120, 125, 150, 180, 200, 240, 250, 256, 300, 360, 400, 500, 512, 600, 720, 750, 768, 800, 900, 1000, 1024, 1200, 1250, 1270, 1500, 1800, 2000, 2048, 2500, 3000, 3600, 4000, 4096, 5000, 8000, 8192, 10000, 10240, 12500, 16384, 20000, 20480, 25000 1 Vpp (crête à crête) Sin/Cos seulement par 1024, 2048 D'autres résolutions d'impulsions disponibles sur demande | | | | | |
| Train d'impulsions: | | | | | | |
| ABN | AB, ABN (SIN: AB) | | | | | |
| Connexion de sortie | | | | | | |
| H24 | Résolution imp/tr | Tension de service VDC | Connexion de sortie | - | Code commande | |
| | jusqu'à 2500 | 5 - 30 | HTL (TTL à 5 VDC) | - | H30 | |
| | | 5 - 30 | HTL, inversée (TTL/RS422 comp. à 5 VDC) | - | R30 | |
| | jusqu'à 5000 | 4,75 - 5,5 | TTL | - | H05 | |
| | | 4,75 - 5,5 | TTL, RS422 comp., inversée | - | R05 | |
| | | 10 - 30 | HTL | - | H24 | |
| | | 10 - 30 | HTL inversée | - | R24 | |
| | (plus fréquence) 1200 | 10 - 30 | TTL, RS422 comp., inversée | - | 245 | |
| | | 4,75 - 5,5 | TTL | - | F05 | |
| | jusqu'à 25000 | 4,75 - 5,5 | TTL, RS422 comp., inversée | - | P05 | |
| | | 10 - 30 | HTL | - | F24 | |
| | 1024, 2048 | 10 - 30 | HTL inversée | - | P24 | |
| 10 - 30 | | TTL, RS422 comp., inversée | - | 645 | | |
| | 4,75 - 5,5 | 1 Vpp (crête à crête) Sin/Cos | - | SIN | | |
| Raccordement électrique | | | | | | |
| T3 | Désignation | | | ABN inv. possible | Code commande | |
| | Câble : Longueur (2 m standard, WDG 58T: 1 m) tangential, blindage relié électriquement au boîtier codeur | | | • | T3 | |
| Options | | | | | | |
| | Désignation | | | Code commande | | |
| | Codeur à faible coefficient de friction | | | AAC | | |
| | Aucune option sélectionnée | | | Vide | | |
| Longueur de câble | | | XXX = décimètres | | | |
| Ex. n° de commande= | WDG 58R | 1024 | ABN | H24 | T3 | |
| | WDG 58R | | | | | Votre codeur personnalisé |



For further information please contact our local distributor.
Here you find a list of our distributors worldwide.
<https://www.wachendorff-automation.fr/contact-fr/wachendorff-world-wide/>

WACHENDORFF

Wachendorff Automation GmbH & Co. KG
Industriestrasse 7 • 65366 Geisenheim
Germany

Tél: +49 67 22 / 99 65 25
E-Mail: wdg@wachendorff.de
www.wachendorff-automation.de

