



Fiche de technique en ligne

Codeur WDG 145H

www.wachendorff-automation.fr/wdg145h

Wachendorff Automatisation

... Systèmes et codeurs rotatifs

- Systèmes complets
- Codeurs industriels robustes pour votre application
- Programme standard et versions spécifiques-clients
- Charges admissibles les plus élevées
- Production express en 48 heures
- Fabrication en Allemagne
- Un réseau de distributeurs dans le monde entier

Codeur rotatif WDG 145H



Illustration similar



- Codeurs à arbre creux pour montage direct sur gros moteurs électriques
- Excellente sécurité mécanique et électrique
- Extrême résistance aux parasites grâce à l'utilisation de convertisseurs de fréquence
- Degré de protection élevé IP54, optionnel IP64
- Protection totale de raccordement pour 10 VDC jusqu'à 30 VDC
- Avec sortie d'alerte précoce

www.wachendorff-automation.fr/wdg145h

Résolution

Nombre d'impulsions imp/tr jusqu'à 2500 imp/tr

Données mécaniques

Type de bride	Arbre creux (traversant)
Matériau bride	Aluminium
Matériau du boîtier	Aluminium
Support de couple	avec 3 supports de couple WDGDS10001
- 1. Compensation tôle à ressort	axial: $\pm 0,8$ mm, radial: $\pm 0,2$ mm
- 2. Goupille cylindrique 4 mm	nécessite accessoire WDGDS10005
- Compensation	axial: $\pm 0,5$ mm, radial: $\pm 1,5$ mm, Vitesse de fonctionnement max.: 800 tr/min.
Diamètre de la bride	\varnothing 145 mm

Arbre(s)

Matériau de l'arbre	Acier inoxydable
Couple de démarrage	env. 1,5 Ncm en température ambiante
Fixation	Bague de serrage imperdable

Diamètre de l'arbre	\varnothing 45 mm
Longueur de l'arbre	L : 59 mm
Profond.de pénétration min.	69 mm
Charge rad. max. sur l'arbre	200 N
Charge ax. max. sur l'arbre	100 N

Diamètre de l'arbre	\varnothing 48 mm
Longueur de l'arbre	L : 59 mm
Profond.de pénétration min.	69 mm
Charge rad. max. sur l'arbre	200 N
Charge ax. max. sur l'arbre	100 N

Diamètre de l'arbre	\varnothing 50 mm
Longueur de l'arbre	L : 59 mm
Profond.de pénétration min.	69 mm
Charge rad. max. sur l'arbre	200 N
Charge ax. max. sur l'arbre	100 N

Diamètre de l'arbre	\varnothing 55 mm
Longueur de l'arbre	L : 59 mm
Profond.de pénétration min.	69 mm

Charge rad. max. sur l'arbre	200 N
Charge ax. max. sur l'arbre	100 N

Diamètre de l'arbre	\varnothing 60 mm
Longueur de l'arbre	L : 59 mm
Profond.de pénétration min.	69 mm
Charge rad. max. sur l'arbre	200 N
Charge ax. max. sur l'arbre	100 N

Diamètre de l'arbre	\varnothing 65 mm
Longueur de l'arbre	L : 59 mm
Profond.de pénétration min.	69 mm
Charge rad. max. sur l'arbre	200 N
Charge ax. max. sur l'arbre	100 N

Diamètre de l'arbre	\varnothing 72 mm
Longueur de l'arbre	L : 59 mm
Profond.de pénétration min.	69 mm
Charge rad. max. sur l'arbre	200 N
Charge ax. max. sur l'arbre	100 N

Palier

Type de palier	2 roulements à billes de précision
Durée de vie	3 x 10 ¹⁰ révs. pour charge sur le palier 100 % 4 x 10 ¹¹ révs. pour charge sur le palier 40 % 3 x 10 ¹² révs. pour charge sur le palier 20 %
Vitesse de fonctionnement max.	1600 min ⁻¹ (avec goupille cylindrique 800 min ⁻¹)

Valeurs caractéristiques pour la sécurité fonctionnelle

MTTF _d	200 a
Durée d'utilisation (TM)	25 a
Durée de vie du palier (L10h)	3 x 10 ¹² révs. pour charge sur le palier 20 % et 1600 min ⁻¹ (avec goupille cylindrique 800 min ⁻¹)
Taux de couverture de diagnostic (DC)	0 %

Données électriques

Tension de service / consommation interne	4,75 VDC jusqu'à 5,5 VDC: typ. 70 mA
Tension de service / consommation interne	10 VDC jusqu'à 30 VDC: typ. 70 mA

Principe fonctionnel	optique
Connexion de sortie	TTL TTL, RS422 compatible, inv. HTL HTL, inversée
Fréquence d'impulsions	TTL jusqu'à 2500 imp/tr: max. 200 kHz HTL jusqu'à 2500 imp/tr: max. 200 kHz
Canaux	AB ABN et signaux inversés
Mise sous charge	max. 40 mA / canal
Protection de raccordement	uniquement pour H24 et R24

Précision

Décalage de phases	90° ± max. 7,5 % d'une durée d'une période
Rapport impulsions / pauses	50 % ± max. 7 %

Données environnementales

ESD (DIN EN 61000-4-2):	8 kV
Burst (DIN EN 61000-4-4):	2 kV
Qui comprend EMC:	DIN EN 61000-6-2 DIN EN 61000-6-3
Vibration : (DIN EN 60068-2-6)	50 m/s ² (10 Hz à 2000 Hz)
Choc : (DIN EN 60068-2-27)	1000 m/s ² (6 ms)
Electrial Safety :	selon la norme DIN VDE 0160

Information sur les droits

Numéro de tarif douanier :	90318020
Pays d'origine :	Allemagne

Caractéristiques générales

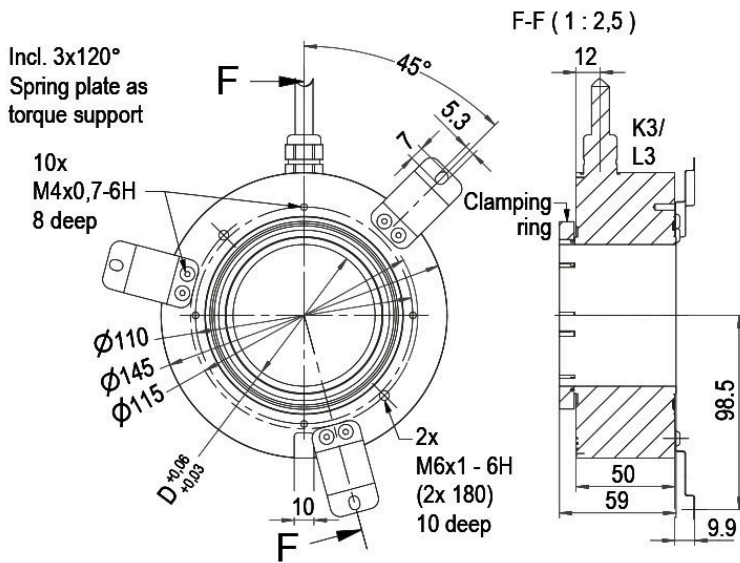
Poids	env. 1700 g jusqu'à 2500 g
Raccordement	Sortie câble ou connecteur, radiale
Degré de protection (EN 60529)	IP54
Température de travail	-20 °C à +80 °C
Température de stockage	-30 °C à +80 °C

Autres informations

Données techniques générales et instructions de sécurité
<http://www.wachendorff-automation.fr/itd>

Accessoires adaptés
<http://www.wachendorff-automation.fr/equ>

Raccord de câble K3, L3 avec câble 2 m



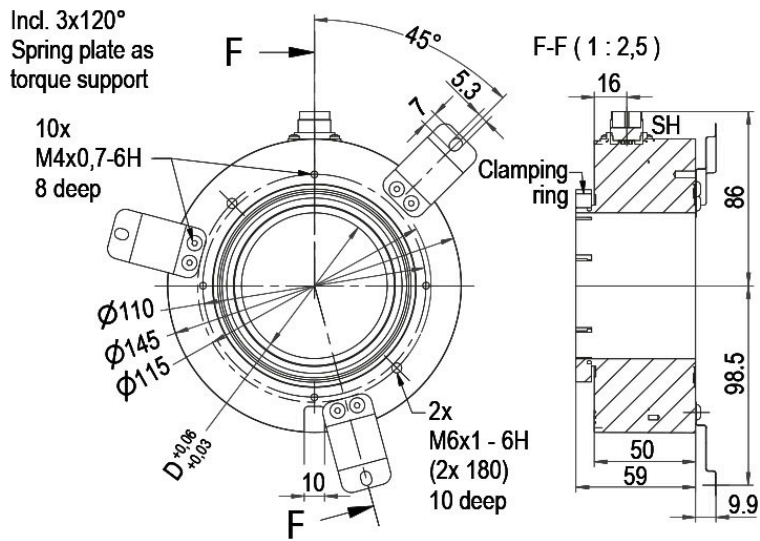
Désignation

ABN inv. poss.

K3	radial, sans blindage	•
L3	radial, blindage relié électriquement au boîtier codeur	•

Affectations des bornes		
	K3, L3	K3, L3
Connexion	H05, H24	R05, R24
GND	WH	WH
(+) Vcc	BN	BN
A	GN	GN
B	YE	YE
N	GY	GY
-	-	-
A inv.	-	RD
B inv.	-	BK, (BU á ACA)
N inv.	-	VT
Blindage	toron	toron

Connecteur (M16x0,75) SH, 5-, 6-, 8-, 12-pôles



Désignation

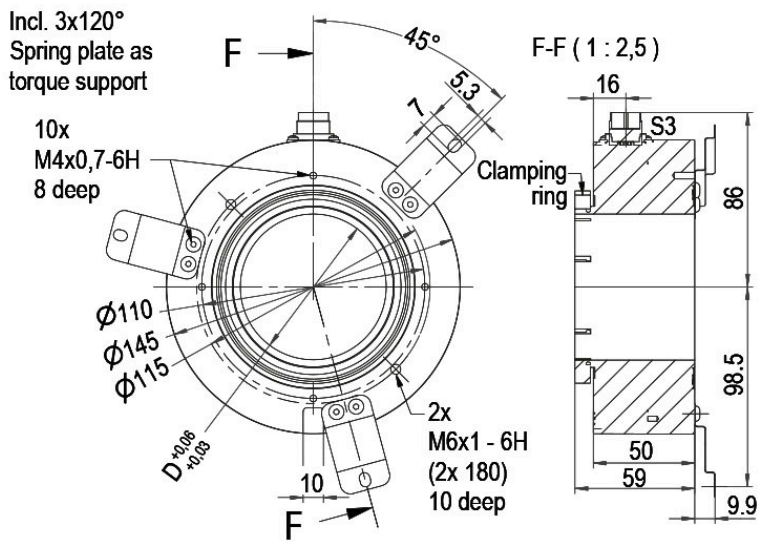
ABN inv. poss.

SH5	radial, 5-pôles, connecteur relié électriquement au boîtier codeur	-
SH6	radial, 6-pôles, connecteur relié électriquement au boîtier codeur	-
SH8	radial, 8-pôles, connecteur relié électriquement au boîtier codeur	•
SH12	radial, 12-pôles, connecteur relié électriquement au boîtier codeur	•

Affectations des bornes

	SH5	SH6	SH8	SH12
	5-pôles	6-pôles	8-pôles	12-pôles
Connexion	H05, H24	H05, H24	R05, R24	R05, R24
GND	1	6	1	K, L
(+) Vcc	2	1	2	M, B
A	3	2	3	E
B	4	4	4	H
N	5	3	5	C
-	-	-	-	-
A inv.	-	-	6	F
B inv.	-	-	7	A
N inv.	-	-	8	D
n. c.	-	5	-	G, J
Blindage	-	-	-	-

Connecteur (M16x0,75) S3, 7-pôles

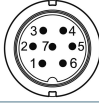


Désignation

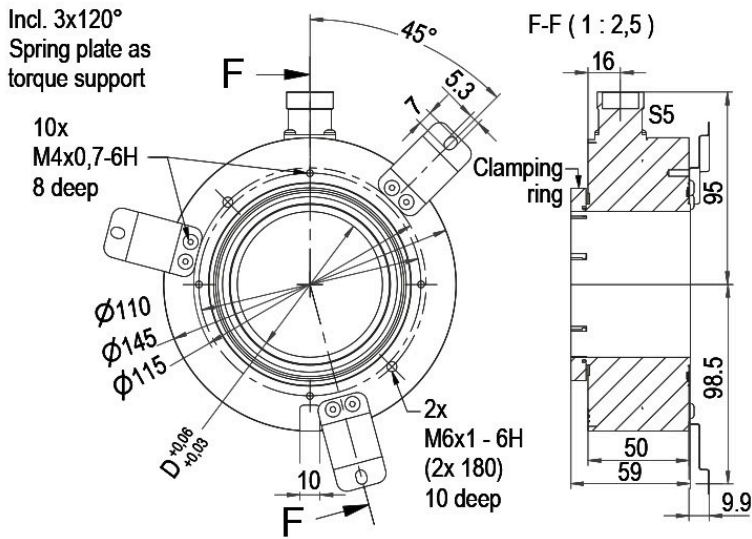
ABN inv. poss.

S3 radial, 7-pôles, connecteur relié électriquement au boîtier codeur

-

Affectations des bornes	
	S3
	7-pôles
	
Connexion	H05, H24
GND	1
(+) Vcc	2
A	3
B	4
N	5
-	-
A inv.	-
B inv.	-
N inv.	-
n. c.	6, 7
Blindage	-

Connecteur (M23) S5, 12-pôles



Désignation

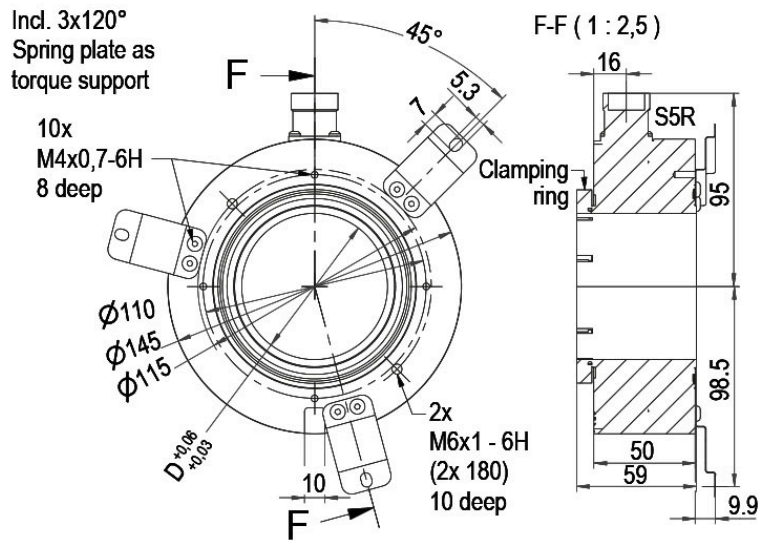
ABN inv. poss.

S5 radial, 12-pôles, connecteur relié électriquement au boîtier codeur

•

Affectations des bornes		
	S5	S5
	12-pôles	12-pôles
Connexion	H05, H24	R05, R24
GND	10	10
(+) Vcc	12	12
A	5	5
B	8	8
N	3	3
-	-	-
A inv.	-	6
B inv.	-	1
N inv.	-	4
n. c.	1, 2, 4, 6, 7, 9, 11	2, 7, 9, 11
Blindage	-	-

Connecteur (M23) S5R, 12-pôles (rotation à droite)



Désignation

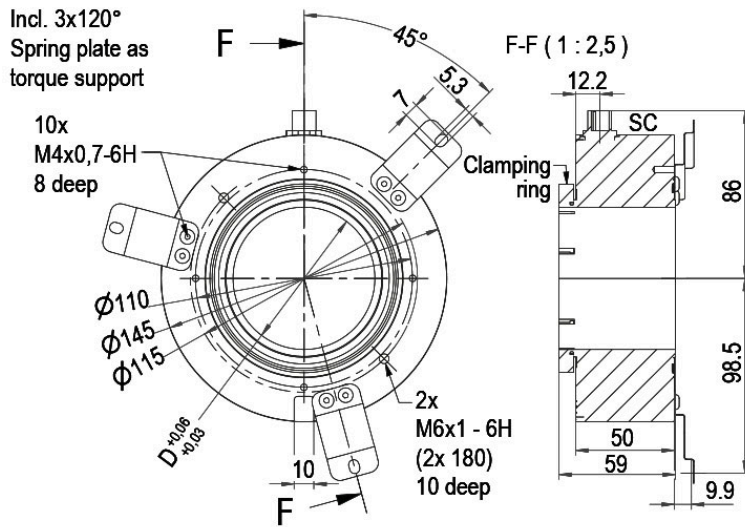
ABN inv. poss.

S5R radial, 12-pôles, connecteur relié électriquement au boîtier codeur

•

Affectations des bornes		
	S5R	S5R
	12-pôles	12-pôles
Connexion	H05, H24	R05, R24
GND	10	10
(+) Vcc	12	12
A	5	5
B	8	8
N	3	3
-	-	-
A inv.	-	6
B inv.	-	1
N inv.	-	4
n. c.	1, 2, 4, 6, 7, 9, 11	2, 7, 9, 11
Blindage	-	-

Prise capteur (M12x1) SC, 4-, 5-, 8-, 12-pôles



Désignation

ABN inv. poss.

SC4	radial, 4-pôles, connecteur relié électriquement au boîtier codeur	-
SC5	radial, 5-pôles, connecteur relié électriquement au boîtier codeur	-
SC8	radial, 8-pôles, connecteur relié électriquement au boîtier codeur	•
SC12	radial, 12-pôles, connecteur relié électriquement au boîtier codeur	•

Affectations des bornes

	SC4	SC5	SC8	SC12
	4-pôles	5-pôles	8-pôles	12-pôles
Connexion	H05, H24	H05, H24	R05, R24	R05, R24
GND	3	3	1	3
(+) Vcc	1	1	2	1
A	2	4	3	4
B	4	2	4	6
N	-	5	5	8
-	-	-	-	-
A inv.	-	-	6	9
B inv.	-	-	7	7
N inv.	-	-	8	10
n. c.	-	-	-	2, 5, 11, 12
Blindage	-	-	-	-

Options**IP64 intégral**

Le codeur rotatif WDG 145H peut également être livré avec la protection élevée IP64 intégrale.

Code article**AEK**

Vitesse de fonctionnement max.: 500 tr/min.

Couple de démarrage: env. 5 Ncm en température ambiante

Longueur de câble

Le codeur rotatif WDG 145H est également disponible avec une longueur de câble supérieure à 2 m. La longueur de câble max. dépend de la tension de service et de la fréquence ; se reporter à <https://www.wachendorff-automation.fr/download-donnees-techniques-generales/>

Lors de votre commande, merci de compléter le numéro de commande par un numéro à 3 chiffres qui indique la longueur en décimètres.

Exemple : 5 m longueur de câble = 050

Code article**XXX = décimètres**

Ex. n° de commande	Type					Votre codeur personnalisé	
WDG 145H	WDG 145H					WDG 145H	
Diamètre de l'arbre creux							
65	45; 48; 50; 55; 60; 65; 72						
Nombre d'impulsions imp/tr:							
1024	1024, 2500						
Train d'impulsions:							
AB	AB, ABN						
Connexion de sortie							
H05	Résolution imp/tr	Tension de service VDC	Connexion de sortie	-	Code commande		
	1024, 2500	4,75 - 5,5	TTL	-	H05		
		4,75 - 5,5	TTL, RS422 comp., inversée	-	R05		
		10 - 30	HTL	-	H24		
10 - 30		HTL inversée	-	R24			
Raccordement électrique							
K3	Désignation			ABN inv. possible	Code commande		
	Câble : Longueur (2 m standard, WDG 58T: 1 m)						
	radial, sans blindage			•	K3		
	radial, blindage relié électriquement au boîtier codeur			•	L3		
	Connecteur : (connecteur relié électriquement au boîtier codeur)						
	Connecteur, M16x0,75, 5-pôles, radial			-	SH5		
	Connecteur, M16x0,75, 6-pôles, radial			-	SH6		
	Connecteur, M16x0,75, 8-pôles, radial			•	SH8		
	Connecteur, M16x0,75, 12-pôles, radial			•	SH12		
	Connecteur, M16x0,75, 7-pôles, radial			-	S3		
	Connecteur, M23, 12-pôles, radial			•	S5		
	Connecteur, rotation à droite, M23, 12-pôles, radial			•	S5R		
	Prise capteur, M12x1, 4-pôles, radial			-	SC4		
	Prise capteur, M12x1, 5-pôles, radial			-	SC5		
	Prise capteur, M12x1, 8-pôles, radial			•	SC8		
	Prise capteur, M12x1, 12-pôles, radial			•	SC12		
Options							
Désignation			Code commande				
IP64			AEK				
Longueur de câble			Longueur de câble				
Aucune option sélectionnée			Vide				

Ex. n° de commande=	WDG 145H	65	1024	AB	H05	K3		WDG 145H								Votre codeur personnalisé
---------------------	----------	----	------	----	-----	----	--	----------	--	--	--	--	--	--	--	---------------------------



For further information please contact our local distributor.
Here you find a list of our distributors worldwide.
<https://www.wachendorff-automation.fr/contact-fr/wachendorff-world-wide/>

WACHENDORFF

Wachendorff Automation GmbH & Co. KG
Industriestrasse 7 • 65366 Geisenheim
Germany

Tél: +49 67 22 / 99 65 25
E-Mail: wdg@wachendorff.de
www.wachendorff-automation.de

