



Fiche de technique en ligne

Codeur WDG 50B

www.wachendorff-automation.fr/wdg50b

Wachendorff Automatisation

... Systèmes et codeurs rotatifs

- Systèmes complets
- Codeurs industriels robustes pour votre application
- Programme standard et versions spécifiques-clients
- Charges admissibles les plus élevées
- Production express en 48 heures
- Fabrication en Allemagne
- Un réseau de distributeurs dans le monde entier

Codeur rotatif WDG 50B



- Codeur rotatif économique avec haute résistance mécanique
- Degré de protection IP67, à l'entrée de l'arbre IP65
- Optionnel : -40 °C à +85 °C

www.wachendorff-automation.fr/wdg50b



Illustration similar

Résolution	
Nombre d'impulsions imp/tr	jusqu'à 2500 imp/tr

Données mécaniques	
Type de bride	Bride de serrage
Matériau bride	Aluminium
Matériau du boîtier	Aluminium, enrobé
Diamètre de la bride	Ø 50 mm
Excentrique de serrage	Disque 61 mm

Arbre(s)	
Matériau de l'arbre	Acier inoxydable
Couple de démarrage	env. 0,3 Ncm en température ambiante
Diamètre de l'arbre	Ø 8 mm
Longueur de l'arbre	L : 15 mm
Charge rad. max. sur l'arbre	120 N
Charge ax. max. sur l'arbre	70 N

Palier	
Type de palier	2 roulements à billes de précision
Durée de vie	2 x 10 ⁸ révs. pour charge sur le palier 100 % 3 x 10 ⁹ révs. pour charge sur le palier 40 % 2 x 10 ¹⁰ révs. pour charge sur le palier 20 %
Vitesse de fonctionnement max.	12000 tr/min.

Valeurs caractéristiques pour la sécurité fonctionnelle	
MTTF _d	200 a
Durée d'utilisation (TM)	25 a
Durée de vie du palier (L10h)	2 x 10 ¹⁰ révs. pour charge sur le palier 20 % et 12000 tr/min.
Taux de couverture de diagnostic (DC)	0 %

Données électriques	
Tension de service / consommation interne	4,75 VDC jusqu'à 5,5 VDC: typ. 70 mA
Principe fonctionnel	optique
Connexion de sortie	TTL, RS422 compatible, inv.
Fréquence d'impulsions	TTL jusqu'à 2500 imp/tr: max. 200 kHz
Canaux	AB ABN et signaux inversés

Mise sous charge	max. 40 mA / canal
Protection de raccordement	non

Précision	
Décalage de phases	90° ± max. 7,5 % d'une durée d'une période
Rapport impulsions / pauses	50 % ± max. 7 %

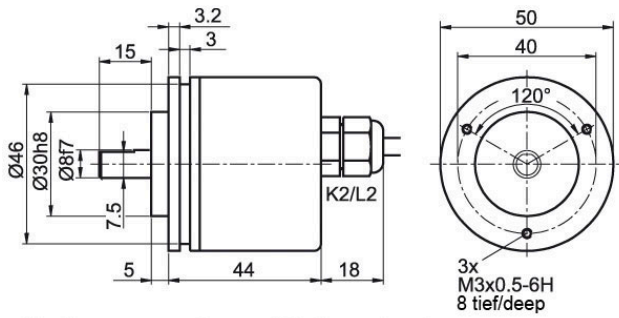
Données environnementales	
ESD (DIN EN 61000-4-2):	8 kV
Burst (DIN EN 61000-4-4):	2 kV
Qui comprend EMC:	DIN EN 61000-6-2 DIN EN 61000-6-3
Vibration : (DIN EN 60068-2-6)	50 m/s ² (10 Hz à 2000 Hz)
Choc : (DIN EN 60068-2-27)	1000 m/s ² (6 ms)
Electrical Safety :	selon la norme DIN VDE 0160

Information sur les droits	
Numéro de tarif douanier :	90318020
Pays d'origine :	Allemagne

Caractéristiques générales	
Poids	env. 160 g
Raccordement	Sortie câble ou sortie connecteur
Degré de protection (EN 60529)	Boîtier : IP65, IP67; à l'entrée de l'arbre : IP65
Température de travail	-20 °C à +80 °C
Température de stockage	-30 °C à +80 °C

Autres informations	
Données techniques générales et instructions de sécurité http://www.wachendorff-automation.fr/itd	
Accessoires adaptés http://www.wachendorff-automation.fr/equ	

Raccord de câble K2, L2 avec câble 2 m



Alle Abmessungen in mm / All dimensions in mm

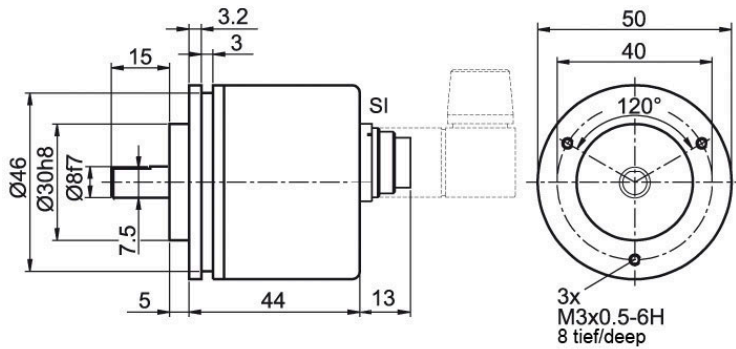
Désignation

ABN inv. poss.

K2	axial, sans blindage	•
L2	axial, blindage relié électriquement au boîtier codeur	•

Affectations des bornes		
	K2, L2	K2, L2
Connexion	H05	R05
GND	WH	WH
(+) Vcc	BN	BN
A	GN	GN
B	YE	YE
N	GY	GY
-	-	-
A inv.	-	RD
B inv.	-	BK, (BU à ACA)
N inv.	-	VT
Blindage	toron	toron

Connecteur (M16x0,75) SI, 5-, 6-, 8-, 12-pôles

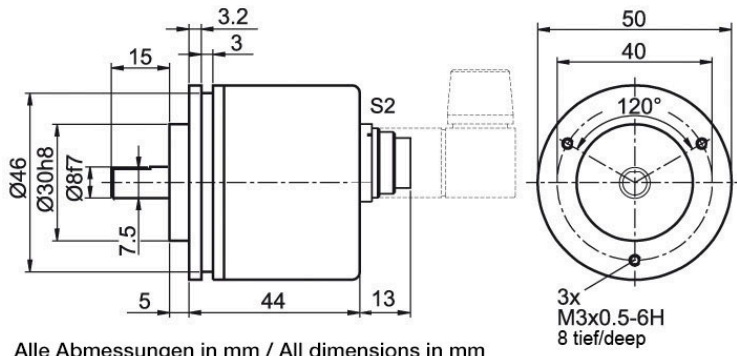


Alle Abmessungen in mm / All dimensions in mm

Désignation	ABN inv. poss.
SI5 axial, 5-pôles, connecteur relié électriquement au boîtier codeur	-
SI6 axial, 6-pôles, connecteur relié électriquement au boîtier codeur	-
SI8 axial, 8-pôles, connecteur relié électriquement au boîtier codeur	•
SI12 axial, 12-pôles, connecteur relié électriquement au boîtier codeur	•

Affectations des bornes				
	SI5	SI6	SI8	SI12
	5-pôles	6-pôles	8-pôles	12-pôles
Connexion	H05	H05	R05	R05
GND	1	6	1	K, L
(+) Vcc	2	1	2	M, B
A	3	2	3	E
B	4	4	4	H
N	5	3	5	C
-	-	-	-	-
A inv.	-	-	6	F
B inv.	-	-	7	A
N inv.	-	-	8	D
n. c.	-	5	-	G, J
Blindage	-	-	-	-

Connecteur (M16x0,75) S2, 7-pôles



Alle Abmessungen in mm / All dimensions in mm

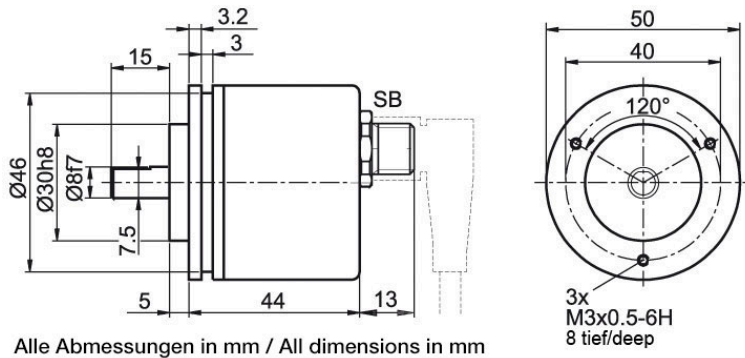
Désignation

ABN inv. poss.

S2 axial, 7-pôles, connecteur relié électriquement au boîtier codeur -

Affectations des bornes	
	S2
	7-pôles
Connexion	H05
GND	1
(+) Vcc	2
A	3
B	4
N	5
-	-
A inv.	-
B inv.	-
N inv.	-
n. c.	6, 7
Blindage	-

Prise capteur (M12x1) SB, 4-, 5-, 8-, 12-pôles



Alle Abmessungen in mm / All dimensions in mm

Désignation	ABN inv. poss.
SB4 axial, 4-pôles, connecteur relié électriquement au boîtier codeur	-
SB5 axial, 5-pôles, connecteur relié électriquement au boîtier codeur	-
SB8 axial, 8-pôles, connecteur relié électriquement au boîtier codeur	•
SB12 axial, 12-pôles, connecteur relié électriquement au boîtier codeur	•

Affectations des bornes				
	SB4	SB5	SB8	SB12
	4-pôles	5-pôles	8-pôles	12-pôles
Connexion	H05	H05	R05	R05
GND	3	3	1	3
(+) Vcc	1	1	2	1
A	2	4	3	4
B	4	2	4	6
N	-	5	5	8
-	-	-	-	-
A inv.	-	-	6	9
B inv.	-	-	7	7
N inv.	-	-	8	10
n. c.	-	-	-	2, 5, 11, 12
Blindage	-	-	-	-

Options**Codeur à faible coefficient de friction****Code article**

Le codeur rotatif WDG 50B est également disponible en version codeur à faible coefficient de friction. Dans ce cas le couple de démarrage passe à 0,25 Ncm et l'indice de protection à l'entrée de l'arbre à IP50.

AAC**Longueur de câble****Code article**

Le codeur rotatif WDG 50B est également disponible avec une longueur de câble supérieure à 2 m. La longueur de câble max. dépend de la tension de service et de la fréquence ; se reporter à <https://www.wachendorff-automation.fr/download-donnees-techniques-generales/>

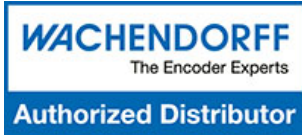
XXX = décimètres

Lors de votre commande, merci de compléter le numéro de commande par un numéro à 3 chiffres qui indique la longueur en décimètres.

Exemple : 5 m longueur de câble = 050

Ex. n° de commande	Type				Votre codeur personnalisé
WDG 50B	WDG 50B				WDG 50B
Nombre d'impulsions imp/tr:					
4	4, 10, 20, 25, 28, 30, 36, 40, 50, 60, 90, 100, 128, 150, 200, 250, 314, 360, 400, 500, 600, 720, 1000, 1024, 1080, 1250, 1500, 1800, 2000, 2048, 2500				
Train d'impulsions:					
AB	AB, ABN				
Connexion de sortie					
H05	Résolution imp/tr	Tension de service VDC	Connexion de sortie	-	Code commande
	jusqu'à 2500	4,75 - 5,5	TTL	-	H05
		4,75 - 5,5	TTL, RS422 comp., inversée	-	R05
Raccordement électrique					
K2	Désignation		ABN inv. possible	Code commande	
	Câble : Longueur (2 m standard, WDG 58T: 1 m)				
	axial, sans blindage		•	K2	
	axial, blindage relié électriquement au boîtier codeur		•	L2	
	Connecteur : (connecteur relié électriquement au boîtier codeur)				
	Connecteur, M16x0,75, 5-pôles, axial		-	SI5	
	Connecteur, M16x0,75, 6-pôles, axial		-	SI6	
	Connecteur, M16x0,75, 8-pôles, axial		•	SI8	
	Connecteur, M16x0,75, 12-pôles, axial		•	SI12	
	Connecteur, M16x0,75, 7-pôles, axial		-	S2	
	Prise capteur, M12x1, 4-pôles, axial		-	SB4	
	Prise capteur, M12x1, 5-pôles, axial		-	SB5	
	Prise capteur, M12x1, 8-pôles, axial		•	SB8	
Prise capteur, M12x1, 12-pôles, axial		•	SB12		
Options					
Désignation			Code commande		
Codeur à faible coefficient de friction			AAC		
Longueur de câble			Longueur de câble		
Aucune option sélectionnée			Vide		

Ex. n° de commande=	WDG 50B	4	AB	H05	K2		WDG 50B					Votre codeur personnalisé
---------------------	---------	---	----	-----	----	--	---------	--	--	--	--	---------------------------



For further information please contact our local distributor.
Here you find a list of our distributors worldwide.
<https://www.wachendorff-automation.fr/contact-fr/wachendorff-world-wide/>

WACHENDORFF

Wachendorff Automation GmbH & Co. KG
Industriestrasse 7 • 65366 Geisenheim
Germany

Tél: +49 67 22 / 99 65 25
E-Mail: wdg@wachendorff.de
www.wachendorff-automation.de

