



Fiche technique en ligne

Codeur WDG 58T

www.wachendorff-automation.fr/wdg58t

Wachendorff Automatisierung

... Systèmes et codeurs rotatifs

- Systèmes complets
- Codeurs industriels robustes pour votre application
- Programme standard et versions spécifiques-clients
- Charges admissibles les plus élevées
- Production express en 48 heures
- Fabrication en Allemagne
- Un réseau de distributeurs dans le monde entier

Codeur rotatif WDG 58T - Directement sur stock



- Codeur rotatif standard pour l'industrie
- Utilisation universelle
- Degré de protection IP40, à l'entrée de l'arbre IP54
- Très haute sécurité mécanique

www.wachendorff-automation.fr/wdg58t

Résolution

Nombre d'impulsions max. 360 imp/tr, 500 imp/tr, 1024 imp/tr imp/tr

Données mécaniques

Boîtier

Type de bride	Bride de serrage
Matériau bride	Aluminium
Matériau bride face arrière	Aluminium
Diamètre de boîtier	Ø 58 mm
Excentrique de serrage	Disque 69 mm

Arbre(s)

Matériau de l'arbre	Acier inoxydable
Couple de démarrage	env. 1 Ncm en température ambiante
Diamètre de l'arbre	Ø 10 mm
Longueur de l'arbre	L : 20 mm
Charge rad. max. sur l'arbre	220 N
Charge ax. max. sur l'arbre	120 N

Palier

Type de palier	2 roulements à billes de précision
Durée de vie	1 x 10 ⁹ révs. pour charge sur le palier 100 % 1 x 10 ¹⁰ révs. pour charge sur le palier 40 % 1 x 10 ¹¹ révs. pour charge sur le palier 20 %
Vitesse de fonctionnement max.	8000 tr/min.

Valeurs caractéristiques pour la sécurité fonctionnelle

MTTF _d	200 a
Durée d'utilisation (TM)	25 a
Durée de vie du palier (L10h)	1 x 10 ¹¹ révs. pour charge sur le palier 20 % et 8000 tr/min.
Taux de couverture de diagnostic (DC)	0 %

Données électriques

Tension de service / consommation interne	5 VDC jusqu'à 30 VDC: typ. 70 mA
Connexion de sortie	HTL HTL, inversée
Fréquence d'impulsions	jusqu'à 1024 imp/tr: max. 150 kHz
Canaux	ABN et signaux inversés

Mise sous charge max. 40 mA / canal

Protection de raccordement uniquement dispositif de protection contre une inversion de polarité

Précision

Décalage de phases 90° ± max. 7,5 % d'une durée d'une période

Rapport impulsions / pauses 50 % ± max. 7 %

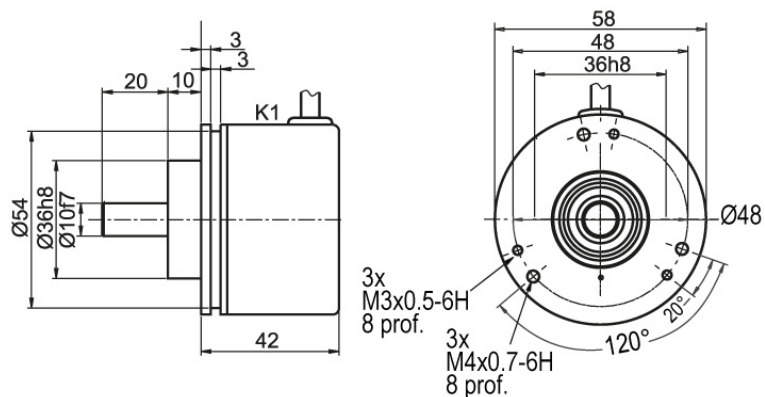
Caractéristiques générales

Poids	env. 250 g
Raccordement	Sortie câble radiale, 1 m, capot ouvert (code de commande : K1)
Degré de protection (EN 60529)	IP40, à l'entrée de l'arbre IP54
Température de travail	-10 °C à +70 °C
Température de stockage	-30 °C à +80 °C

Autres informations

Données techniques générales et instructions de sécurité
<http://www.wachendorff-automation.fr/itd>

Accessoires adaptés
<http://www.wachendorff-automation.fr/equ>

Raccord de câble K1 (IP40) avec câble 1 m

Désignation
K1 radial, sans blindage (IP40)

ABN inv. poss.

Affectations des bornes	
	K1
Connexion	R30
GND	WH
(+) Vcc	BN
A	GN
B	YE
N	GY
Sortie d'alerte précoce	-
A inv.	RD
B inv.	PK
N inv.	BU
Blindage	toron

Ex. n° de commande	Type					Votre codeur personnalisé
WDG 58T	WDG 58T					WDG 58T
Nombre d'impulsions imp/tr:						
500	360, 500, 1024 D'autres résolutions d'impulsions disponibles sur demande					
Train d'impulsions:						
ABN	ABN					
Connexion de sortie						
R30	Résolution imp/tr	Tension de service VDC	Connexion de sortie	Sortie d'alerte précoce	Code commande	
	360, 500, 1024	5 - 30	HTL inversée	-	R30	
Raccordement électrique						
K1	Désignation			ABN inv. possible	Code commande	
	Câble : Longueur (2 m standard, WDG 58T: 1 m) radial, sans blindage (IP40)			•	K1	

Ex. n° de commande=	WDG 58T	500	ABN	R30	K1		WDG 58T					Votre codeur personnalisé
---------------------	---------	-----	-----	-----	----	--	---------	--	--	--	--	---------------------------



For further information please contact our local distributor.
Here you find a list of our distributors worldwide.
<https://www.wachendorff-automation.fr/>



Wachendorff Automation GmbH & Co. KG
Industriestrasse 7 • 65366 Geisenheim
Germany

Tél: +49 67 22 / 99 65 25
Fax: +49 67 22 / 99 65 70
E-Mail: wdg@wachendorff.de
www.wachendorff-automation.de

