



# Fiche de technique en ligne

## Codeur WDG 58S

[www.wachendorff-automation.fr/wdg58s](http://www.wachendorff-automation.fr/wdg58s)

### Wachendorff Automatisation

#### ... Systèmes et codeurs rotatifs

- Systèmes complets
- Codeurs industriels robustes pour votre application
- Programme standard et versions spécifiques-clients
- Charges admissibles les plus élevées
- Production express en 48 heures
- Fabrication en Allemagne
- Un réseau de distributeurs dans le monde entier

# Codeur rotatif WDG 58S

## Test du brouillard salin DIN EN 60068-2-11

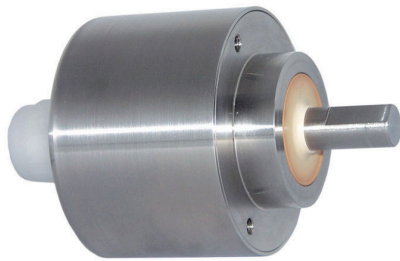


Illustration similar



- Test du brouillard salin conformément à la norme DIN EN 60068-2-11 obtenu après 672 heures
- Degré de protection : IP67 + IP69K, (nettoyage à haute pression/ nettoyage à la vapeur)
- Avec une électronique de haute qualité jusqu'à 25 000 impulsions
- Bague d'étanchéité à arbre radial sans zone morte
- Protection totale de raccordement pour 10 VDC jusqu'à 30 VDC
- Optionnel : -40 °C à +80 °C

[www.wachendorff-automation.fr/wdg58s](http://www.wachendorff-automation.fr/wdg58s)

Résolution	
Nombre d'impulsions imp/tr	jusqu'à 25000 imp/tr

Données mécaniques	
Type de bride	Bride de serrage
Matériau bride	Acier inoxydable, V4A
Matériau du boîtier	Acier inoxydable V4A
Diamètre de la bride	Ø 58 mm

Arbre(s)	
Matériau de l'arbre	Acier inoxydable, V4A
Couple de démarrage	env. 1 Ncm en température ambiante
Diamètre de l'arbre	Ø 10 mm
Longueur de l'arbre	L : 18 mm
Charge rad. max. sur l'arbre	100 N
Charge ax. max. sur l'arbre	100 N

Palier	
Type de palier	2 roulements à billes de précision
Durée de vie	1 x 10 <sup>9</sup> révs. pour charge sur le palier 100 % 1 x 10 <sup>10</sup> révs. pour charge sur le palier 40 % 1 x 10 <sup>11</sup> révs. pour charge sur le palier 20 %
Vitesse de fonctionnement max.	3600 tr/min.

Valeurs caractéristiques pour la sécurité fonctionnelle	
MTTF <sub>d</sub>	200 a
Durée d'utilisation (TM)	25 a
Durée de vie du palier (L10h)	1 x 10 <sup>11</sup> révs. pour charge sur le palier 20 % et 3600 tr/min.
Taux de couverture de diagnostic (DC)	0 %

Données électriques	
Tension de service / consommation interne	4,75 VDC jusqu'à 5,5 VDC: typ. 70 mA (100 mA seulement F05, P05)
Tension de service / consommation interne	5 VDC jusqu'à 30 VDC: typ. 70 mA
Tension de service / consommation interne	10 VDC jusqu'à 30 VDC: typ. 70 mA (100 mA seulement F24, P24, 645)
Principe fonctionnel	optique

Connexion de sortie	TTL TTL, RS422 compatible, inv. HTL HTL, inversée 1 Vpp (crête à crête) Sin/Cos
Fréquence d'impulsions	TTL jusqu'à 5000 imp/tr: max. 200 kHz HTL jusqu'à 5000 imp/tr: max. 200 kHz TTL au-dessus de 1200 imp/tr: max. 2 MHz HTL au-dessus de 1200 imp/tr: max. 600 kHz 1 Vpp (crête à crête) Sin/Cos: max. 100 kHz
Canaux	AB ABN et signaux inversés
Mise sous charge	max. 40 mA / canal pour 1 Vpp (crête à crête) Sin/Cos : min. 120 Ohm
Protection de raccordement	uniquement pour F24, H24, P24, R24

Précision	
Décalage de phases	90° ± max. 7,5 % d'une durée d'une période
Rapport impulsions / pauses	5000 imp/tr : 50 % ± max. 7 % Connexions de sortie F24, P24, F05, P05, 645 : 50 % ± max. 10 %

Données environnementales	
ESD (DIN EN 61000-4-2):	8 kV
Burst (DIN EN 61000-4-4):	2 kV
Qui comprend EMC:	DIN EN 61000-6-2 DIN EN 61000-6-3
Vibration : (DIN EN 60068-2-6)	50 m/s <sup>2</sup> (10 Hz à 2000 Hz)
Choc : (DIN EN 60068-2-27)	1000 m/s <sup>2</sup> (6 ms)
Electrical Safety :	selon la norme DIN VDE 0160

Information sur les droits	
Numéro de tarif douanier :	90318020
Pays d'origine :	Allemagne

Caractéristiques générales	
Poids	env. 600 g
Raccordement	Sortie câble (TPE)
Degré de protection (EN 60529)	IP67+IP69K intégrale, test du brouillard salin conformément à la norme DIN EN 60068-2-11 obtenu après 672 heures

---

Température de travail	-20 °C à +80 °C 1 Vpp Sin/Cos : -10 °C à +70 °C
Température de stockage	-20 °C à +80 °C

---

**Autres informations**

Données techniques générales et instructions de sécurité  
<http://www.wachendorff-automation.fr/itd>

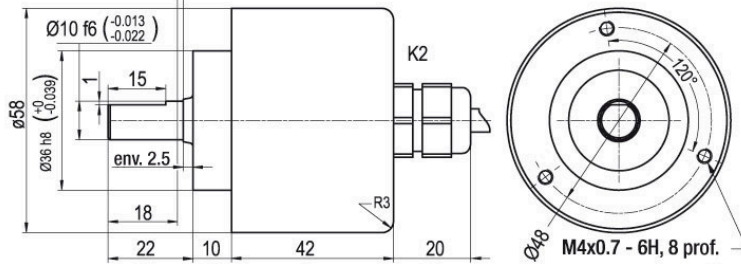
---

Accessoires adaptés  
<http://www.wachendorff-automation.fr/equ>

---

**Raccord de câble K2, L2, avec câble 2 m**

Distance d'au moins 1.5  
à la lèvres d'étanchéité



**Désignation**

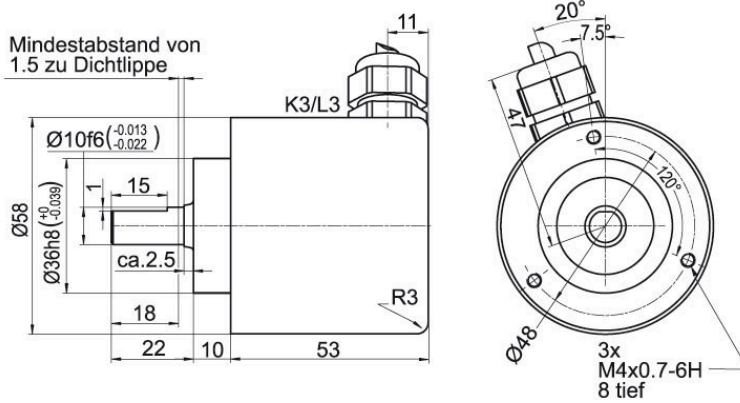
**ABN inv. poss.**

<b>K2</b>	axial, sans blindage	•
<b>L2</b>	axial, blindage relié électriquement au boîtier codeur	•

**Affectations des bornes**

	<b>K2, L2</b>	<b>K2, L2</b>	<b>L2</b>
<b>Connexion</b>	F05, H05, F24, H24, H30	P05, R05, P24, R24, 245, 645, R30	SIN
<b>GND</b>	WH	WH	WH
<b>(+) Vcc</b>	BN	BN	BN
<b>A</b>	GN	GN	GN
<b>B</b>	YE	YE	GY
<b>N</b>	GY	GY	-
<b>-</b>	-	-	-
<b>A inv.</b>	-	RD	YE
<b>B inv.</b>	-	BU	PK
<b>N inv.</b>	-	VT	-
<b>Blindage</b>	toron	toron	toron

**Kabelanschluss K3, L3 mit 2 m Kabel**



Désignation	ABN inv. poss.
<b>K3</b> radial, sans blindage	•
<b>L3</b> radial, blindage relié électriquement au boîtier codeur	•

Affectations des bornes			
	K3, L3	K3, L3	L3
<b>Connexion</b>	F05, H05, F24, H24, H30	P05, R05, P24, R24, 245, 645, R30	SIN
<b>GND</b>	WH	WH	WH
<b>(+) Vcc</b>	BN	BN	BN
<b>A</b>	GN	GN	GN
<b>B</b>	YE	YE	GY
<b>N</b>	GY	GY	-
<b>-</b>	-	-	-
<b>A inv.</b>	-	RD	YE
<b>B inv.</b>	-	BU	PK
<b>N inv.</b>	-	VT	-
<b>Blindage</b>	toron	toron	toron

**Options****Basse température**

Le codeur rotatif WDG 58S avec les connexions de sortie F24, H24, P24, R24, F05, P05, 245, 645 peut être livré également avec la plage de température étendue -40 °C jusque +80 °C (mesure sur bride).

**Code article****ACA****Longueur de câble**

Le codeur rotatif WDG 58S est également disponible avec une longueur de câble supérieure à 2 m. La longueur de câble max. dépend de la tension de service et de la fréquence ; se reporter à <https://www.wachendorff-automation.fr/download-donnees-techniques-generales/>

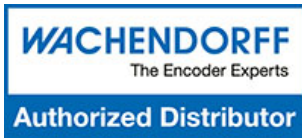
Lors de votre commande, merci de compléter le numéro de commande par un numéro à 3 chiffres qui indique la longueur en décimètres.

Exemple : 5 m longueur de câble = 050

**Code article****XXX = décimètres**

Ex. n° de commande	Type				Votre codeur personnalisé
WDG 58S	WDG 58S				WDG 58S
<b>Nombre d'impulsions imp/tr:</b>					
5000	2, 5, 10, 15, 20, 25, 30, 36, 40, 48, 50, 60, 64, 72, 90, 100, 120, 125, 128, 150, 160, 180, 200, 216, 240, 250, 254, 256, 300, 314, 320, 360, 400, 500, 512, 571, 600, 720, 750, 768, 800, 900, 1000, 1024, 1200, 1250, 1270, 1440, 1500, 1800, 2000, 2048, 2400, 2500, 2880, 3000, 3600, 4000, 4096, 4685, 5000, 5760, 6000, 7200, 7500, 8000, 8192, 10000, 10240, 12000, 12500, 15000, 16384, 20000, 20480, 25000 1 Vpp (crête à crête) Sin/Cos seulement par 1024, 2048 D'autres résolutions d'impulsions disponibles sur demande				
<b>Train d'impulsions:</b>					
ABN	AB, ABN (SIN: AB)				
<b>Connexion de sortie</b>					
H24	<b>Résolution imp/tr</b>	<b>Tension de service VDC</b>	<b>Connexion de sortie</b>	<b>-</b>	<b>Code commande</b>
	jusqu'à 2500	5 - 30	HTL (TTL à 5 VDC)	-	H30
		5 - 30	HTL, inversée (TTL/RS422 comp. à 5 VDC)	-	R30
	jusqu'à 5000	4,75 - 5,5	TTL	-	H05
		4,75 - 5,5	TTL, RS422 comp., inversée	-	R05
		10 - 30	HTL	-	H24
		10 - 30	HTL inversée	-	R24
	(plus fréquence) 1200	4,75 - 5,5	TTL	-	F05
		4,75 - 5,5	TTL, RS422 comp., inversée	-	P05
	jusqu'à 25000	10 - 30	HTL	-	F24
		10 - 30	HTL inversée	-	P24
	1024, 2048	4,75 - 5,5	TTL, RS422 comp., inversée	-	645
	1024, 2048	4,75 - 5,5	1 Vpp (crête à crête) Sin/Cos	-	SIN
<b>Raccordement électrique</b>					
K2	<b>Désignation</b>	<b>ABN inv. possible</b>	<b>Code commande</b>		
	<b>Câble : Longueur (2 m standard, WDG 58T: 1 m)</b>				
	axial, sans blindage	•	K2		
	axial, blindage relié électriquement au boîtier codeur	•	L2		
	radial, sans blindage	•	K3		
radial, blindage relié électriquement au boîtier codeur	•	L3			
<b>Options</b>					
	<b>Désignation</b>	<b>Code commande</b>			
	Basse température	ACA			
	Aucune option sélectionnée	Vide			
	Longueur de câble	XXX = décimètres			

Ex. n° de commande=	WDG 58S	5000	ABN	H24	K2		WDG 58S						Votre codeur personnalisé
---------------------	---------	------	-----	-----	----	--	---------	--	--	--	--	--	---------------------------



For further information please contact our local distributor.  
Here you find a list of our distributors worldwide.  
<https://www.wachendorff-automation.fr/contact-fr/wachendorff-world-wide/>

# WACHENDORFF

Wachendorff Automation GmbH & Co. KG  
Industriestrasse 7 • 65366 Geisenheim  
Germany

Tél: +49 67 22 / 99 65 25  
E-Mail: [wdg@wachendorff.de](mailto:wdg@wachendorff.de)  
[www.wachendorff-automation.de](http://www.wachendorff-automation.de)

