

# Fiche technique en ligne

## Codeur WDG 58K - Produit obsolète

[www.wachendorff-automation.fr/wdg58k](http://www.wachendorff-automation.fr/wdg58k)

### Wachendorff Automatisation

#### ... Systèmes et codeurs rotatifs

- Systèmes complets
- Codeurs industriels robustes pour votre application
- Programme standard et versions spécifiques-clients
- Charges admissibles les plus élevées
- Production express en 48 heures
- Fabrication en Allemagne
- Un réseau de distributeurs dans le monde entier

# Codeur rotatif WDG 58K

## Produit obsolète



- Codeur rotatif standard pour l'industrie
- Avec une électronique de haute qualité jusqu'à 25 000 impulsions
- Degré de protection IP67, à l'entrée de l'arbre IP65
- Excellente sécurité mécanique et électrique
- Protection totale de raccordement pour 10 VDC jusqu'à 30 VDC
- Avec sortie d'alerte précoce
- Optionnel : Degré de protection IP67 intégral, -40 °C à +80 °C

[www.wachendorff-automation.fr/wdg58k](http://www.wachendorff-automation.fr/wdg58k)

### Résolution

Nombre d'impulsions max. jusqu'à 25000 imp/tr  
imp/tr

### Données mécaniques

#### Boîtier

Type de bride	Bride de serrage
Matériau bride	Aluminium
Matériau bride face arrière	Aluminium, enrobé
Diamètre de boîtier	Ø 58 mm
Excentrique de serrage	Disque 69 mm

#### Arbre(s)

Matériau de l'arbre	Acier inoxydable
Couple de démarrage	env. 1 Ncm en température ambiante

Diamètre de l'arbre	Ø 6 mm
Longueur de l'arbre	L : 18 mm
Charge rad. max. sur l'arbre	80 N
Charge ax. max. sur l'arbre	50 N

#### Palier

Type de palier	2 roulements à billes de précision
Durée de vie	1 x 10 <sup>10</sup> révs. pour charge sur le palier 100 % 1 x 10 <sup>11</sup> révs. pour charge sur le palier 40 % 1 x 10 <sup>12</sup> révs. pour charge sur le palier 20 %
Vitesse de fonctionnement max.	8000 tr/min.

### Valeurs caractéristiques pour la sécurité fonctionnelle

MTTF <sub>d</sub>	200 a
Durée d'utilisation (TM)	25 a
Durée de vie du palier (L10h)	1 x 10 <sup>12</sup> révs. pour charge sur le palier 20 % et 8000 tr/min.
Taux de couverture de diagnostic (DC)	0 %

### Données électriques

Tension de service / consommation interne	4,75 VDC jusqu'à 5,5 VDC: max. 100 mA
Tension de service / consommation interne	5 VDC jusqu'à 30 VDC: max. 70 mA

Tension de service / consommation interne 10 VDC jusqu'à 30 VDC: max. 100 mA

Connexion de sortie TTL  
TTL, RS422 compatible, inv.  
HTL  
HTL, inversée  
1 Vpp (crête à crête) Sin/Cos

Fréquence d'impulsions TTL jusqu'à 5000 imp/tr: max. 200 kHz  
HTL jusqu'à 5000 imp/tr: max. 200 kHz  
TTL au-dessus de 1200 imp/tr: max. 2 MHz  
HTL au-dessus de 1200 imp/tr: max. 600 kHz  
1 Vpp (crête à crête) Sin/Cos: max. 100 kHz

Canaux AB  
ABN  
et signaux inversés

Mise sous charge max. 40 mA / canal pour 1 Vpp (crête à crête) Sin/Cos : min. 120 Ohm

Protection de raccordement uniquement pour F24, G24, H24, I24, P24, R24

### Précision

Décalage de phases 90° ± max. 7,5 % d'une longueur de pas

Rapport impulsions / pauses 5000 imp/tr: 50 % ± max. 7 %  
>5000 imp/tr 50 % ± max. 10 %

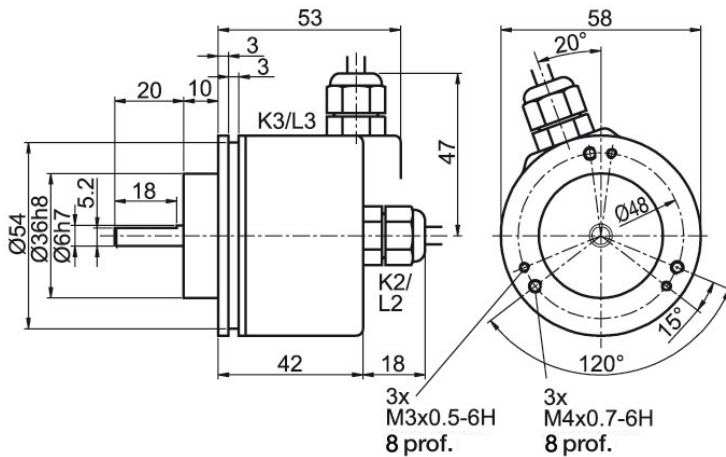
### Caractéristiques générales

Poids	env. 250 g
Raccordement	Sortie câble ou sortie connecteur
Degré de protection (EN 60529)	IP67, à l'entrée de l'arbre IP65
Température de travail	-20 °C à +80 °C 1 Vpp Sin/Cos : -10 °C à +70 °C
Température de stockage	-30 °C à +80 °C

### Autres informations

Données techniques générales  
<http://www.wachendorff-automation.fr/itd>

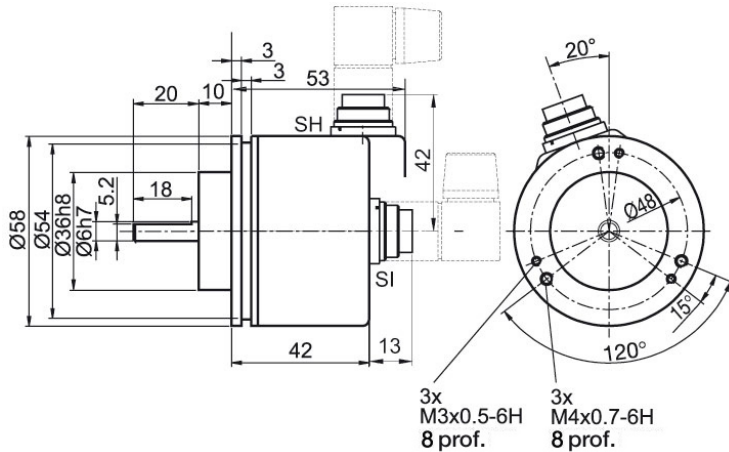
Accessoires adaptés  
<http://www.wachendorff-automation.fr/equ>

**Raccord de câble K2, K3, L2, L3 avec câble 2 m**

**Désignation**
**ABN inv. poss.**

<b>K2</b>	axial, sans blindage	•
<b>L2</b>	axial, blindage relié électriquement au boîtier codeur	•
<b>K3</b>	radial, sans blindage	•
<b>L3</b>	radial, blindage relié électriquement au boîtier codeur	•

**Affectations des bornes**

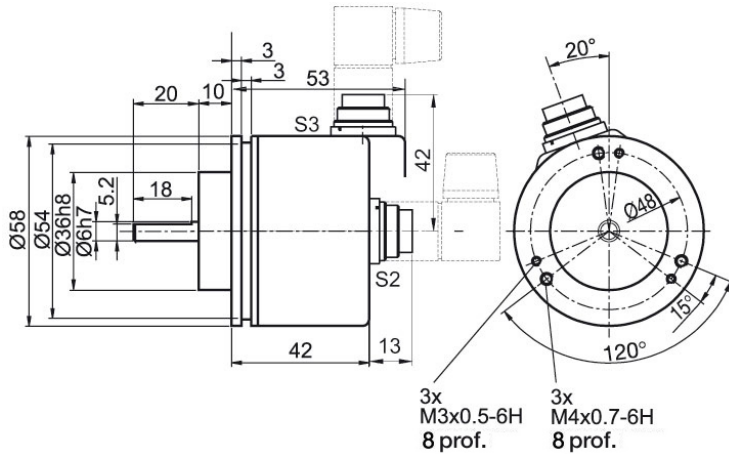
	<b>K2, K3, L2, L3</b>	<b>K2, L2, K3, L3</b>	<b>K2, L2, K3, L3</b>	<b>K2, L2, K3, L3</b>	<b>K2, L2, K3, L3</b>
<b>Connexion</b>	G05, G24	F05, H05, F24, H24, H30	I05, I24, 524	P05, R05, P24, R24, 245, 645, R30	SIN
<b>GND</b>	WH	WH	WH	WH	WH
<b>(+) Vcc</b>	BN	BN	BN	BN	BN
<b>A</b>	GN	GN	GN	GN	GN
<b>B</b>	YE	YE	YE	YE	GY
<b>N</b>	GY	GY	GY	GY	-
<b>Sortie d'alerte précoce</b>	PK	-	PK	-	-
<b>A inv.</b>	-	-	RD	RD	YE
<b>B inv.</b>	-	-	BK, (BU à ACA)	BK, (BU à ACA)	PK
<b>N inv.</b>	-	-	VT	VT	-
<b>Blindage</b>	toron	toron	toron	toron	toron

**Connecteur (M16x0,75) SI, SH, 5-, 6-, 8-, 12-pôles**

**Désignation**

		ABN inv. poss.
<b>SI5</b>	axial, 5-pôles, connecteur relié électriquement au boîtier codeur	-
<b>SH5</b>	radial, 5-pôles, connecteur relié électriquement au boîtier codeur	-
<b>SI6</b>	axial, 6-pôles, connecteur relié électriquement au boîtier codeur	-
<b>SH6</b>	radial, 6-pôles, connecteur relié électriquement au boîtier codeur	-
<b>SI8</b>	axial, 8-pôles, connecteur relié électriquement au boîtier codeur	•
<b>SH8</b>	radial, 8-pôles, connecteur relié électriquement au boîtier codeur	•
<b>SI12</b>	axial, 12-pôles, connecteur relié électriquement au boîtier codeur	•
<b>SH12</b>	radial, 12-pôles, connecteur relié électriquement au boîtier codeur	•



**Affectations des bornes**

	SI5, SH5	SI6, SH6	SI6, SH6	SI8, SH8	SI8, SH8	SI8, SH8	SI12, SH12	SI12, SH12	SI12, SH12	SI12, SH12	SI12, SH12
	5-pôles	6-pôles	6-pôles	8-pôles	8-pôles	8-pôles	12-pôles	12-pôles	12-pôles	12-pôles	12-pôles
<b>Connexion</b>	F05, H05, F24, H24, H30	G05, G24	F05, H05, F24, H24, H30	F05, H05, F24, H24, H30	P05, R05, P24, R24, R30, 245, 645	SIN	G05, G24	F05, H05, F24, H24, H30	I05, I24, 524	P05, R05, P24, R24, 245, 645, R30	SIN
<b>GND</b>	1	6	6	1	1	1	K, L	K, L	K, L	K, L	K, L
<b>(+) Vcc</b>	2	1	1	2	2	2	M, B	M, B	M, B	M, B	M, B
<b>A</b>	3	2	2	3	3	3	E	E	E	E	E
<b>B</b>	4	4	4	4	4	4	H	H	H	H	H
<b>N</b>	5	3	3	5	5	-	C	C	C	C	-
<b>Sortie d'alerte précoce</b>	-	5	-	-	-	-	G	-	G	-	-
<b>A inv.</b>	-	-	-	-	6	6	-	-	F	F	F
<b>B inv.</b>	-	-	-	-	7	7	-	-	A	A	A
<b>N inv.</b>	-	-	-	-	8	-	-	-	D	D	-
<b>n. c.</b>	-	-	5	6, 7, 8	-	5, 8	A, D, F, J	A, D, F, G, J	J	G, J	D, G, J
<b>Blindage</b>	-	-	-	-	-	-	-	-	-	-	-

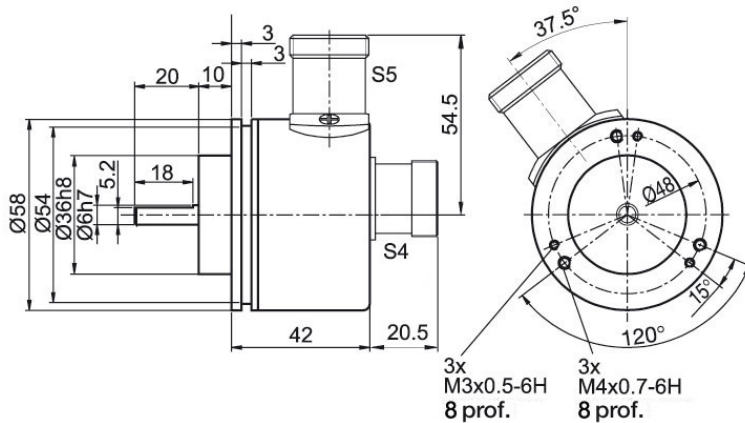
**Connecteur (M16x0,75) S2, S3, 7-pôles**

**Désignation**
**ABN inv. poss.**

<b>S2</b>	axial, 7-pôles, connecteur relié électriquement au boîtier codeur	-
<b>S3</b>	radial, 7-pôles, connecteur relié électriquement au boîtier codeur	-

**Affectations des bornes**

	S2, S3 7-pôles	S2, S3 7-pôles
		
<b>Connexion</b>	G05, G24	F05, H05, F24, H24, H30
<b>GND</b>	1	1
<b>(+) Vcc</b>	2	2
<b>A</b>	3	3
<b>B</b>	4	4
<b>N</b>	5	5
<b>Sortie d'alerte précoce</b>	6	-
<b>A inv.</b>	-	-
<b>B inv.</b>	-	-
<b>N inv.</b>	-	-
<b>n. c.</b>	7	6, 7
<b>Blindage</b>	-	-

### Connecteur (M23) S4, S5, 12-pôles



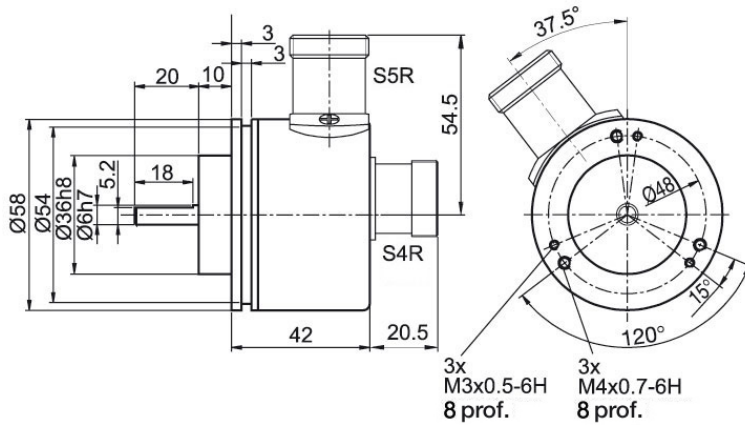
#### Désignation

ABN inv. poss.

- S4 axial, 12-pôles, connecteur relié électriquement au boîtier codeur
- S5 radial, 12-pôles, connecteur relié électriquement au boîtier codeur

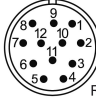
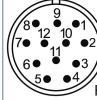
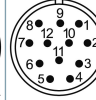
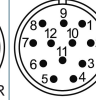
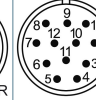
#### Affectations des bornes

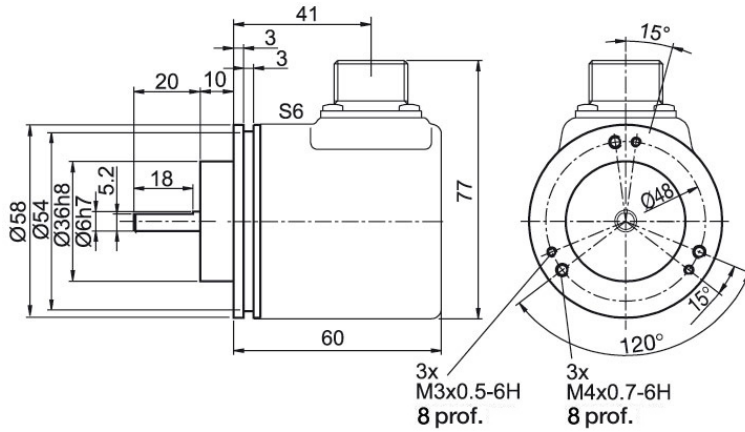
	S4, S5	S4, S5	S4, S5	S4, S5	S4, S5
	12-pôles	12-pôles	12-pôles	12-pôles	12-pôles
<b>Connexion</b>	G05, G24	F05, H05, F24, H24, H30	I05, I24, 524	P05, R05, P24, R24, 245, 645, R30	SIN
<b>GND</b>	10	10	10	10	10
<b>(+) Vcc</b>	12	12	12	12	12
<b>A</b>	5	5	5	5	5
<b>B</b>	8	8	8	8	8
<b>N</b>	3	3	3	3	-
<b>Sortie d'alerte précoce</b>	11	-	11	-	-
<b>A inv.</b>	-	-	6	6	6
<b>B inv.</b>	-	-	1	1	1
<b>N inv.</b>	-	-	4	4	-
<b>n. c.</b>	1, 2, 4, 6, 7, 9	1, 2, 4, 6, 7, 9, 11	2, 7, 9	2, 7, 9, 11	2, 3, 4, 7, 9, 11
<b>Blindage</b>	-	-	-	-	-



**Connecteur (M23) S4R, S5R, 12-pôles (rotation à droite)**

**Désignation**
**ABN inv. poss.**

- |            |   |   |
|------------|---|---|
| <b>S4R</b> | axial, 12-pôles, connecteur relié électriquement au boîtier codeur  | • |
| <b>S5R</b> | radial, 12-pôles, connecteur relié électriquement au boîtier codeur | • |

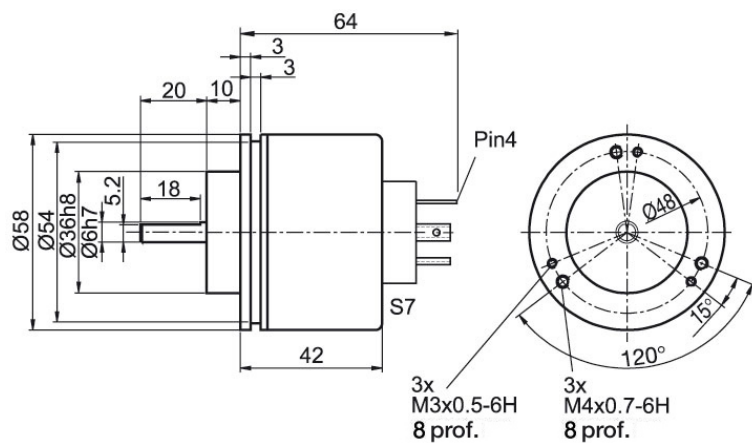
**Affectations des bornes**


	S4R, S5R	S4R, S5R	S4R, S5R	S4R, S5R	S4R, S5R
	12-pôles	12-pôles	12-pôles	12-pôles	12-pôles
					
<b>Connexion</b>	G05, G24	F05, H05, F24, H24, H30	I05, I24, 524	P05, R05, P24, R24, 245, 645, R30	SIN
<b>GND</b>	10	10	10	10	10
<b>(+) Vcc</b>	12	12	12	12	12
<b>A</b>	5	5	5	5	5
<b>B</b>	8	8	8	8	8
<b>N</b>	3	3	3	3	-
<b>Sortie d'alerte précoce</b>	11	-	11	-	-
<b>A inv.</b>	-	-	6	6	6
<b>B inv.</b>	-	-	1	1	1
<b>N inv.</b>	-	-	4	4	-
<b>n. c.</b>	1, 2, 4, 6, 7, 9	1, 2, 4, 6, 7, 9, 11	2, 7, 9	2, 7, 9, 11	2, 3, 4, 7, 9, 11
<b>Blindage</b>	-	-	-	-	-

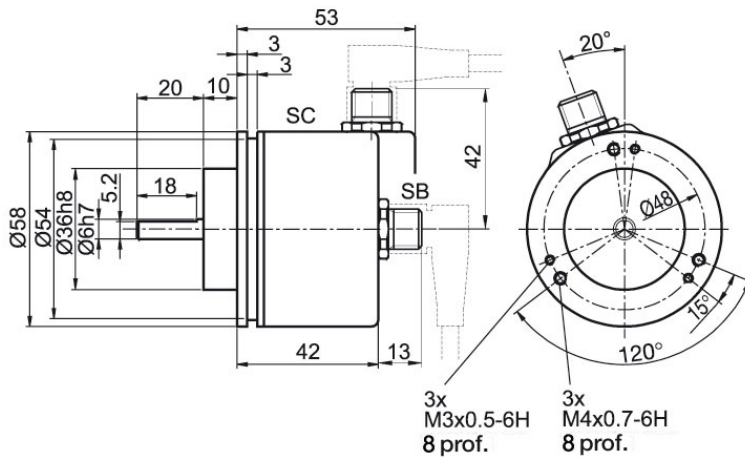
**MIL-connecteur S6, 6-pôles**

**Désignation**
**ABN inv. poss.**

Affectations des bornes		
	6-pôles	6-pôles
		
<b>Connexion</b>	G05, G24	F05, H05, F24, H24, H30
<b>GND</b>	A	A
<b>(+) Vcc</b>	F	F
<b>A</b>	C	C
<b>B</b>	B	B
<b>N</b>	D	D
<b>Sortie d'alerte précoce</b>	E	-
<b>A inv.</b>	-	-
<b>B inv.</b>	-	-
<b>N inv.</b>	-	-
<b>n. c.</b>	-	E
<b>Blindage</b>	-	-



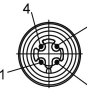



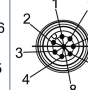

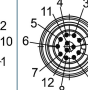
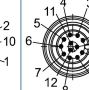
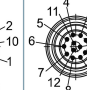
**Connecteur valve (IP65) S7, 4-pôles**

**Désignation**
**ABN inv. poss.**

Affectations des bornes	
	<b>4-pôles</b>
	
<b>Connexion</b>	F05, H05, F24, H24, H30
<b>GND</b>	1
<b>(+) Vcc</b>	2
<b>A</b>	3
<b>B</b>	4
<b>N</b>	-
<b>Sortie d'alerte précoce</b>	-
<b>A inv.</b>	-
<b>B inv.</b>	-
<b>N inv.</b>	-
<b>n. c.</b>	-
<b>Blindage</b>	-

**Prise capteur (M12x1) SB, SC, 4-, 5-, 8-, 12-pôles**

**Désignation**
**ABN inv. poss.**

<b>SB4</b>	axial, 4-pôles, connecteur relié électriquement au boîtier codeur	-
<b>SC4</b>	radial, 4-pôles, connecteur relié électriquement au boîtier codeur	-
<b>SB5</b>	axial, 5-pôles, connecteur relié électriquement au boîtier codeur	-
<b>SC5</b>	radial, 5-pôles, connecteur relié électriquement au boîtier codeur	-
<b>SB8</b>	axial, 8-pôles, connecteur relié électriquement au boîtier codeur	•
<b>SC8</b>	radial, 8-pôles, connecteur relié électriquement au boîtier codeur	•
<b>SB12</b>	axial, 12-pôles, connecteur relié électriquement au boîtier codeur	•
<b>SC12</b>	radial, 12-pôles, connecteur relié électriquement au boîtier codeur	•

**Affectations des bornes**

	<b>SB4, SC4</b>	<b>SB5, SC5</b>	<b>SB8, SC8</b>	<b>SB8, SC8</b>	<b>SB8, SC8</b>	<b>SB12, SC12</b>	<b>SB12, SC12</b>	<b>SB12, SC12</b>	<b>SB12, SC12</b>
	<b>4-pôles</b>	<b>5-pôles</b>	<b>8-pôles</b>	<b>8-pôles</b>	<b>8-pôles</b>	<b>12-pôles</b>	<b>12-pôles</b>	<b>12-pôles</b>	<b>12-pôles</b>
									
<b>Connexion</b>	F05, H05, F24, H24, H30	F05, H05, F24, H24, H30	F05, H05, F24, H24, H30	P05, R05, P24, R24, R30, 245, 645	SIN	G05, G24	F05, H05, F24, H24, H30	I05, I24, 524	P05, R05, P24, R24, 245, 645, R30
<b>GND</b>	3	3	1	1	1	3	3	3	3
<b>(+) Vcc</b>	1	1	2	2	2	1	1	1	1
<b>A</b>	2	4	3	3	3	4	4	4	4
<b>B</b>	4	2	4	4	5	6	6	6	6
<b>N</b>	-	5	5	5	-	8	8	8	8
<b>Sortie d'alerte précoce</b>	-	-	-	-	-	5	-	5	-
<b>A inv.</b>	-	-	-	6	4	-	-	9	9
<b>B inv.</b>	-	-	-	7	6	-	-	7	7
<b>N inv.</b>	-	-	-	8	-	-	-	10	10
<b>n. c.</b>	-	-	6, 7, 8	-	7, 8	2, 7, 9, 10, 11, 12	2, 5, 7, 9, 10, 11, 12	2, 11, 12	2, 5, 11, 12
<b>Blindage</b>	-	-	-	-	-	-	-	-	-

## Options

### Basse température

### Code article

Le codeur rotatif WDG 58K - Produit obsolète avec les connexions de sortie F24, G24, H24, I24, P24, R24, F05, G05, H05, I05, P05, R05, 245, 524, 645 peut être livré également avec la plage de température étendue -40 °C jusque +80 °C (mesure sur bride).

**ACA**

### Longueur de câble

### Code article

Le codeur rotatif WDG 58K - Produit obsolète est également disponible avec une longueur de câble supérieure à 2 m. La longueur de câble max. dépend de la tension de service et de la fréquence ; se reporter à [www.wachendorff-automation.fr/atd](http://www.wachendorff-automation.fr/atd)  
Lors de votre commande, merci de compléter le numéro de commande par un numéro à 3 chiffres qui indique la longueur en décimètres.  
Exemple : 5 m longueur de câble = 050

**XXX = décimètres**

### IP67 intégral (pas pour 1 Vpp crête à crête Sin/Cos)

### Code article

Le codeur rotatif WDG 58K - Produit obsolète peut également être livré avec la protection élevée IP67 intégrale.

**AAO**

Vitesse de fonctionnement max.: 8000 tr/min.

Charge sur arbre admissible, axiale: 50 N

Charge sur arbre admissible, radiale: 80 N

Nombre d'impulsions max.: 2500 imp/tr

Couple de démarrage: env. 4 Ncm en température ambiante

Ex. n° de commande	Type	Votre codeur personnalisé			
WDG 58K	WDG 58K	WDG 58K			
<b>Nombre d'impulsions imp/tr:</b>					
5000	2, 5, 10, 15, 20, 24, 25, 30, 36, 40, 48, 50, 60, 64, 72, 87, 90, 100, 120, 125, 127, 128, 150, 160, 180, 200, 216, 236, 240, 250, 254, 256, 300, 314, 320, 360, 400, 500, 512, 571, 600, 625, 720, 750, 768, 800, 810, 900, 1000, 1024, 1200, 1250, 1270, 1440, 1500, 1800, 2000, 2048, 2400, 2500, 3000, 3600, 4000, 4096, 4685, 5000, 10000, 12500, 20000, 25000 1 Vpp (crête à crête) Sin/Cos seulement par 1024, 2048 D'autres résolutions d'impulsions disponibles sur demande				
<b>Train d'impulsions:</b>					
ABN	AB, ABN (SIN: AB)				
<b>Connexion de sortie</b>					
G24	Résolution imp/tr	Tension de service VDC	Connexion de sortie	Sortie d'alerte précoce	Code commande
	jusqu'à 2500	5 - 30	HTL	-	H30
		5 - 30	HTL inversée	-	R30
	jusqu'à 5000	4,75 - 5,5	TTL	•	G05
		4,75 - 5,5	TTL	-	H05
		4,75 - 5,5	TTL, RS422 comp., inversée	•	I05
		4,75 - 5,5	TTL, RS422 comp., inversée	-	R05
		10 - 30	HTL	•	G24
		10 - 30	HTL	-	H24
		10 - 30	HTL inversée	•	I24
		10 - 30	HTL inversée	-	R24
		10 - 30	TTL, RS422 comp., inversée	•	524
		10 - 30	TTL, RS422 comp., inversée	-	245
	(plus fréquence) 1200	4,75 - 5,5	TTL	-	F05
		4,75 - 5,5	TTL, RS422 comp., inversée	-	P05
	jusqu'à 25000	10 - 30	HTL	-	F24
		10 - 30	HTL inversée	-	P24
1024, 2048	4,75 - 5,5	1 Vpp (crête à crête) Sin/Cos	-	SIN	

Raccordement électrique			
Désignation	ABN inv. possible	Code commande	
<b>Câble : Longueur (2 m standard, WDG 58T: 1 m)</b>			
axial, sans blindage	•	K2	
axial, blindage relié électriquement au boîtier codeur	•	L2	
radial, sans blindage	•	K3	
radial, blindage relié électriquement au boîtier codeur	•	L3	
<b>Connecteur : (connecteur relié électriquement au boîtier codeur)</b>			
Connecteur, M16x0,75, 5-pôles, axial	-	SI5	
Connecteur, M16x0,75, 5-pôles, radial	-	SH5	
Connecteur, M16x0,75, 6-pôles, axial	-	SI6	
Connecteur, M16x0,75, 6-pôles, radial	-	SH6	
Connecteur, M16x0,75, 8-pôles, axial	•	SI8	
Connecteur, M16x0,75, 8-pôles, radial	•	SH8	
Connecteur, M16x0,75, 12-pôles, axial	•	SI12	
Connecteur, M16x0,75, 12-pôles, radial	•	SH12	
Connecteur, M16x0,75, 7-pôles, axial	-	S2	
Connecteur, M16x0,75, 7-pôles, radial	-	S3	
Connecteur, M23, 12-pôles, axial	•	S4	
Connecteur, rotation à droite, M23, 12-pôles, axial	•	S4R	
Connecteur, M23, 12-pôles, radial	•	S5	
Connecteur, rotation à droite, M23, 12-pôles, radial	•	S5R	
Prise capteur, M12x1, 4-pôles, axial	-	SB4	
Prise capteur, M12x1, 4-pôles, radial	-	SC4	
Prise capteur, M12x1, 5-pôles, axial	-	SB5	
Prise capteur, M12x1, 5-pôles, radial	-	SC5	
Prise capteur, M12x1, 8-pôles, axial	•	SB8	
Prise capteur, M12x1, 8-pôles, radial	•	SC8	
Prise capteur, M12x1, 12-pôles, axial	•	SB12	
Prise capteur, M12x1, 12-pôles, radial	•	SC12	
<b>Options</b>			
Désignation	Code commande		
Aucune option sélectionnée	Vide		
Basse température	ACA		
IP67	AAO		
Longueur de câble	XXX = décimètres		

Ex. n° de commande=	WDG 58K	5000	ABN	G24	K2		WDG 58K					Votre codeur personnalisé
---------------------	---------	------	-----	-----	----	--	---------	--	--	--	--	---------------------------



For further information please contact our local distributor.  
Here you find a list of our distributors worldwide.  
[http://www.wachendorff-automation.fr/distributeurs\\_danslemonde.html](http://www.wachendorff-automation.fr/distributeurs_danslemonde.html)



Wachendorff Automation GmbH & Co. KG  
Industriestrasse 7 • D-65366 Geisenheim

Tél: +49 67 22 / 99 65 25  
Fax: +49 67 22 / 99 65 70  
E-Mail: [wdg@wachendorff.de](mailto:wdg@wachendorff.de)  
[www.wachendorff-automation.de](http://www.wachendorff-automation.de)

