

Fiche technique en ligne

Codeur WDG 70B - Produit obsolète

www.wachendorff-automation.fr/wdg70b

Wachendorff Automatisations

... Systèmes et codeurs rotatifs

- Systèmes complets
- Codeurs industriels robustes pour votre application
- Programme standard et versions spécifiques-clients
- Charges admissibles les plus élevées
- Production express en 48 heures
- Fabrication en Allemagne
- Un réseau de distributeurs dans le monde entier

Codeur rotatif WDG 70B

Produit obsolète



- Codeur rotatif standard pour l'industrie
- avec une électronique de haute qualité jusqu'à 25 000 impulsions
- Degré de protection IP67, à l'entrée de l'arbre IP65
- Excellente sécurité mécanique et électrique
- Protection totale de raccordement pour 10 VDC jusqu'à 30 VDC
- Avec sortie d'alerte précoce
- Optionnel : Degré de protection IP67 intégral, -40 °C à +80 °C

www.wachendorff-automation.fr/wdg70b

Résolution

Nombre d'impulsions max. jusqu'à 25000 imp/tr
imp/tr

Données mécaniques

Boîtier

Type de bride Bride de serrage

Matériau bride Aluminium

Matériau bride face arrière Aluminium, enrobé

Diamètre de boîtier Ø 70 mm

Arbre(s)

Matériau de l'arbre Acier inoxydable

Couple de démarrage env. 1 Ncm en température ambiante

Diamètre de l'arbre Ø 12 mm

Longueur de l'arbre L : 26 mm

Charge rad. max. sur l'arbre 200 N

Charge ax. max. sur l'arbre 150 N

Palier

Type de palier 2 roulements à billes de précision

Durée de vie 1 x 10⁹ révs. pour charge sur le palier 100 %

1 x 10¹⁰ révs. pour charge sur le palier 40 %

1 x 10¹¹ révs. pour charge sur le palier 20 %

Vitesse de fonctionnement max. 8000 tr/min.

Valeurs caractéristiques pour la sécurité fonctionnelle

MTTF_d 200 a

Durée d'utilisation (TM) 25 a

Durée de vie du palier (L10h) 1 x 10¹¹ révs. pour charge sur le palier 20 % et 8000 tr/min.

Taux de couverture de diagnostic (DC) 0 %

Données électriques

Tension de service / consommation interne 4,75 VDC jusqu'à 5,5 VDC: max. 100 mA

Tension de service / consommation interne 5 VDC jusqu'à 30 VDC: max. 70 mA

Tension de service / consommation interne 10 VDC jusqu'à 30 VDC: max. 100 mA

Connexion de sortie TTL
TTL, RS422 compatible, inv.
HTL
HTL, inversée
1 Vpp (crête à crête) Sin/Cos

Fréquence d'impulsions TTL jusqu'à 5000 imp/tr: max. 200 kHz
HTL jusqu'à 5000 imp/tr: max. 200 kHz
TTL au-dessus de 1200 imp/tr: max. 2 MHz
HTL au-dessus de 1200 imp/tr: max. 600 kHz
1 Vpp (crête à crête) Sin/Cos: max. 100 kHz

Canaux AB
ABN
et signaux inversés

Mise sous charge max. 40 mA / canal pour 1 Vpp (crête à crête) Sin/Cos : min. 120 Ohm

Protection de raccordement uniquement pour F24, G24, H24, I24, P24, R24

Précision

Décalage de phases 90° ± max. 7,5 % d'une longueur de pas

Rapport impulsions / pauses 5000 imp/tr: 50 % ± max. 7 %
>5000 imp/tr 50 % ± max. 10 %

Caractéristiques générales

Poids env. 380 g

Raccordement Sortie câble ou sortie connecteur

Degré de protection (EN 60529) IP67, à l'entrée de l'arbre IP65; (IP65 intégrale avec S7)

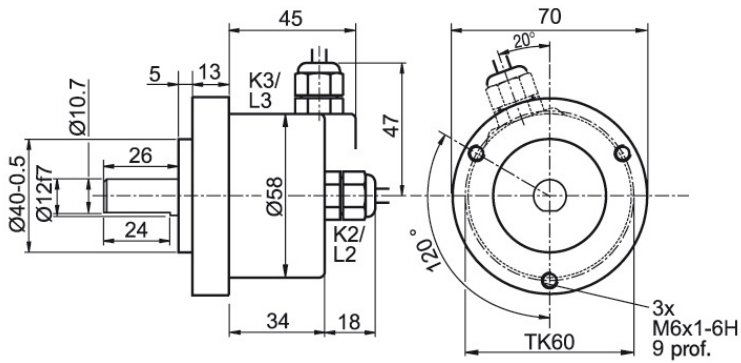
Température de travail -20 °C à +80 °C
1 Vpp Sin/Cos : -10 °C à +70 °C

Température de stockage -30 °C à +80 °C

Autres informations

Données techniques générales
<http://www.wachendorff-automation.fr/itd>

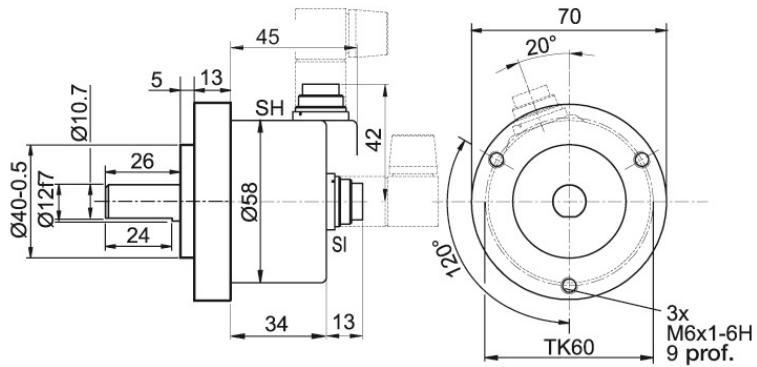
Accessoires adaptés
<http://www.wachendorff-automation.fr/equ>

Raccord de câble K2, K3, L2, L3 avec câble 2 m

Désignation
ABN inv. poss.

K2	axial, sans blindage	•
K3	radial, sans blindage	•
L2	axial, blindage relié électriquement au boîtier codeur	•
L3	radial, blindage relié électriquement au boîtier codeur	•

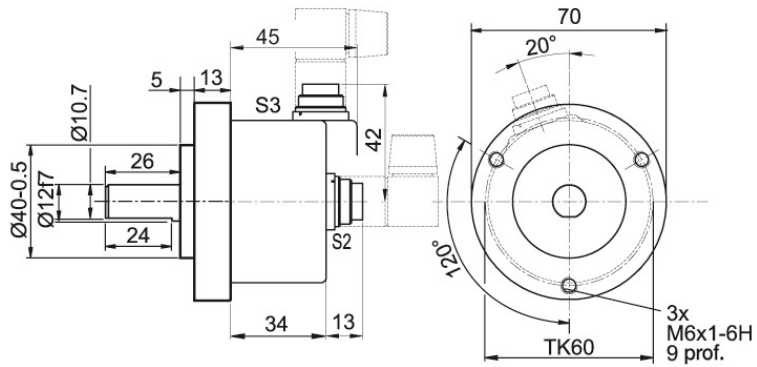
Affectations des bornes

	K2, K3, L2, L3	K2, L2, K3, L3	K2, L2, K3, L3	K2, L2, K3, L3	K2, L2, K3, L3
Connexion	G05, G24	F05, H05, F24, H24, H30	I05, I24, 524	P05, R05, P24, R24, 245, 645, R30	SIN
GND	WH	WH	WH	WH	WH
(+) Vcc	BN	BN	BN	BN	BN
A	GN	GN	GN	GN	GN
B	YE	YE	YE	YE	GY
N	GY	GY	GY	GY	-
Sortie d'alerte précoce	PK	-	PK	-	-
A inv.	-	-	RD	RD	YE
B inv.	-	-	BK, (BU à ACA)	BK, (BU à ACA)	PK
N inv.	-	-	VT	VT	-
Blindage	toron	toron	toron	toron	toron

Connecteur (M16x0,75) SI, SH, 5-, 6-, 8-, 12-pôles




Désignation	ABN inv. poss.
SI5 axial, 5-pôles, connecteur relié électriquement au boîtier codeur	-
SH5 radial, 5-pôles, connecteur relié électriquement au boîtier codeur	-
SI6 axial, 6-pôles, connecteur relié électriquement au boîtier codeur	-
SH6 radial, 6-pôles, connecteur relié électriquement au boîtier codeur	-
SI8 axial, 8-pôles, connecteur relié électriquement au boîtier codeur	•
SH8 radial, 8-pôles, connecteur relié électriquement au boîtier codeur	•
SI12 axial, 12-pôles, connecteur relié électriquement au boîtier codeur	•
SH12 radial, 12-pôles, connecteur relié électriquement au boîtier codeur	•

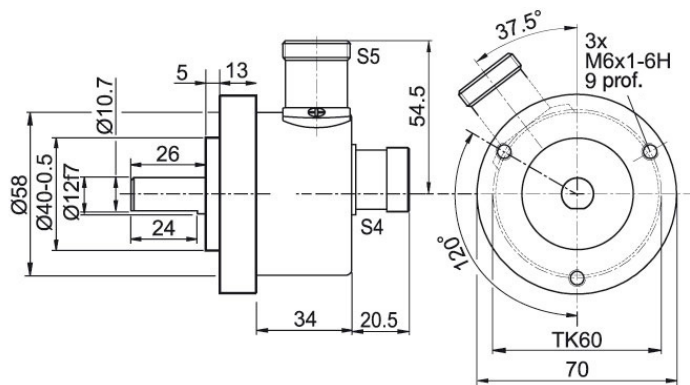
Affectations des bornes	SI5, SH5	SI6, SH6	SI6, SH6	SI8, SH8	SI8, SH8	SI8, SH8	SI12, SH12	SI12, SH12	SI12, SH12	SI12, SH12	SI12, SH12
	5-pôles	6-pôles	6-pôles	8-pôles	8-pôles	8-pôles	12-pôles	12-pôles	12-pôles	12-pôles	12-pôles
Connexion	F05, H05, F24, H24, H30	G05, G24	F05, H05, F24, H24, H30	F05, H05, F24, H24, H30	P05, R05, P24, R24, R30, 245, 645	SIN	G05, G24	F05, H05, F24, H24, H30	I05, I24, 524	P05, R05, P24, R24, 245, 645, R30	SIN
GND	1	6	6	1	1	1	K, L	K, L	K, L	K, L	K, L
(+) Vcc	2	1	1	2	2	2	M, B	M, B	M, B	M, B	M, B
A	3	2	2	3	3	3	E	E	E	E	E
B	4	4	4	4	4	4	H	H	H	H	H
N	5	3	3	5	5	-	C	C	C	C	-
Sortie d'alerte précoce	-	5	-	-	-	-	G	-	G	-	-
A inv.	-	-	-	-	6	6	-	-	F	F	F
B inv.	-	-	-	-	7	7	-	-	A	A	A
N inv.	-	-	-	-	8	-	-	-	D	D	-
n. c.	-	-	5	6, 7, 8	-	5, 8	A, D, F, J	A, D, F, G, J	J	G, J	D, G, J
Blindage	-	-	-	-	-	-	-	-	-	-	-

Connecteur (M16x0,75) S2, S3, 7-pôles

Désignation
ABN inv. poss.

S2	axial, 7-pôles, connecteur relié électriquement au boîtier codeur	-
S3	radial, 7-pôles, connecteur relié électriquement au boîtier codeur	-

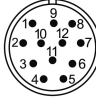
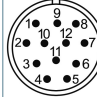
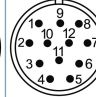
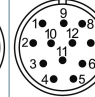
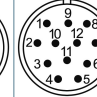
Affectations des bornes

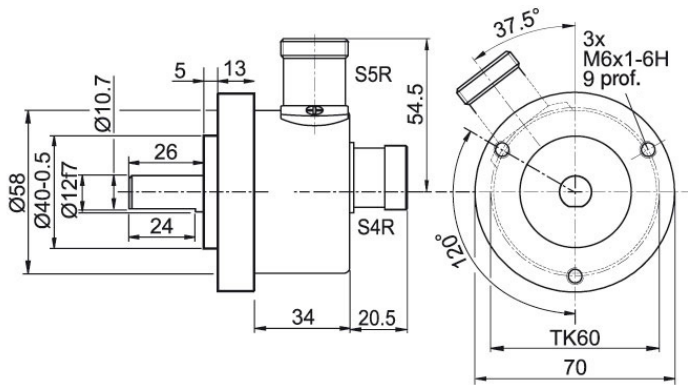
	S2, S3 7-pôles	S2, S3 7-pôles
		
Connexion	G05, G24	F05, H05, F24, H24, H30
GND	1	1
(+) Vcc	2	2
A	3	3
B	4	4
N	5	5
Sortie d'alerte précoce	6	-
A inv.	-	-
B inv.	-	-
N inv.	-	-
n. c.	7	6, 7
Blindage	-	-

Connecteur (M23) S4, S5, 12-pôles

Désignation
ABN inv. poss.

S4	axial, 12-pôles, connecteur relié électriquement au boîtier codeur	•
S5	radial, 12-pôles, connecteur relié électriquement au boîtier codeur	•

Affectations des bornes

	S4, S5 12-pôles	S4, S5 12-pôles	S4, S5 12-pôles	S4, S5 12-pôles	S4, S5 12-pôles
					
Connexion	G05, G24	F05, H05, F24, H24, H30	I05, I24, 524	P05, R05, P24, R24, 245, 645, R30	SIN
GND	10	10	10	10	10
(+) Vcc	12	12	12	12	12
A	5	5	5	5	5
B	8	8	8	8	8
N	3	3	3	3	-
Sortie d'alerte précoce	11	-	11	-	-
A inv.	-	-	6	6	6
B inv.	-	-	1	1	1
N inv.	-	-	4	4	-
n. c.	1, 2, 4, 6, 7, 9	1, 2, 4, 6, 7, 9, 11	2, 7, 9	2, 7, 9, 11	2, 3, 4, 7, 9, 11
Blindage	-	-	-	-	-

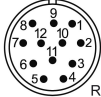
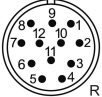
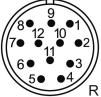
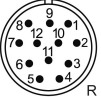
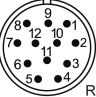
Connecteur (M23) S4R, S5R, 12-pôles (rotation à droite)

Désignation
ABN inv. poss.
S4R axial, 12-pôles, connecteur relié électriquement au boîtier codeur

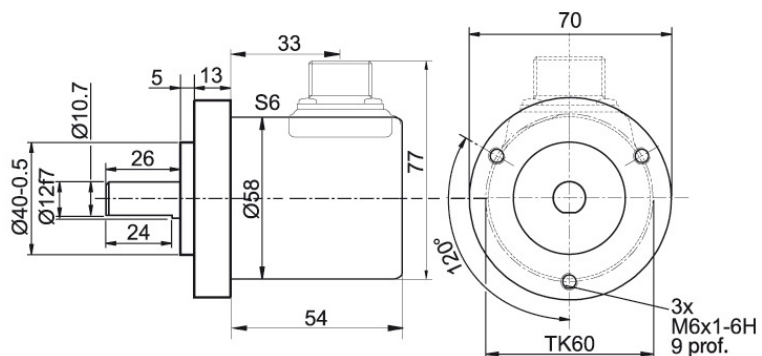
•



S5R radial, 12-pôles, connecteur relié électriquement au boîtier codeur

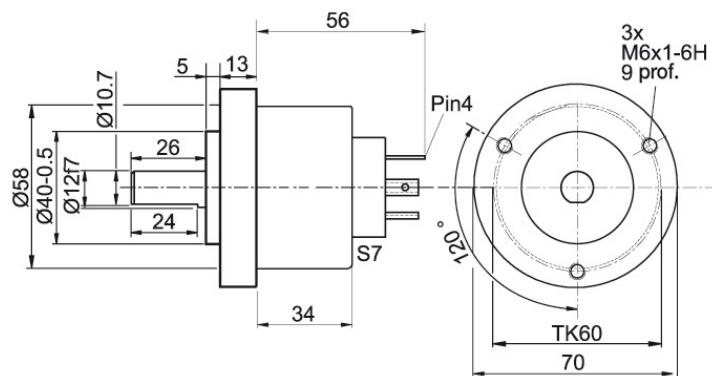
•


Affectations des bornes

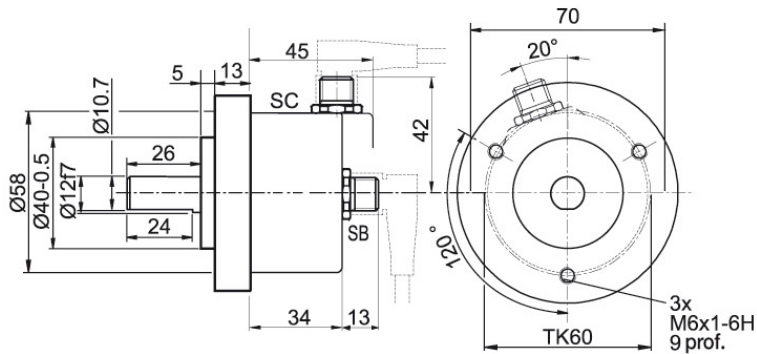
	S4R, S5R	S4R, S5R	S4R, S5R	S4R, S5R	S4R, S5R
	12-pôles	12-pôles	12-pôles	12-pôles	12-pôles
					
Connexion	G05, G24	F05, H05, F24, H24, H30	I05, I24, 524	P05, R05, P24, R24, 245, 645, R30	SIN
GND	10	10	10	10	10
(+) Vcc	12	12	12	12	12
A	5	5	5	5	5
B	8	8	8	8	8
N	3	3	3	3	-
Sortie d'alerte précoce	11	-	11	-	-
A inv.	-	-	6	6	6
B inv.	-	-	1	1	1
N inv.	-	-	4	4	-
n. c.	1, 2, 4, 6, 7, 9	1, 2, 4, 6, 7, 9, 11	2, 7, 9	2, 7, 9, 11	2, 3, 4, 7, 9, 11
Blindage	-	-	-	-	-

MIL-connecteur S6, 6-pôles

Désignation
ABN inv. poss.

Affectations des bornes		
	6-pôles	6-pôles
		
Connexion	G05, G24	F05, H05, F24, H24, H30
GND	A	A
(+) Vcc	F	F
A	C	C
B	B	B
N	D	D
Sortie d'alerte précoce	E	-
A inv.	-	-
B inv.	-	-
N inv.	-	-
n. c.	-	E
Blindage	-	-

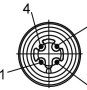



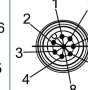

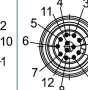
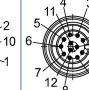
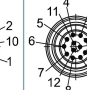
Connecteur valve (IP65) S7, 4-pôles

Désignation
ABN inv. poss.

Affectations des bornes	
	4-pôles
	
Connexion	F05, H05, F24, H24, H30
GND	1
(+) Vcc	2
A	3
B	4
N	-
Sortie d'alerte précoce	-
A inv.	-
B inv.	-
N inv.	-
n. c.	-
Blindage	-

Prise capteur (M12x1) SB, SC, 4-, 5-, 8-, 12-pôles

Désignation
ABN inv. poss.

SB4	axial, 4-pôles, connecteur relié électriquement au boîtier codeur	-
SC4	radial, 4-pôles, connecteur relié électriquement au boîtier codeur	-
SB5	axial, 5-pôles, connecteur relié électriquement au boîtier codeur	-
SC5	radial, 5-pôles, connecteur relié électriquement au boîtier codeur	-
SB8	axial, 8-pôles, connecteur relié électriquement au boîtier codeur	•
SC8	radial, 8-pôles, connecteur relié électriquement au boîtier codeur	•
SB12	axial, 12-pôles, connecteur relié électriquement au boîtier codeur	•
SC12	radial, 12-pôles, connecteur relié électriquement au boîtier codeur	•

Affectations des bornes

	SB4, SC4	SB5, SC5	SB8, SC8	SB8, SC8	SB8, SC8	SB12, SC12	SB12, SC12	SB12, SC12	SB12, SC12
	4-pôles	5-pôles	8-pôles	8-pôles	8-pôles	12-pôles	12-pôles	12-pôles	12-pôles
									
Connexion	F05, H05, F24, H24, H30	F05, H05, F24, H24, H30	F05, H05, F24, H24, H30	P05, R05, P24, R24, R30, 245, 645	SIN	G05, G24	F05, H05, F24, H24, H30	I05, I24, 524	P05, R05, P24, R24, 245, 645, R30
GND	3	3	1	1	1	3	3	3	3
(+) Vcc	1	1	2	2	2	1	1	1	1
A	2	4	3	3	3	4	4	4	4
B	4	2	4	4	5	6	6	6	6
N	-	5	5	5	-	8	8	8	8
Sortie d'alerte précoce	-	-	-	-	-	5	-	5	-
A inv.	-	-	-	6	4	-	-	9	9
B inv.	-	-	-	7	6	-	-	7	7
N inv.	-	-	-	8	-	-	-	10	10
n. c.	-	-	6, 7, 8	-	7, 8	2, 7, 9, 10, 11, 12	2, 5, 7, 9, 10, 11, 12	2, 11, 12	2, 5, 11, 12
Blindage	-	-	-	-	-	-	-	-	-

Options

Basse température	Code article
-------------------	--------------

Le codeur rotatif WDG 70B - Produit obsolète avec les connexions de sortie F24, G24, H24, I24, P24, R24, F05, G05, H05, I05, P05, R05, 245, 524, 645 peut être livré également avec la plage de température étendue -40 °C jusque +80 °C (mesure sur bride).

Longueur de câble	Code article
-------------------	--------------

Le codeur rotatif WDG 70B - Produit obsolète est également disponible avec une longueur de câble supérieure à 2 m. La longueur de câble max. dépend de la tension de service et de la fréquence ; se reporter à www.wachendorff-automation.fr/atd
Lors de votre commande, merci de compléter le numéro de commande par un numéro à 3 chiffres qui indique la longueur en décimètres.
Exemple : 5 m longueur de câble = 050

IP67 intégrale (pas pour 1 Vpp crête à crête Sin/Cos)	Code article
---	--------------

Le codeur rotatif WDG 70B - Produit obsolète peut également être livré avec la protection élevée IP67 intégrale. **AAO**

Vitesse de fonctionnement max.: 3200 tr/min.
Charge sur arbre admissible, axiale: 110 N
Charge sur arbre admissible, radiale: 110 N
Nombre d'impulsions max.: 2500 imp/tr
Couple de démarrage: env. 5 Ncm en température ambiante

Ex. n° de commande	Type	Votre codeur personnalisé			
WDG 70B	WDG 70B	WDG 70B			
Nombre d'impulsions imp/tr:					
5000	2, 5, 10, 15, 20, 24, 25, 30, 36, 40, 48, 50, 60, 64, 72, 87, 90, 100, 120, 125, 127, 128, 150, 160, 180, 200, 216, 236, 240, 250, 254, 256, 300, 314, 320, 360, 400, 500, 512, 571, 600, 625, 720, 750, 768, 800, 810, 900, 1000, 1024, 1200, 1250, 1270, 1440, 1500, 1800, 2000, 2048, 2400, 2500, 3000, 3600, 4000, 4096, 4685, 5000, 10000, 12500, 20000, 25000 1 Vpp (crête à crête) Sin/Cos seulement par 1024, 2048 D'autres résolutions d'impulsions disponibles sur demande				
Train d'impulsions:					
ABN	AB, ABN (SIN: AB)				
Connexion de sortie					
G24	Résolution imp/tr	Tension de service VDC	Connexion de sortie	Sortie d'alerte précoce	Code commande
	jusqu'à 2500	5 - 30	HTL	-	H30
		5 - 30	HTL inversée	-	R30
	jusqu'à 5000	4,75 - 5,5	TTL	•	G05
		4,75 - 5,5	TTL	-	H05
		4,75 - 5,5	TTL, RS422 comp., inversée	•	I05
		4,75 - 5,5	TTL, RS422 comp., inversée	-	R05
		10 - 30	HTL	•	G24
		10 - 30	HTL	-	H24
		10 - 30	HTL inversée	•	I24
		10 - 30	HTL inversée	-	R24
		10 - 30	TTL, RS422 comp., inversée	•	524
		10 - 30	TTL, RS422 comp., inversée	-	245
	(plus fréquence) 1200	4,75 - 5,5	TTL	-	F05
		4,75 - 5,5	TTL, RS422 comp., inversée	-	P05
	jusqu'à 25000	10 - 30	HTL	-	F24
		10 - 30	HTL inversée	-	P24
1024, 2048	4,75 - 5,5	1 Vpp (crête à crête) Sin/Cos	-	SIN	



For further information please contact our local distributor.
Here you find a list of our distributors worldwide.
http://www.wachendorff-automation.fr/distributeurs_danslemonde.html



Wachendorff Automation GmbH & Co. KG
Industriestrasse 7 • D-65366 Geisenheim

Tél: +49 67 22 / 99 65 25
Fax: +49 67 22 / 99 65 70
E-Mail: wdg@wachendorff.de
www.wachendorff-automation.de

